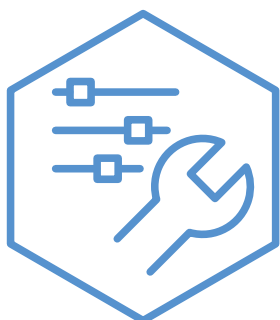
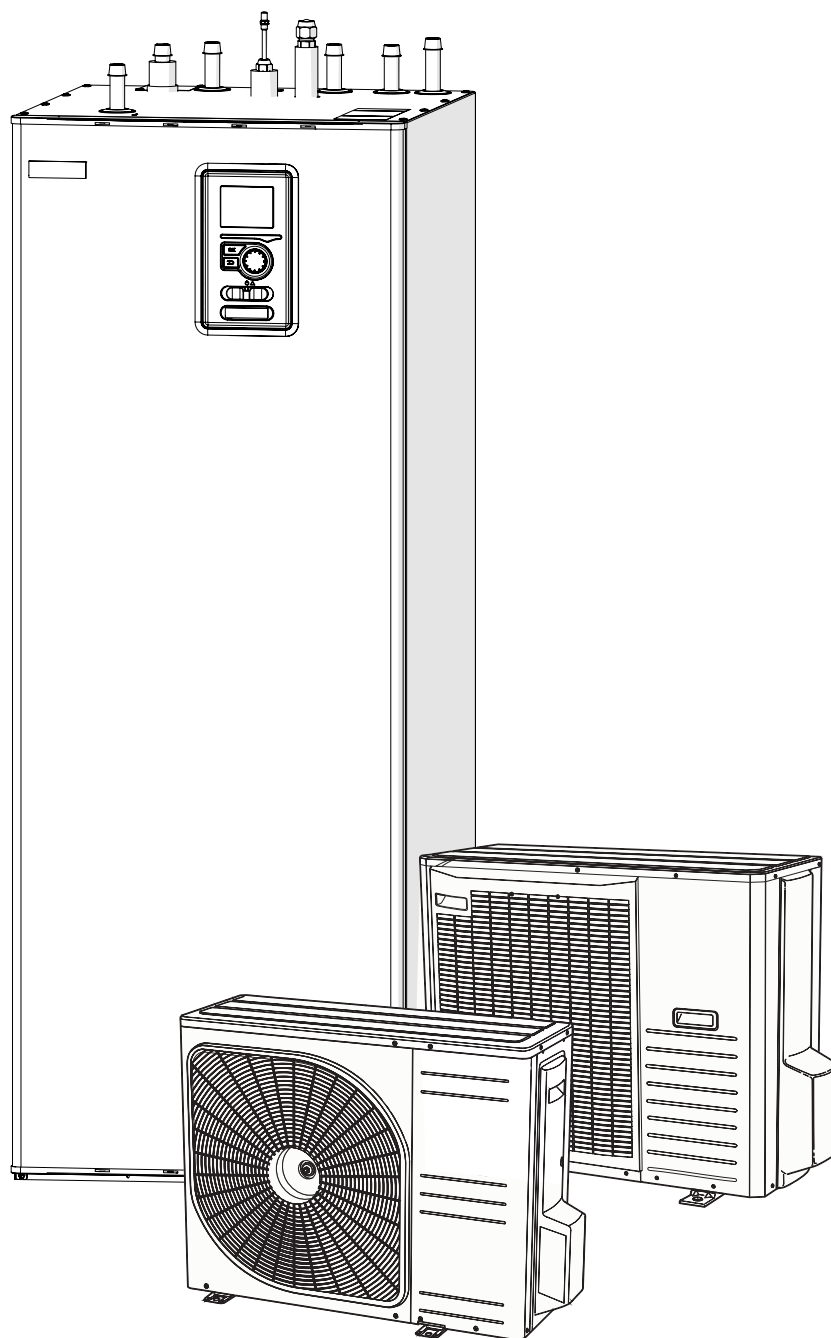


Õhk-vesi split-süsteemide sisemoodul

BA-SVM 20-200



Sisukord

1 Oluline teave _____	4	7 Kasutuselevõtmine ja seadistamine	43
Ohutusteave _____	4	Ettevalmistused _____	43
AMS 20 - OHUTUSTEAVE _____	6	Täitmine ja õhutamine _____	43
2 Tarne ja käsitlemine _____	14	Tsirkulatsioonipump _____	43
Saadaolevad mudelid _____	14	Kasutusele võtmine _____	44
Ühilduvus _____	14	Käivitusjuhend _____	44
Transport _____	14	Äravoolumklapp _____	45
Monteerimine _____	14	8 Juhtimine - sissejuhatus _____	46
Paigalduskoht _____	15	Juhtpaneel _____	46
Katte eemaldamine _____	15	Menüüsüsteem _____	47
Kaasasolevad komponendid _____	15	9 Juhtimine _____	50
3 Sisemooduli konstruktsioon _____	16	Käivitusjuhend _____	53
BA-SVM 20-200 _____	16	Juhtimine - menüüd _____	56
4 Toruühendused _____	18	Menu 1 - SISEKLIIMA SEADISTAMINE _____	56
Üldine teave _____	18	Menüü 2 - SOE TARBEVESI _____	65
Süsteemi skeem _____	19	Menüü 3 - INFO _____	68
Toruühendused _____	23	Menüü 4 - MINU SÜSTEEM _____	70
Sisemooduli ühendamine _____	24	Jahutuse seadistused _____	80
Ühendusvalikud _____	28	Menüü 5 - HOOLDUS _____	81
SV ringlus _____	30	10 Hooldus _____	91
5 Välismoodul AMS _____	31	Hooldustoimingud _____	91
Transport ja hoiustamine _____	31	11 Häired seadme töös _____	95
Monteerimine _____	31	Veaotsing _____	95
Seadme tõstmine tänavalt paigalduskohta _____	31	Ainult lisaküte _____	96
Seadme tõstmine kaubaaluselt lõplikku paigalduskohta _____	32	12 Lisatarvikud _____	97
Vanametalliks lammutamine _____	32	KVR lisaseadme ühendamine _____	98
Kondensaatveevann _____	32	Täiendava soojusallika ühendamine _____	99
Soovituslik alternatiiv kondensaatvee ärajuhtimiseks _____	32	Väljatõmbeõhu ühendamine _____	100
AMS hooldus _____	33	Täiendava GP10 pumba ühendamine _____	100
Möödud _____	34	13 Tehnilised andmed _____	101
Paigalduskoht _____	37	Tehnilised andmed _____	102
Helivõimsuse tasemed _____	37	Energiatõhususe märgistus _____	107
6 Elektriühendused _____	38	Energiatõhususe andmed pakendil _____	108
Üldine teave _____	38	Energiamärgis _____	109
Ühendused _____	39	Elektriskeemid _____	114
Lisaühendused _____	41		
Seaded _____	42		

1 Oluline teave

Ohutusteave


Selles kasutusjuhendis sisalduvad paigaldus- ja hooldusjuhised on mõeldud spetsialistidele.


Käesolevat seadet võivad kasutada lapsed (alates 8 eluaastast), piiratud füüsiliste, sensorsete või vaimsete võimete ja isikud ning isikud, kellel puudub kogemus ja teadmised üksnes järelevalve all või kui neid on juhendatud seadet ohutult kasutama ning nad mõistavad sellega kaasnevat ohte. Lastel ei ole lubatud seadmega mängida. Seadme puhastamine ja baashoolduse tegemine ei ole lastel ilma järelevalveta lubatud.


Õigused teha muudatusi konstruktsioonis on reserveeritud.

©NIBE 2024

Sümbolid

 **HOIATUS!**
See sümbol tähistab ohtu seadmele või inimesele.

 **SOOVITUS!**
See sümbol osutab soovistele, mis teevad seadme kasutamise lihtsamaks.

 **MÄRKUS!**
See sümbol osutab olulisele teabele, mida tuleks seadme kasutamisel või hooldamisel arvesse võtta.

Märgistus

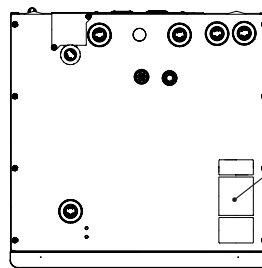
BA-SVM 20-200 on CE-märgistatud ja sellel on IP21 kaitseklass.

CE-vastavusmärgistus kinnitab, et NIBE on taganud toote vastavuse kõigile asjakohastes EL-i direktiivides sätestatud kohaldatavatele nõuetele. CE-vastavusmärgistuse omamine on kohustuslik enamikule EL-is müüdavatele toodetele, olenemata nende valmistamise riigist.

IP21 näitab elektriseadme kaitseklassi, mis antud juhul tähendab, et seade on kaitstud tilkvee ja 12,5 mm või suurema läbimõõduga võõrkehade sattumise eest seadmesse.

Seerianumber

Seerianumber asub tuvastusplaadi all, BA-SVM 20-200 pealiskattel ja koosneb 14 numbrist.



Seerianumber
BA-SVM (PF1)

Jäätmete kõrvaldamine



Jätke pakendi kõrvaldamine paigaldaja hooleks, kes toote paigaldas või viige erijäätmete kõrvalduskoh- ta.

Ärge kõrvaldage kasutatud tooteid koos tavapärase majapidamis-

jäätmetega. Toode tuleb viia eri- jäätmete kõrvalduskohta või tarni- jale, kes osutab seda tüüpi teenust.

Toote mittenouetekohasel kõrval- damisel kasutaja poolt võidakse kohaldada haldustrahve vastavalt kehtivale seadusandlusele.

Süsteemi ülevaatus

Kliimasüsteem tuleb enne kasutuselevõtmist üle kontrollida. Ülevaatus peab läbi viima asjakohase kvalifikatsiooniga spetsialist. Lisaks täitke ära kasutusjuhendis olev paigaldamisandmete leht.

Kirjeldus	Märkused	Allkiri	Kuupäev
Soojuskandja			
Süsteemi läbipesemine			
Süsteemi õhutamine			
Paisupaak			
Sõelfilter			
Kaitseklapp			
Sulgventiilid			
Kliimasüsteemis on rõhk			
Ühendatud vastavalt kontuurjoonisele			
Lekete testimine			
Soe tarbevesi			
Sulgventiilid			
Seguklapp			
Kaitseklapp			
Elektritoide			
Kommunikatsiooni ühendamine			
Külmumiskaitse			
Kaitse, siseseade			
Hoone kaitse			
Välitemperatuuriandur			
Ruumiandur			
Vooluandur			
Kaitselüliti			
Maalühiskaitse			
Termostaadi seadistamine avariirežiimile			
Klemmploki ühenduste kontrollimine			
Mitmesugust			
Ühendatud			

AMS 20 – OHUTUSTEAVE

Elektritööde ja juhtmete ühendamisel tuleb järgida riiklikke eeskirju.

AMS 20 tuleb paigaldada läbi turvalüliti. Kaabli ristlõige sõltub kaitsme tugevusest. Kui toitekaabel on kahjustada saanud, võib selle edasise ohu ja kahjustuste vältimiseks välja vahetada üksnes tema teeninduse esindaja või muu sarnane volitatud isik.

Fikseeritud toruühendus

AMS 20 on mõeldud kütte- või sooja tarbevee süsteemi fikseeritud toruühenduseks.

Käsitsemine

Soojuspump sisaldab äärmiselt tuleohtlikku külmaagensi. Eriti ettevaatlik tuleb olla käsitsemisel, paigaldamisel, hooldustööde tegemisel, puhastamisel ja vanametalliks lammutamisel, et vältida külmaagensi süsteemi kahjustamist ja vähendada lekkimisohtu.



HOIATUS!

Töid külmaagensi süsteemides võivad teostada üksnes isikud, kellel on tuleohtliku külmaagensiga töötamiseks vajalikud kogemused ja teadmised.

Keskkonnaalane teave

F-gaaside määrus (EL) nr. 517/2014

Käesolev seade sisaldab fluoritud kasvuhoonegaasi, mis kuulub Kyoto protokolliga alla.

Seadmed sisaldavad R32, fluoritud kasvuhoonegaasi GWP väärtusega (globaalse soojenemise potentsiaal) GWP 675. Ärge lubage R32 atmosfääri eralduda.

Ohutusmeetmed



HOIATUS!

Ärge kasutage sulatusprotsessi kiirendamiseks või puhastamiseks muid aineid peale tootja poolt soovitatud ainete.

Seadet tuleb hoida ruumis, kus puuduvad pidevad süüteallikad (nt lahtine leek, aktiivne gaasipaigaldis või aktiivne elektriküttekeha).

Ei tohi augustada ega põletada. Pange tähele, et külmaagens võib olla lõhnav.

Üldteave

Toruühendused peaksid olema minimaalsed.

Kohapeal tehtavad jahutusahela mehaanilised ühendused peavad olema hoolduse ajal ligipääsetavad.

Jahutusahela torud tuleb kaitsta füüsiliste kahjustuste eest.

Ala kontrollid

Enne tuleohtlikku külmaagensi sisaldavate süsteemide käsitlemist tuleb viia läbi ohutuskontrollid, et tagada minimaalne süttimisoht.

Töötamise meetod

Töid tuleb teostada kontrollitud viisil, et vähendada kokkupuuteohtu põlevgaasi või -vedelikuga tööde käigus.

Üldine töövahemikule

Kõikidele hooldustöid tegevatele töötajatele ja toote läheduses töötavatele isikutele tuleb anda juhised läbiviidava töö liigi kohta. Vältige tööde läbiviimist suletud ruumides. Töökohta ümbritsev ala peab olema lintidega eraldatud. Veenduge, et ala oleks ohutu, eemaldades sellelt põlevmaterjali.

Kontrollige külmaagensi olemasolu

Kontrollige enne tööde alustamist ja nende tegemise ajal sobiva külmaagensi detektori abil külmaagensi olemasolu alal, et vajadusel teavitada hooldustehnikut võimalikult tuleohtlikust keskkonnast. Veenduge, et külmaagensi detektor sobib tuleohtliku külmaagensi puhul, s.t et see ei tekita sädemeid ega põhjusta süttimist.

Tulekustutite olemasolu

Kui soojuspumbal viiakse läbi tuletoide, peab käepärast olema pulber- või süsihappegaaskustuti.

Süüteallikate puudumine

Seadmega ühendatud torud ei tohi sisaldada võimalikke süüteallikaid.

Isikutel, kes viivad läbi külmaagensi süsteemi ühendusi, sealhulgas nähtavaid, tuleohtlikku külmaagensit sisaldavaid või sisaldanud torusid puudutavaid töid, ei ole lubatud kasutada võimalikke süüteallikaid viisil, mis võib tekitada tule- või plahvatusohtu.

Kõiki võimalikke süüteallikaid, sealhulgas suitsetamist, tuleks hoida ohutul kaugusel hooldustööde tegemise alast, kust võib lekkida tuleohtlikku külmaagensit. Enne tööde alustamist tuleb kontrollida seadet ümbritsevat ala, et tagada süttimisohu puudumine.

Õhutatud ala

Veenduge, et töid tehtaks vabas õhus või et tööpiirkond oleks ventileeritud enne süsteemi avamist ja tuletöö tegemist. Ala peab tööde tegemise ajal olema ventileeritud. Eralduva külmaagensi juures peab olema ventilatsioon, mille peaks suunama vabasse õhku.

Jahutusseadmete kontrollimine

Elektriliste komponentide asendamisel peavad varuosad sobima ettenähtud otstarbeks ja omama õigeid tehnilisi spetsifikatsioone. Järgige alati hooldus- ja remonditöid puudutavaid tootja juhiseid. Kahtluste korral võtke ühendust tootja tehnilise osakonnaga. Süsteemides, mille puhul kasutatakse tuleohtlikku külmaagensit, tuleb viia läbi järgmised kontrollid.

- Tegelik täitekogus peab vastama külmaagensi sisaldavate osade paigaldamise ruumi suurusele.
- Ventilatsiooniseadmed ja õhu väljalaskeava peavad töötama

korralikult ning häireteta.

- Kaudse külmaagensi kontuuri kasutamisel kontrollige, kas sekundaarne kontuur sisaldab külmaagensi.
- Kõik seadme märgistused peavad olema nähtavad ja selgesti loetavad. Ebaselged märgistused, märgid jms peab välja vahetama.
- Külmaagensi torud ja komponendid on paigutatud selliselt, et tõenäosus külmaagensi sisaldavate komponentide kahjustamiseks korrosiooni tekitavate ainetega on väike, kui need komponendid ei ole tehtud korrosioonikindlast materjalist või korrosiooni eest õigesti kaitstud.

Elektriseadmete kontrollimine

Enne elektriliste komponentide remondi- ja hooldustööde läbiviimist peab komponentide kontrollimiseks tegema ohutuskontrollid ja -toimingud. Vea puhul, mis võib kaasa tuua ohutusrisiki, ärge ühendage kontuuri ühegi vooluallikaga kuni viga on parandatud. Kui viga ei õnnestu koheselt parandada ja töö peab jätkuma, tuleb leida sobiv ajutine lahendus. Sellest peab teavitama seadme omanikku, et tagada kõikide asjaosaliste informeeritus.

Esmaste ohutuskontrollide tegemisel peab kontrollima, et:

- kondensaatorid oleksid tühjendatud. Tühjendamine peab toimuma ohutult, et ennetada süttimisohtu.
- külmaagensi täitmisel või kogumisel või süsteemi läbipuhumisel ei oleks kokkupuudet pingetatud elektriliste komponentide ega juhtmetega.
- süsteem oleks pidevalt maandatud.

Hermeetiliste komponentide parandamine

Hermeetiliste komponentide parandamisel tuleb parandatav seade täielikult vooluvõrgust lahti ühendada enne, kui eemaldate mis tahes hermeetilised katted vms. Hoolduse ajal peavad seadmed olema kindlasti vooluvõrku ühendatud ning kriitilised kohad peavad olema varustatud lekete testimisseadmetega, et hoiatada mis tahes ohtlikest olukordadest.

Pöörake erilist tähelepanu sellele, et elektriosadega töötades ei muudetaks varjestust viisil, mis mõjutaks kaitseklassi. See tähendab, et vältida tuleb kaablite kahjustamist, liigseid ühendusi, klemme, mis ei vasta originaalspetsifikatsioonile, tihendite kahjustamist, vale suurusega kaitserõngaid jms. Veenduge, et seade on korrektselt kaitstud.

Veenduge, et tihendid või tihendite materjalid pole kulunud sel määral, et need ei hoia enam ära põlevgaaside sisenemist. Varuosad peavad vastama tootja spetsifikatsioonidele.



HOIATUS!

Silikoontihendite kasutamine võib halvendada teatud tüüpi lekete testimisseadmete tõhusust. Integreeritud kaitselülitiga komponente ei pea enne töö alustamist vooluvõrgust eraldama.

Kaabeldus

Veenduge, et kaableid ei kahjustaks kulumine, korrosioon, liigne surve, vibratsioon, teravad servad, ega mis tahes muud kahjulikud keskkonnamõjud. Kontrolli käigus võtke samuti arvesse seadme vananemise mõjusid ja kompressoritest või ventilaatoritest tulenevat pidevat vibratsiooni.

Lekete testimine

Järgmised lekketuvastusmeetodid on tunnistatud sobivaks tuleohtlike külmaagensi sisaldavate süsteemide puhul.

Tuleohtliku külmaagensi tuvastamiseks tuleb kasutada elektroonilisi lekketuvastajaid, kuid lekketuvastaja ei pruugi olla piisavalt tundlik või võib vajada uuesti kalibreerimist (lekketuvastusvahend tuleb kalibreerida alal, mis on külmaagensist täielikult vaba).

seadmed tuleb kalibreerida külmutusagensist täielikult vabas piirkonnas). Lekketuvastaja ei tohi olla võimalik süüteallikas ja see peab olema asjakohase külmaagensi jaoks sobiv. Lekketuvastusvahend peab olema seadistatud ja kalibreeritud asjakohase külmaagensi jaoks, tagamaks, et gaasi kontsentratsioon on max 25% asjakohase külmaagensi alumisest põlevgaasi kontsentratsioonist (alumine süttivuspiir, LFL).

Lekketuvastusvedelikud sobivad kasutamiseks enamike külmaagensite puhul, kuid vältida tuleb kloori sisaldavate puhastusvahendite kasutamist, kuna kloor võib reageerida külmaagensiga ja korrodeerida vasktorustikku.

Kui kahtlustate leket, tuleb kõrvaldada/kustutada kõik lahtised leegid. Lekke tuvastamisel, mis nõuab kõvajoodisjootmist, tuleb kogu külmaagens süsteemist eemaldada ja hoida eraldi konteineris. Alternatiivina saab külmaagensi hoida kõvajoodisjootmise alast eraldi süsteemi osas, mis on lekkest ohutus kauguses, juhul kui selle osa süsteemist saab sulgventiilide abil ohutult lahti ühendada. Süsteem tuleb tühjendada vastavalt lõigule "Eemaldamine ja tühjendamine".

Eemaldamine ja tühjendamine

Jahutuskontuuri avamisel remonditöödeks või muul põhjusel tuleb töid läbi viia tavapärasel viisil. Tuleohu tõttu on oluline kasutada tõhusaimat viisi. Toimige vastavalt alltoodud juhistelet.

1. Eemaldage külmaagent
2. Avage kontuur lõikamise või kõvajoodisjootmise abil.

Koguge külmaagens ettenähtud balloonidesse.

Veenduge, et vaakumpumba väljalaskeava ei ole võimalike süüteallikate läheduses ja et avast on tagatud piisav ventilatsioon.

Täitmine

Lisaks tavapärastele täitmistoimingutele peab rakendama järgmisi meetmeid:

- veenduge, et täiteseadmete kasutamisel ei seguneks erinevad külmaagensid; torud ja juhtmed peavad sisalduva külmaagensi koguse minimeerimiseks olema võimalikult lühikesed;
- Konteinereid tuleb hoida sobilikus asendis vastavalt juhistelet.
- Veenduge, et jahutussüsteem on maandatud enne selle täitmist külmaagensiga.
- Märgistage süsteem pärast täit-

mise lõpuleviimist (kui määrgistus puudub). Kui kogus erineb eelseadistatud kogusest, peab määrgistus sisaldama eelseadistatud kogust, lisatud täiendavat kogust ja lõppkogust.

- Olge ettevaatlik, et Te ei täidaks jahutussüsteemi üle.

Enne süsteemi taastäitmist kontrollige selle rõhku hapnikuvaba lämmastikuga. Pärast süsteemi täitmist, kuid enne selle kasutamist tehke lekkek kontroll. Tehke täiendav lekkek kontroll enne süsteemi juurest lahkumist.

Käigust mahavõtmine

Enne seadme käigust maha võtmist peab tehnik eranditult väga hästi tundma seadmeid ja kõiki nende koostisosi. Hea tava näeb ette, et külmaagens tuleb koguda ohutult. Enne kui kogutud külmaagensit võib taaskasutada, tuleb analüüsi vajaduse korral võtta õli- ja külmaagensi proovid. Selle toiminguga alustamiseks on vaja elektritoidet.

1. Tutvuge seadme ja selle kasutamisega.
2. Tagage süsteemi elektriisolat-

sioon.

3. Enne toiminguga alustamist veenduge, et:
 - külmaagensi mahuti mehaaniliselt käsitsemiseks oleksid käepärast vajalikud seadmed;
 - kõik vajalikud ohutusseadmed oleksid käepärast ja et neid kasutataks õigesti;
 - kogumisprotsessi üle peaks pidevat järelevalvet selleks volitatud isik;
 - kogumisseadmed ja mahutid vastaksid asjakohastele standarditele.
4. Võimalusel pumbake külmaagensi süsteem vaakumisse.
5. Kui seda ei ole võimalik teha, valmistage harutoru, et külmaagensit saaks koguda süsteemi erinevatest osadest.
6. Kontrollige, et külmaagensi mahuti oleks enne kogumise alustamist kaalu peal.
7. Käivitage kogumisseade ja viige kogumine läbi vastavalt tootja juhistele.
8. Ärge täitke mahuteid üle (maksimaalselt 80% (kogust) vedelikku).
9. Ärge ületage mahutite maksimaalset lubatud töörõhku, isegi mitte ajutiselt.
10. Kui mahutid on korralikult täidetud ja toiming lõpetatud, sulgege seadmete kõik sulgeventiilid ning eemaldage viivitamatult mahutid ja seadmed süsteemist.

11. Kogutud külmaagensiga ei tohi täita ühtegi muud süsteemi enne, kui seda on puhastatud ja kontrollitud.

Märgistus

Seade tuleb varustada märgistusega, millel kirjas, et see on võetud käigust maha ja külmaagensist tühjendatud. Märgistusele tuleb lisada kuupäev ja allkiri. Kontrollige, et seade oleks varustatud märgistusega, et see sisaldab tuleohtlikku külmaagensit.

Kogumine

Parim tava näeb ette, et külmaagensit kogutakse ohutult, kui see lastakse süsteemist välja hooldustöödeks või käigust mahavõtmiseks.

Külmaagensi tohib koguda vaid ettenähtud külmaagensi mahutitesse. Veenduge, et käepärast oleks ettenähtud arv mahuteid, mis võimaldavad mahutada terve süsteemi koguse. Kõik kasutatavad mahutid peavad olema ette nähtud külmaagensi kogumiseks ja vastava külmaagensi jaoks märgistatud (valmistatud spetsiaalselt külmaagensi kogumiseks). Mahutitel peavad olema töökorras rõhualandusventiilid ja sulgeventiilid. Tühjad kogumismahutid peavad enne kogumist olema kuivatatud ja võimalusel jahutatud.

Kogumisseade peab olema töökorras ja seadme kasutusjuhend käepärast. Seade peab sobima tuleohtliku külmaagensi kogumiseks.

Täiesti töökorras ja kalibreeritud kaal peab samuti olema käepärast.

Torud peavad olema heas seisukorras ja varustatud lekkekindlate kiirliidestega. Enne kogumismasina kasutamist kontrollige, et see on töökorras ja hästi hooldatud. Asjakohased elektrilised komponendid peavad külmaagensi võimaliku lekkimise puhul süttimisohu ennetamiseks olema suletud. Kahtluste korral võtke ühendust tootjaga.

Tagastage külmaagensi tarnijale kogutud külmaagens õiges kogumismahutis ja koos asjakohase jäätmete saatelehega. Ärge laske külmaagensidel kogumisseadmetes ega mahutites seguneda.

Kui kompressorid/kompressori õli eemaldatakse, veenduge, et vastav seade oleks piisavalt tühjendatud, et määrdeainesse ei jääks tuleohtlikku külmaagensit. Kompressorid tuleb enne tarnijale tagastamist tühjendada. Tühjendamist võib kiirendada vaid kompressori korpuse elektrikutte abil. Tühjendage süsteem õlist ohutult.

Mitmesugust

Vt paigaldusjuhendist lõiku "Tehniline kirjeldus".

- Kõikidel, kes käsitsevad külmaagensi kontuuri või avavad selle, peab olema akrediteeritud tööstusharu väljastatud kehtiv tõend, mis kinnitab, et vastavalt tööstusharu poolt tunnustatud hindamisstandarditele on nad volitatud külmaagense ohutult käsitsema.
- Hooldustöid tohib teha ainult seadme tootja soovitude kohaselt.

Hooldus- ja remonditöid, mille tegemiseks läheb vaja teise koolitatud isiku abi, tuleb teha tuleohtlike külmaagenside käsitlemise volitust omava isiku järelevalve all.

Hooldus- ja remonditöid, mille tegemiseks läheb vaja teise isiku oskusi, tuleb teha ülalmainitud kvalifikatsiooni omava isiku järelevalve all.

2 Tarne ja käsitlemine

Saadaolevad mudelid

BA-SVM 20-200 moodulid sisaldavad järgmisi eraldi mudeleid:

- BA-SVM 20-200/6 E / E EM – seade, mis on mõeldud kasutamiseks koos soojuspumbaga AMS 20-6 / AMS 10-6, on emailpaagiga varustatud titaananoodiga, EM versioon – sisseehitatud energiaarvesti.
- BA-SVM 20-200/12 E / E EM – seade, mis on mõeldud kasutamiseks koos soojuspumbaga AMS 20-10 / AMS 10-8 / AMS 10-12, sel on emailpaagiga varustatud titaananood, EM versioon – sisseehitatud energiaarvesti

Ühilduvus

BA-SVM 20-200 sisemoodulit saab kasutada Split-tüüpi välismoodulitega. Ühilduvad NIBE SPLIT soojuspumbad on:

Sisemoodul	Ühilduvus
BA-SVM 20-200/6 E BA-SVM 20-200/6 E EM	AMS 20-6 / AMS 10-6
BA-SVM 20-200/12 E BA-SVM 20-200/12 E EM	AMS 20-10, AMS 10-8, AMS 10-12

Lisateavet NIBE SPLIT soojuspumpade kohta leiate aadressilt www.nibe.eu ning spetsiaalsetest paigaldus- ja kasutusjuhenditest.

BA-SVM 20-200-ga kasutatavate tarvikute loendi leiate jaotisest „Tarvikud“.

Transport

Siseseadet BA-SVM 20-200 tuleb transportida ja hoida vertikaalselt või horisontaalselt tagaseinal, ekraan ülespoole. Ladustamiskoht peab olema kuiv. BA-SVM 20-200 saab transportida hoonesse vertikaalselt või asetada ettevaatlikult tagaseinale ekraan ülespoole.

Monteerimine

Nõuded paigalduskohale „(R32)“

Süsteemidel, mille külmaagensi koguhulk on vähem kui 1,84 kg R32, paigalduskoha nõuded puuduvad.

BA-SVM 20-200/6 + AMS 20-6

BA-SVM 20-200 AMS 20-6'ga täidetakse tehases 1,3 kg külmaagensiga ja seetõttu paigalduskohta puudutavad erinõuded puuduvad. Kui toru pikkus ületab 15 m (max 30 m), tuleb külmaainet laadida 0,02 kg/m (max 0,3 kg). Külmaagensi maht kokku on alati allpool piirväärtust 1,84 kg.

BA-SVM 20-200/12 + AMS 20-10

AMS 20-10 üksus on tehases täidetud 1,84 kg külmutusagensiga. Kui toru pikkus on pikem kui 15 m, peab külmaagensi maht olema max. 0,02 kg/m. Kuna külmaagensi kogumaht ületab 1,84 kg, tuleb paigaldada lisaseade AGS 10 (automaatne gaasieraldi) ja arvestada tuleb paigalduskoha suurust seoses külmaagensi koguhulgaga. Külmaagensi koguhulk, mis ületab 2,54 kg R32, ei ole süsteemis lubatud. Vaata tabelit „Minimaalne põrandapind BA-SVM 20-200/12 + AMS 20-10“.

Toru pikkus (m)	Täida kogus (kg)	m_c (kg) ¹	Minimaalne põrandapind (A _{Min} h _{inst}) (m ²)	
			H ₂ = 1,0 m	H = 1,8 m
≤15	0,00	1,84	Nõuded puuduvad paigaldamise kuupäev	
16	0,02	1,86	8,10	4,50
17	0,04	1,88	8,19	4,55
18	0,06	1,90	8,28	4,60
19	0,08	1,92	8,37	4,65
20	0,1	1,94	8,45	4,70
21	0,12	1,96	8,54	4,74
22	0,14	1,98	8,63	4,79
23	0,16	2,00	8,71	4,84
24	0,18	2,02	8,80	4,89
25	0,2	2,04	8,89	4,94
26	0,22	2,06	8,98	4,99
27	0,24	2,08	9,06	5,04
28	0,26	2,10	9,15	5,08
29	0,28	2,12	9,24	5,13
30	0,3	2,14	9,32	5,18
31	0,32	2,16	9,41	5,23
32	0,34	2,18	9,50	5,28
33	0,36	2,20	9,59	5,33
34	0,38	2,22	9,67	5,37
35	0,4	2,24	9,76	5,42
36	0,42	2,26	9,85	5,47
37	0,44	2,28	9,93	5,52
38	0,46	2,30	10,02	5,57
39	0,48	2,32	10,11	5,62
40	0,5	2,34	10,20	5,66

¹ - Külmaagensi koguhulk

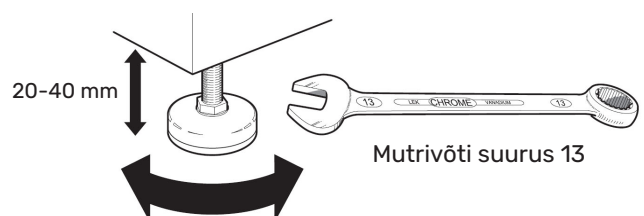
² - H = paigalduskõrgus BA-SVM 20-200 ja AGS 10 alumise servani



MÄRKUS!

AGS 10 paigaldamisel alla 1,0 m tuleks minimaalne põrandapind arvutada standardi PN-EN 378-1 alusel.

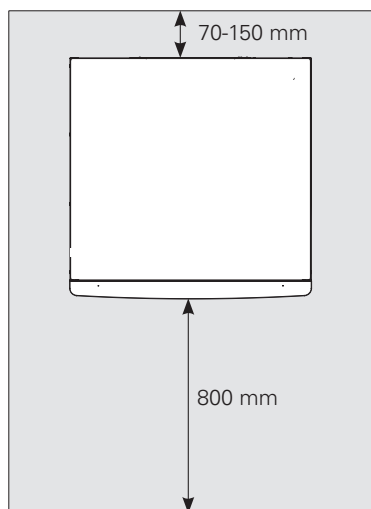
- BA-SVM 20-200 tuleb asetada fikseeritud veekindlale pinnale, mis suudab taluda täidetud sisemooduli raskust. Kasutage sisemooduli reguleeritavaid jalgu seadme horisontaalseks ja stabiilseks paigaldamiseks.



- Kuna BA-SVM 20-200'l on kondensaatveevann, peaks sisemooduli paigalduskoht olema varustatud kanalisatsiooni suunduva pöranda äravoolusüsteemiga.

Paigalduskoht

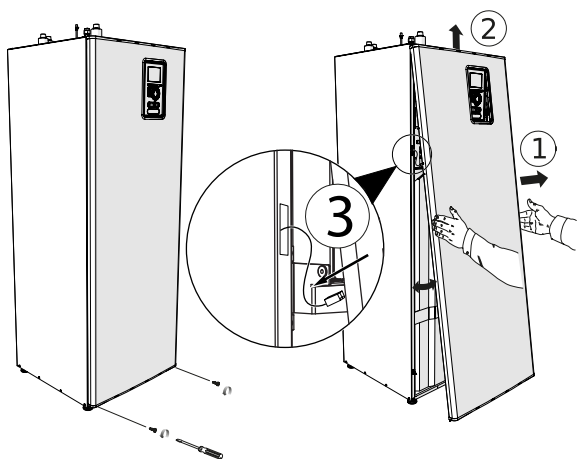
Jätke sisemooduli ette 800 mm vaba ruumi. Siseseadme taga peab olema vähemalt 70 mm vaba ruumi, kuid soovitatav kaugus on 150 mm. Kõiki BA-SVM 20-200 hooldustöid saab teha esiküljelt.



HOIATUS!

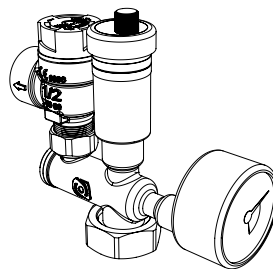
Lisakütteallika ühendamisel jätk ühenduste ja edaspidiste hooldustööde teostamiseks seadme taha piisavalt vaba ruumi.

Katte eemaldamine

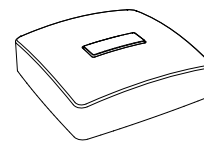


- Eemaldage esikatte alumises servas olevad kruvid.
- Kallutage katet alumisest servast tahapoole, vältides samal ajal kaablite kahjustamist ning eemaldage seejärel esikate, tõstes seda ülespoole.
- Ühendage lahti kaabel, mis ühendab esikattet seadmega.

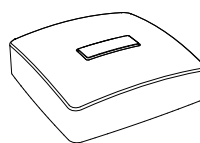
Kaasasolevad komponendid



Ohutusseadmete komplekt kaitseklaapi (3 baari), manomeetri ja automaatse õhueraldajaga (1 tk)



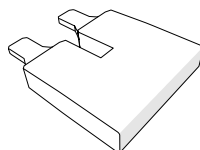
Sise temperatuuriandur (1 tk.) - vt alajaotist "Lis ühendused".



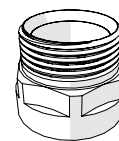
Välismoodul temperatuuriandur (1 tk.) - vt alajaotist "Lis ühendused".



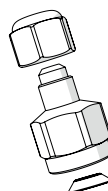
Vooluandur (3 tk)



230V ühendus sild (1 tk)



Konnektor 1" (1 tk.)



Vähendamine 3/8"-lt 1/4"-le (1 tk.) (AINULT BA-SVM 20-200/12 E / BA-SVM 20-200/12 E EM)



Paigaldus- ja kasutusjuhend (1 tk.)

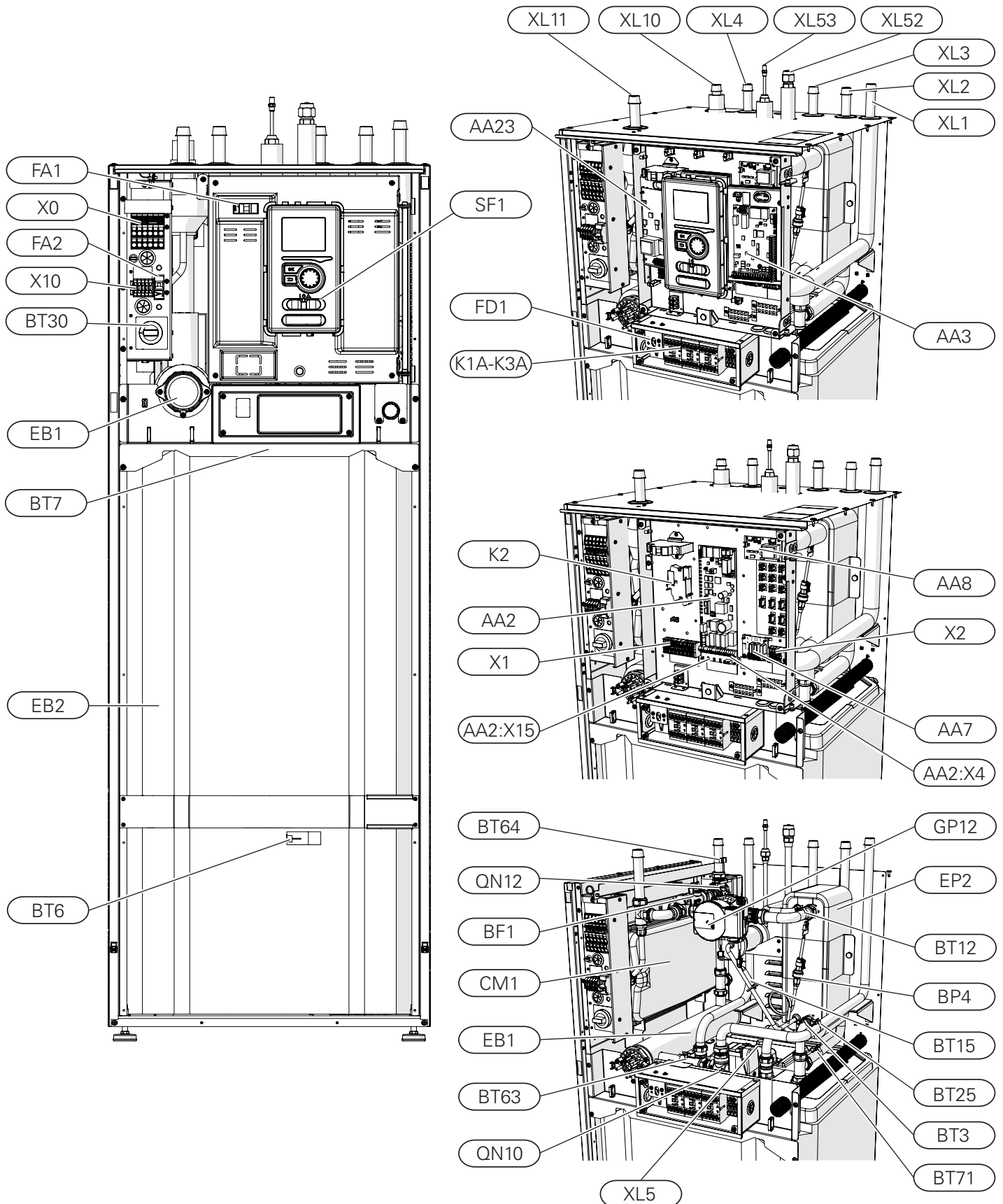


HOIATUS!

Kaitseklaapi arvutuslik avanemisirõhk on 3 baari.

3 Sisemooduli konstruktsioon

BA-SVM 20-200



Toruühendused

XL1	Ühendus, soojuskandja pealevool
XL2	Ühendus, soojuskandja tagasivool
XL3	Ühendus, külm vesi
XL4	Ühendus, soe tarbevesi
XL5	Ühendus, sooja tarbevee tsirkulatsioon
XL10	Ühendus, jahutus
XL11	Ühendus, ohutuskomplekt, manomeeter
XL52	Ühendus, gaasiline külmaagens
XL53	Ühendus, vedel külmaagens

HVAC komponendid

CM1	Paisupaak, suletud
QN10	Pöördventiil, soe tarbevesi/kliimasüsteem
QN12	Ümberlülitusventiil, jahutus/küte
GP12	Tsirkulatsioonipump
EP2	Soojusvaheti

Andurid

BP4	Rõhuandur, kõrgsurve
BT3	Temp. andur, soojuskandja tagasivool
BT6	Temp. andur, sooja tarbevee tootmine
BT7	Temp. andur, tarbeveeboileri ülemine
BT12	Temp. andur, kondensaator välja
BT15	Temp. andur, vedel külmutusagens
BT25	Temp. andur, soojuskandja pealevool
BT63	Temp. andur, soojuskandja pealevool peale elektrikuttekeha
BT64	Temp. andur, jahutussüsteemi pealevool
BT71	Temp. andur, soojuskandja tagasivool

Elektrilised komponendid

X0	Toiteklemm - 230V~ / 400V~
X1	Juhtpaneeli klemmiplokk
X2	Juhtpaneeli klemmiplokk
X10	Välisseadme ühendusklemm - 230 V~
AA2:X4	Klemmliist - madalpinge
AA2 X15	Klemmliist - madalpinge
K1A-K3A	Elektrilise lisakütte kontaktorid
K2	Häirereele
BT30	Avariitermostaat
AA2	Põhikaart
AA3	Sisendkaart
AA23	Kommunikatsioonikilp
AA7	Laienduskaart
AA8	Titaananoodi kaart
FD1	Termo-kaitseüliti
FA1	Kaitseüliti (kaitseb sisemooduli juhtsüsteemi)
FA2	Kaitseüliti (kaitseb välismoodulit)
EB1	Elektriline lisaküte

Mitmesugust

BF1	Energiaarvesti (ainult EM)
SF1	Juhtseadme lüliti
EB2	Sooja tarbevee paak

4 Toruühendused

Üldine teave

Torude paigaldamisel tuleb järgida kehtivaid standardeid ja direktiive.

Toru mõõdud ei tohiks olla väiksemad kui soovituslikud toru läbimõõdud allolevas tabelis. Soovitusliku vooluhulga saavutamiseks tuleb iga paigaldis siiski eraldi dimensioneerida.



HOIATUS!

Nimi „AMS” – kehtib SPLIT välisseadmete kohta ja viitab mudelitele AMS 10 ja AMS 20. Üksikasjalik teave seadmete kohta on saadaval välise soojuspumba juhendis.

Minimaalne süsteemi vooluhulk

Seade tuleb dimensioneerida nii, et see tuleks toime vähemalt minimaalse sulatusvooluhulgaga tsirkulatsioonipumba 100% töötamise juures, vt tabelit.

Õhk/vesi soojuspump	Minimaalne peaveevol sulatamisel (100% pumba võimsus [l/s])	Minimaalne soovituslik toru mõõt (DN)	Minimaalne soovituslik toru mõõt (mm)
BA-SVM 20-200/6 E / E EM + AMS 20-6	0,19	20	22
BA-SVM 20-200/12 E / E EM + AMS 20-10			
BA-SVM 20-200/6 E / E EM + AMS 10-6			
BA-SVM 20-200/12 E / E EM + AMS 10-8	0,29	20	22
BA-SVM 20-200/12 E / E EM + AMS 10-12			



HOIATUS!

Valesti dimensioneeritud kliimasüsteem võib seadet kahjustada ja põhjustada häireid seadme töös.

Süsteemi saab kasutada koos madala ja keskmise temperatuuriga kliimasüsteemiga. Soojuskandja soovituslik temperatuur arvutusliku välisõhutemperatuuri VAT juures ei tohi ületada 55°C peaveevolul ja 45°C kliimasüsteemi tagasivoolul. BA-SVM 20-200 võib elektrilise lisakütte või muu kütmisel kasutatava kütteallika kasutamisel saavutada kuni 70°C.

Ülevoolutoru tuleb suunata kaitseklapist sobivasse äravoolu. Veetaskute tekkimise vältimiseks peab äravoolutoru olema kogu pikkuse ulatuses kaldega pöranda äravooluava suunas. Samuti peab toru olema külmakindel. Süsteemi maksimaalse tõhususe saavutamiseks soovitame paigaldada BA-SVM 20-200 soojuspumba välismoodulile võimalikult lähedale.

BA-SVM 20-200 moodul ei ole varustatud kliimasüsteemi sulgventiiliga. Edaspidise hoolduse lihtsustamiseks tuleb sulgventiilid paigaldada sisemoodulist väljapoole.

BA-SVM 20-200 mooduli saab ühendada keskkütte, jahutamise ja sooja tarbevee süsteemidega. Kaasasolev ohuskomplekt tuleb kindlasti paigaldada ühendusele XL11.



HOIATUS!

Veenduge, et sissetulev küttekandja oleks saastevaba. Erakaevu kasutamisel võib olla vajalik täiendava veefiltriga paigaldamine.



HOIATUS!

Enne BA-SVM 20-200 paigaldamist tuleb kasutada küttesüsteemidele mõeldud sõelfiltrit. Filter kaitseb seadet saastumise eest.



HOIATUS!

Kõik küttesüsteemi kõrgpunktid tuleb varustada õhusventiilidega.



HOIATUS!

Enne sisemooduli ühendamist tuleb torustik läbi loputada, et võimalikud setted ei kahjustaks komponente.



HOIATUS!

Kuni süsteemi kütte-/jahutusahela küttevõega täitmiseni ei tohi juhtseadme lüliti (SF1) seada asendisse "I" või „Δ". Eelnevate juhiste mittejärgimisel võivad BA-SVM 20-200 mooduli mitmed komponendid kahjustada saada.

Paisupaak

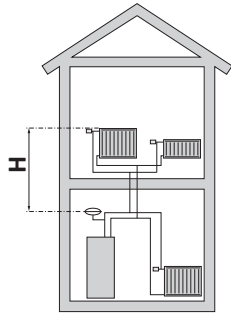
Paisupaagi maht peab olema vähemalt 5 % süsteemi kogumahust. BA-SVM 20-200 seadmed on varustatud 10 l mahuga paisupaagiga. Juhul kui sisseehitatud paisupaagi maht on ebapiisav, tuleb paigaldisele lisada täiendav paisupaak, mis vastab eelnimetatud nõuetele.

Paisupaak tuleks valida vastavalt kehtivatele standarditele.

Näidistega tabel:

Kogumaht [l] (sisemoodul ja kliimasüsteem)	maht [l], paisupaak
500	10+15
750	10+25
1000	10+40

BA-SVM 20-200 on varustatud 10l mahutavusega paisupaagiga. Paisupaagi rõhuseadistus tuleb teha vastavalt paagi ja kõige kõrgemal asetseva radiaatori maksimaalse kõrguse (H) vahe järgi, vt joonis. Algrõhk 0,5 baari (5 mvp) tähendab 5 m maksimaalset lubatud kõrguse vahet. Süsteemi maksimaalne maht ilma boilerita ülaltoodud algrõhu juures on 220 l.



Juhul kui paisupaagi standardne algrõhk on liiga madal, saab seda paigaldatud ventiili kaudu täites suurendada. Paisupaagi standardne algrõhk tuleb sisestada kontrollnimikirja lk 5.

Mis tahes algrõhu muutus mõjutab paisupaagi võimet kütteevee paisumise käsitlemiseks.

Puhverpaak

Soojuspumba paigaldis vajab sobivat kütteevee mahtu (u. 10l/kW soojuspumba võimsuse kohta) ja minimaalset segamatut vooluhulka.

Juhul kui kütteevee maht paigaldises on ebapiisav, tuleb kasutada täiendavat puhverpaaki, mis tagab piisava süsteemi mahu, vt lõiku "Minimaalsed kliimasüsteemi mahud".

Kesküttesüsteemi ebapiisav vooluhulk põhjustab soojuspumba paigaldises häireid ja võib toodet tõsiselt kahjustada.



HOIATUS!

Kliimasüsteemis minimaalse segamatu vooluhulga saavutamiseks kasutage sobivat hüdraulikalahendust (nt paralleelpuhver, ülevoolu ventiil, rõhualandusventiil ja/või avatud kütteringid). Vaadake, et süsteemis hoitakse alati minimaalset nõutavat vooluhulka - vt lõiku "Minimaalne süsteemi vooluhulk".



MÄRKUS!

Paisupaagi olemasolu sooja tarbevee süsteemis on soovituslik. Siiski on vajalik paigaldada nõutava rõhuga kaitseklapp.

Minimaalsed kliimasüsteemi mahud

AMS 20	-6	-10
Minimaalsed kliimasüsteemi mahud soojendamise/jahutamise ajal	50 l	80 l

AMS 10	-6	-8	-12
Minimaalsed kliimasüsteemi mahud soojendamise/jahutamise ajal	50 l	80 l	100 l

Süsteemi skeem

BA-SVM 20-200 sisemoodul on varustatud tarbevee maht-boileriga koos spiraalsoojusvahetiga, paisupaagi, ohutus-seadmete komplekti, elektrilise lisakütte, pöördventiilide, plaatsoojusvaheti, elektrienergiaarvesti, elektroonilise tsirkulatsioonipumba ja juhtseadmega. Koos NIBE SPLIT (AMS) õhk-vesi-soojuspumbaga moodustab see tervikliku kliimasüsteemi. AMS välismoodul kasutab välisõhus olevat soojusenergiat sooja tarbevee tootmiseks, küttesüsteemi kütmiseks, basseini kütmiseks ning suudab vajadusel ka jahutada, töötades tõhusalt madalas temperatuurivahemikus kuni -20°C.

Välismooduli ja sisemooduli BA-SVM 20-200 ühendus koos külmaagensiga täidetud torude süsteemiga kaitseb paigaldist külmumise eest juhul kui seadmete elektritoites esineb katkestusi. Süsteemi tegevusi juhitakse täiustatud juht-süsteemi abil.

BA-SVM 20-200 juhtmehhanism lubab kasutada kahte jahutussüsteemi:

- Jahutus 2 toruga süsteemis,
- Jahutus 4 toruga süsteemis.



MÄRKUS!

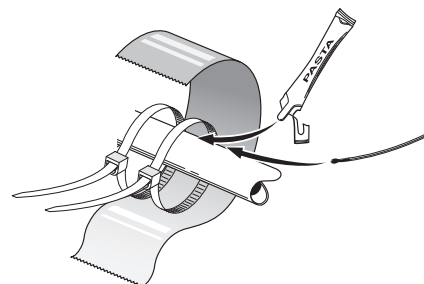
BA-SVM on standardkomplektis varustatud kõigi temperatuurianduritega. Mõne süsteemi paigutuse puhul tuleb andurid üle viia süsteemi muudesse osadesse. Andurite asukoha leidmiseks vaadake asjakohast punkti süsteemi ühendamisel.



MÄRKUS!

Juhul kui keskküttesüsteemi veemahtu suurendatakse puhverpaagi abil, peate kontrollima süsteemi mahtu ja võib-olla suurendama olemasoleva paisupaagi mahtu.

Temperatuurianduri paigaldamine torule

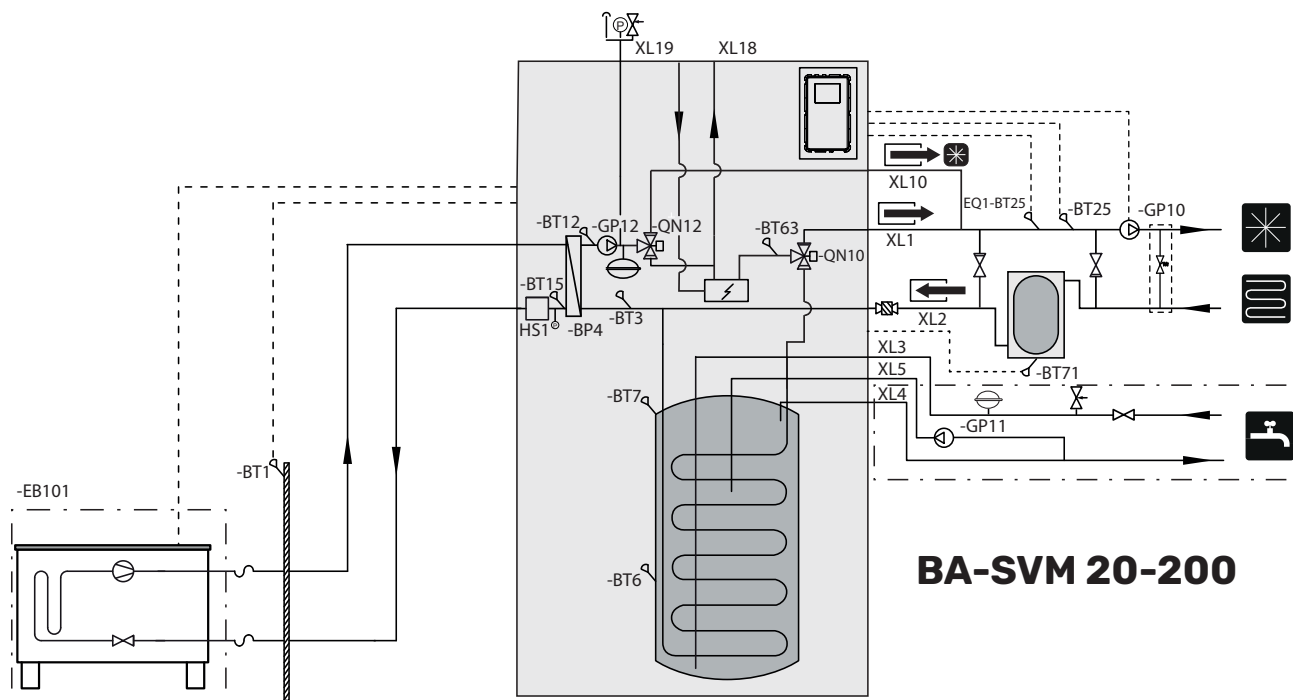


Temperatuuriandurid paigaldatakse soojust juhtiva pasta, kaablikõidiste (esimene kaablikõidis kinnitatakse toru külge anduri kesktelt ja teine kaablikõidis paigaldatakse umbes 5 cm pärast andurit) ja alumiiniumteibi abil. Pärast sidemete ja alumiiniumteibi paigaldamist tuleb andur hoolikalt isoleerida isoleerlindiga isoleerida.

	Sulgventiil		Tsirkulatsioonipump		Kesküttesüsteem (põrandaküttesüsteemid)
	Tagasilöögiklapp		Elektriline lisaküte		Soe tarbevesi
	3-tee ventiil		Külmasüsteemi filter		Ülevooluklapp
	Kaitseklaap		Kompressor		Lisakütteallikas
	Temperatuuriandur		Plaatsoojusvaheti		Akumulatsioonipaak
	Paisupaak		BA-SVM		Küttekalorifeer
	Manomeeter		Jahutamine		Valikulised komponendid
	Filtriga kuulventiil		Kesküttesüsteem Radiaator		
	Automaatne õhueraldaja				

MÄRKUS! Kasutusjuhendis toodud paigaldusskeemid on näited ja ei sisalda kõiki süsteemi komponente. Need ei asenda hoone keskküttesüsteemi projekti.

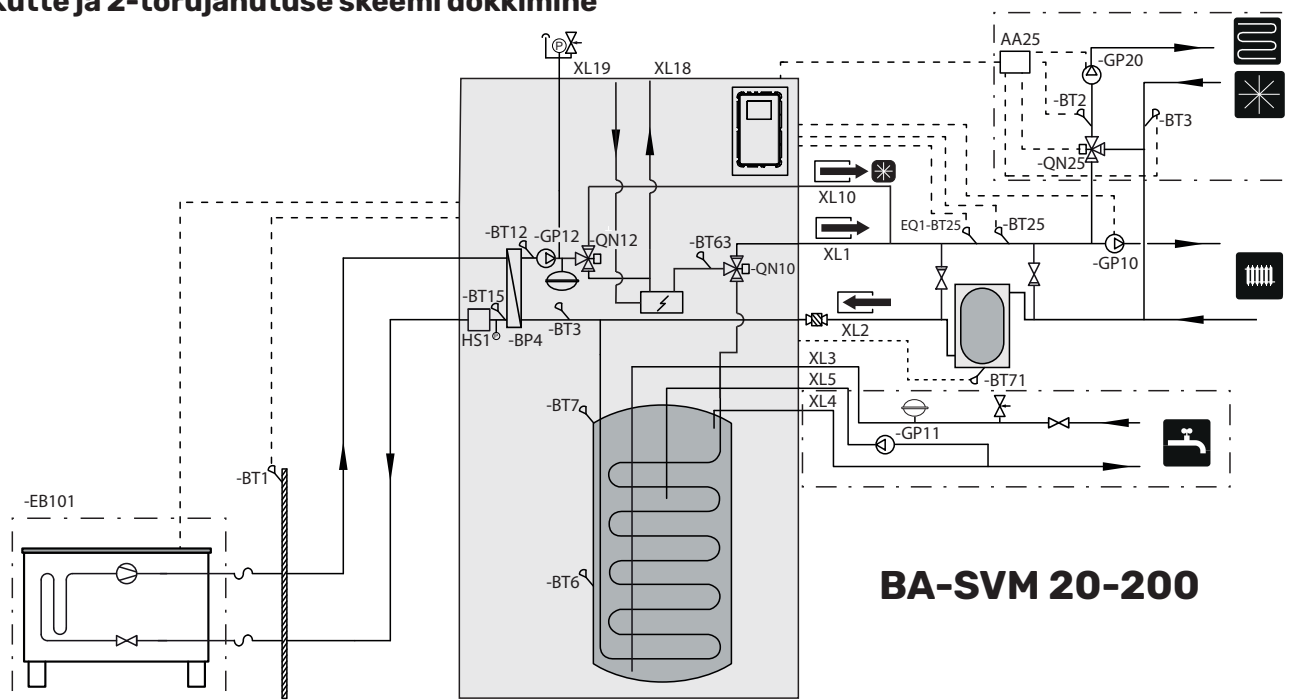
Põhiline dokkimine



Ülaltoodud diagramm on põhiline 2-toru skeem koos puhvriga. Kui paigaldamisel kasutatakse puhvrit, ärge unustage andurit BT25 vastavalt skeemile paigaldusse üle kanda. 2 toruga süsteemis, kontrolleri toetab kõiki süsteemi kom-

ponente ehk GP12, laiendusmooduleid (lisakütte/jahutus-kontuurid) jne. 2 toruga süsteemi valiku leiata HOOLDUSE lõigust, menüü 5.2.4. Jahutus tuleb aktiveerida menüüs 5.11.1.1.

Kütte ja 2-torujahutuse skeemi dokkimine

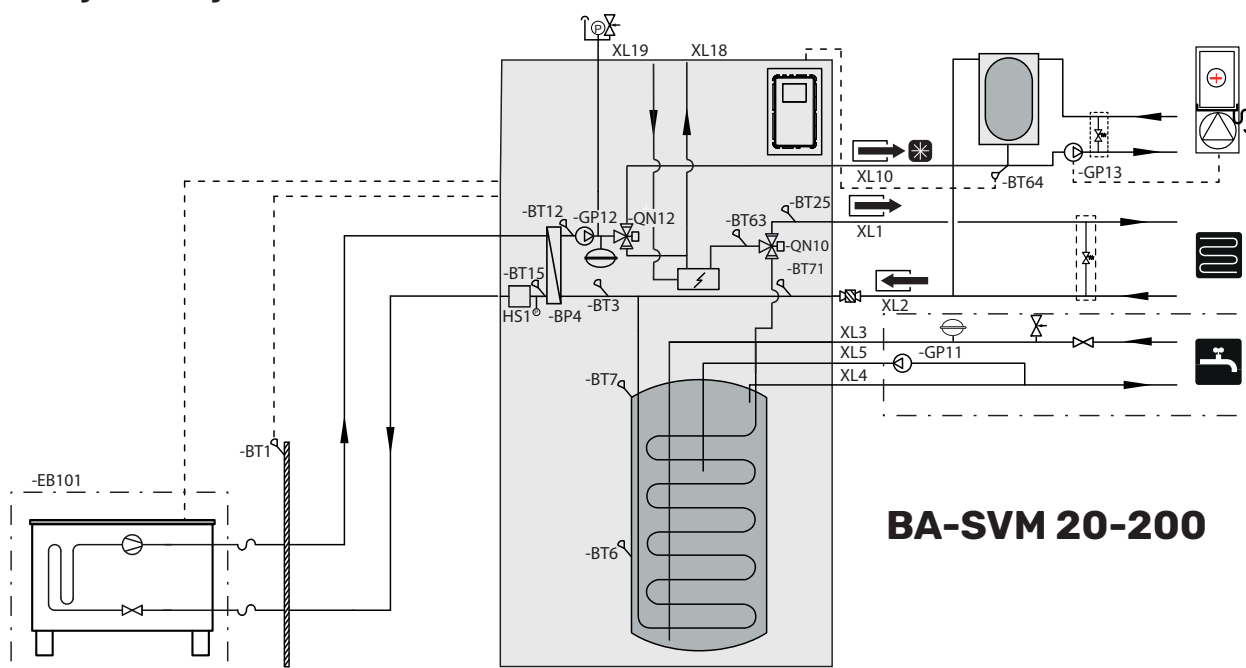


BA-SVM 20-200

Kui paigaldamisel kasutatakse puhurit, ärge unustage andurit BT25 vastavalt skeemile paigaldusse üle kanda. 2 toruga süsteemi tööpõhimõte on kasutada nii jahutamiseks kui kütmiseks sama paigaldist (2 toruga jahutamise joonis). 2 toruga süsteemis, kontrolleri toetab kõiki süsteemi kom-

ponente ehk GP12, laiendusmooduleid (lisakütte/jahutus-kontuurid) jne. 2 toruga süsteemi valiku leiute HOOLDUSE lõigust, menüü 5.2.4. Jahutus tuleb aktiveerida menüüs 5.11.1.

Kütte ja 4-torujahutuse skeem

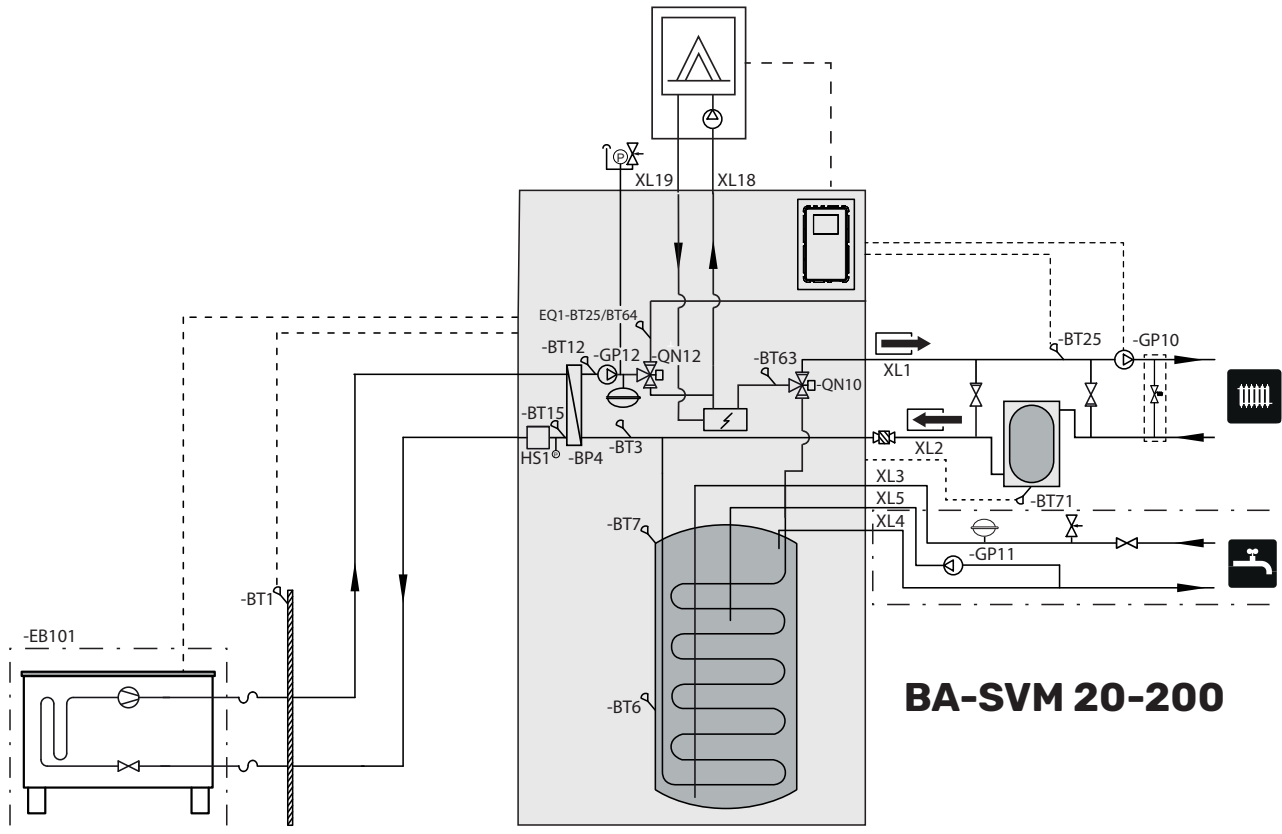


BA-SVM 20-200

4 toruga süsteemi tööpõhimõte on kasutada eraldi kütte- ja jahutusahelaid. 4 toruga süsteemis on vajalik jahutuspaak. BT64 andur tuleks paigaldada puhverpaaki või jahu-

tuse pealevoolutorule. BT64 ühendatakse AUX-sisendite juures. 4 toruga süsteemi valiku leiute HOOLDUSE lõigust, menüü 5.2.4. Jahutus tuleb aktiveerida menüüs 5.11.1.

Dokkimine täiendava soojusallika ühendamisega



BA-SVM 20-200



MÄRKUS!

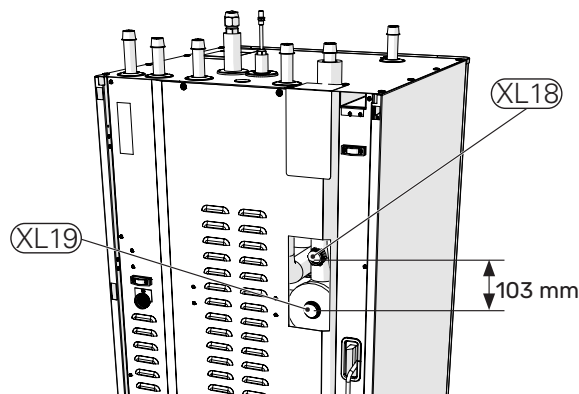
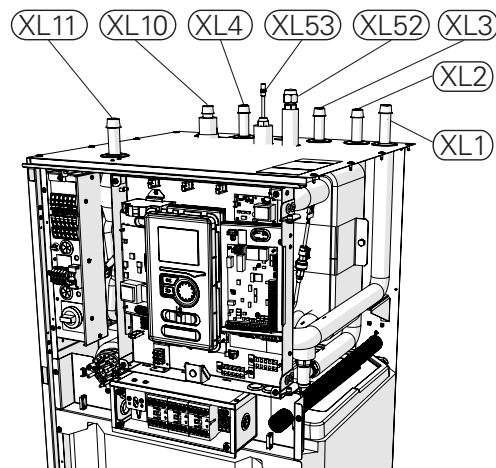
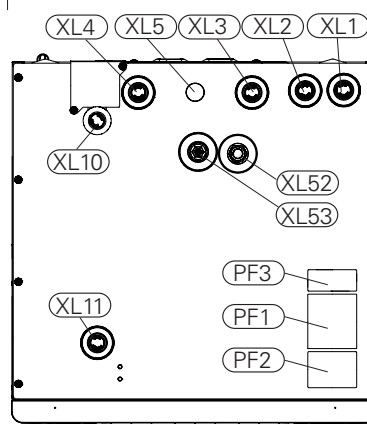
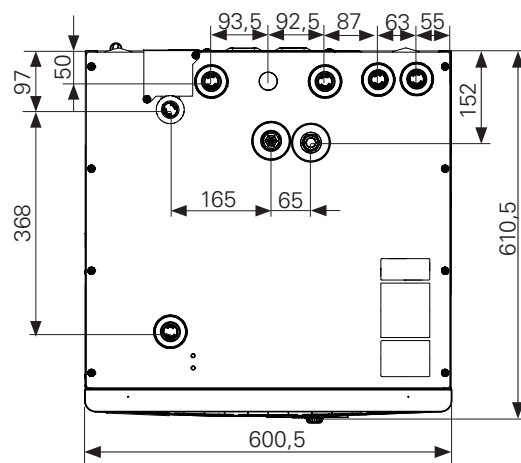
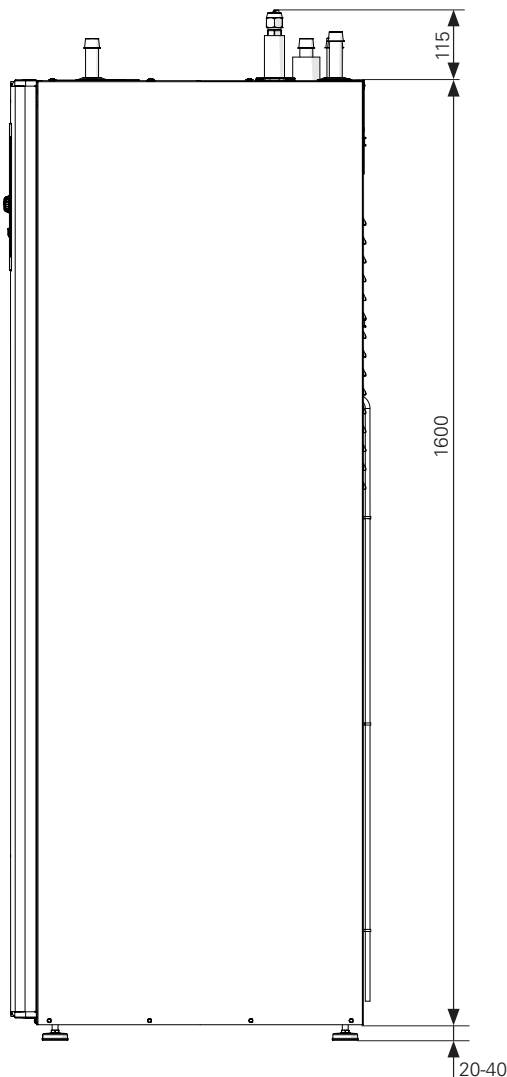
Lisakütteallika maksimaalne soovituslik võimsus ei tohi ületada 15kW.

- BA-SVM 20-200 moodul soovitatakse paigaldada põranda äravoolusüsteemiga varustatud ruumi, mis on külmumise eest kaitstud.
- Maapind peab suutma taluda piisavat koormust ja olema eelistatavalt betoonist.
- BA-SVM 20-200 tuleb asetada tagaküljega vastu hooneseina. Seadet ei tohiks paigaldada vastu seina ruumides, kus müra võib olla probleemiks.
- Seadme kõrgust saab reguleeritavate jalgade abil seadistada.
- Suunake torud nii, et need ei asetseks magamis- või elutoa seina kõrval, kus müra võib olla probleemiks.
- Tuleviku hooldustoimingute tarvis veenduge, et seadme ees on umbes 800 mm vaba ruumi ja 500 mm selle kohal.

Soovitatav monteerimise järjekord

1. Ühendage BA-SVM 20-200 moodul keskküttesüsteemi ning sooja ja külma vee torustikuga.
2. Paigaldage külmaagensi torud.
3. Ühendage vooluandurid, välistemperatuuriandur, BA-SVM 20-200 ja AMS 20 vahelised torud ning samuti side ja elektritoide.
4. Ühendage elektritoide (230V või 400V) BA-SVM 20-200 mooduliga.
5. Tegutsege edasi vastavalt „Kasutusele võtmine ja reguleerimine“ lõigus olevatele kasutusele võtmise juhistele.

Toruühendused



Toruühendused

- XL1 Ühendus, soojuskandja pealevool Ø22 mm
- XL2 Ühendus, soojuskandja tagasivool Ø22 mm
- XL3 Ühendus, külm vesi Ø 22 mm
- XL4 Ühendus, soe tarbevesi Ø22 mm
- XL5 Ühendus, sooja tarbevee tsirkulatsioon Ø15 mm
- XL10 Ühendus, jahutus Ø22 mm
- XL11 Ühendus, ohutusgrupp Ø22 mm, manomeeter
- XL52 Ühendus, gaasiline külmaagens
Ühendus 1/2" (BA-SVM 20-200/6)
Ühendus 5/8" (BA-SVM 20-200/12)
- XL53 Ühendus, vedel külmaagens
Ühendus 1/4" (BA-SVM 20-200/6)
Ühendus 3/8" (BA-SVM 20-200/12) - kaasas 1/4" adapter AMS 20-10 ühikutele.
- XL18 Ühendus, tagasivool lisasoojusallikasse Ø22 mm
- XL19 Ühendus, pealevool lisasoojusallikast Ø22 mm

Muu teave

- PF1 Seerianumber
- PF2 Hüdrauliliste ühenduste tähistusega plaat
- PF3 Nimiplaat

Sisemooduli ühendamine

Kliimasüsteemi ühendamine

Kliimasüsteemi toruühendused tehakse seadme ülaosas.

- Kõik vajalikud ohutusseadmed ja sulgventiilid tuleb paigaldada BA-SVM 20-200 moodulile võimalikult lähedale.
- Vajadusel tuleb paigaldada õhutusventiilid.
- Keskkütteahela kaitsekapp koos manomeetriga ja õhutusklapp ning sooja tarbevee süsteemi kaitsekapp tuleb paigaldada vastavatesse ühendustesse XL 11 ja XL 3. Õhukorkide tekke vältimiseks peab ülevoolutoru olema kaiseklapist alates kogu pikkuse ulatuses kaldega. Samuti peab toru olema külmakindel.
- Süsteemiga ühendamisel (kus kõik radiaatorid/põrandakütte ringid on varustatud termostaatventiilide või solenoidventiilidega) sobivad hüdraulilised lahendused (nt üleliigne surveventiil, väikese kaoga kollektor, puhver paralleelselt või avatud küttekontuurid). Ärge unustage alati säilitada süsteemi minimaalset nõutavat vooluhulka ja mahtu – vaadake jaotisi "Minimaalne süsteemi vooluhulk" ja "Puhverpaak".



HOIATUS!

Termin "küttesüsteem" tähendab selles paigaldus- ja kasutusjuhendis mooduli BA-SVM 20-200 sooja või külma keskkonnaga varustatud kütte- või jahutussüsteemi kütmiseks või jahutamiseks.

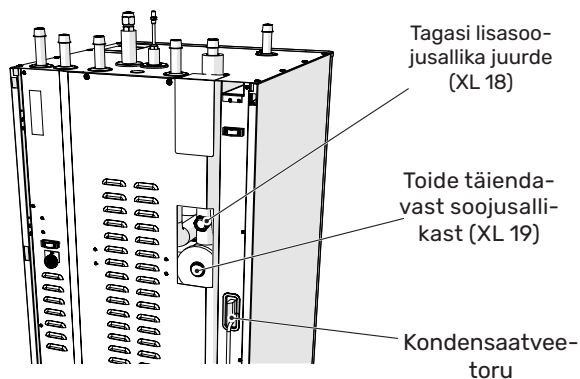


MÄRKUS!

Sobiv kaitsekapp tuleb paigaldada otse kuumaveepaagi külma vee toiteturustikule. Kaitsekapp kaitseb liigse rõhu suurenemise eest. Kaitseklapi äravool tuleb juhtida kanalisatsioonisüsteemi või kanalisatsiooni.

Välise soojusallika ühendamine

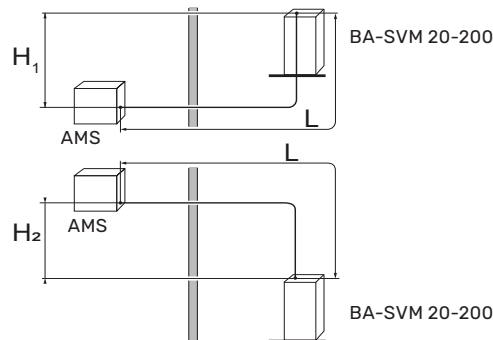
BA-SVM 20-200 mooduli saab ühendada välise soojusallika maksimaalse võimsusega kuni 15 kW, nt gaasi- või õlikatla, eemaldades plaadi, mis blokeerib juurdepääsu ühendusportidele (vt allolevat joonist). Vaata alajaotist Süsteemiskeem.



Kondensaadi eemaldamine

BA-SVM 20-200 moodulil on kondensaatveetoru, mis juhib kondensaatvee sooja tarbevee paagi all olevast kondensaatveevannist eemale. Torud juhivad kogu kondensaatvee seadme juurest eemale, vähendades nii seadme kahjustumise ohtu. Vajadusel saab voolikut pikendada või välja vahetada.

Külmaagensi torude ühendamine (pole kaasas)



MÄRKUS!

Välismoodul, mis täidetakse tehases külmaagensiga, võimaldab välis- ja sisemooduli vahel kasutada külmaagensi torusid (suurus L) mõõdetud toru pikkusega $L = 15$ m. Maksimaalse lubatud külmutusagensi torustiku pikkuste kohta vaadake allolevaid tabeleid.

Külmutusagensi õigeks lisamiseks vaadake jaotist "Süsteemi täitmine külmutusagensiga".

AMS 20

Külmutusagensi torud tuleb paigaldada välismooduli AMS 20 ja BA-SVM 20-200 vahele.

Paigaldamine peab toimuma vastavalt kehtivatele standarditele ja direktiividele.

PARAMETRID

		BA-SVM 20-200	
		6	12
Max pikkus, külmaagensi toru, üks suund (L)	m	30	40
Maksimaalne kõrguste erinevus, kui BA-SVM 20-200 on paigutatud kõrgemale kui AMS 20 (H_1)	m	20	15
Maksimaalne kõrguste erinevus, kui BA-SVM 20-200 on paigutatud madalamale kui AMS 20 (H_2)	m	20	30

Ühendus välisseadme ja siseseadme vahel peab tagama külmaaine vaba voolu.

AMS 10

Külmaagensi torud tuleb paigaldada AMS 10 välismooduli ja BA-SVM 20-200 sisemooduli vahele. Paigaldamisel järgige kehtivaid standardeid ja direktiive.

PARAMEETRID

		BA-SVM 20-200	
		6	12
Max pikkus, külmaagensi toru, üks suund (L)	m	30	
Maksimaalne kõrguste vahe (H)	m	7	

Ühendus välisseadme ja siseseadme vahel peab tagama külmaaine vaba voolu.

Külmaagensi ühendustoru spetsifikatsioon

AMS 20-6

	Gaasitoru (Ø väline)	Vedelikutoru (Ø väline)
Toru mõõdud	Ø12,7 mm (1/2")	Ø6,35 mm (1/4")
Ühendus	Ühendus - (1/2")	Ühendus - (1/4")
Materjal	Vase kvaliteet SS-EN 12735-1 või C1220T, JIS H3300	
Minimaalne sein paksus	1,0 mm	0,8 mm

AMS 20-10

	Gaasitoru (Ø väline)	Vedelikutoru (Ø väline)
Toru mõõdud	Ø15,88 mm (5/8")	Ø6,35 mm (1/4")
Ühendus	Ühendus - (5/8")	Ühendus - (1/4")
Materjal	Vase kvaliteet SS-EN 12735-1 või C1220T, JIS H3300	
Minimaalne sein paksus	1,0 mm	0,8 mm

AMS 10-6

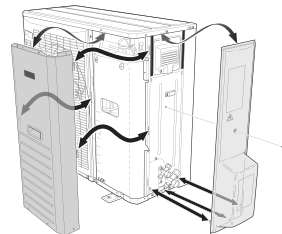
	Gaasitoru (Ø väline)	Vedelikutoru (Ø väline)
Toru mõõdud	Ø12,7 mm (1/2")	Ø6,35 mm (1/4")
Ühendus	Ühendus - (1/2")	Ühendus - (1/4")
Materjal	Vase kvaliteet SS-EN 12735-1 või C1220T, JIS H3300	
Minimaalne sein paksus	1,0 mm	0,8 mm

AMS 10-8 / AMS 10-12

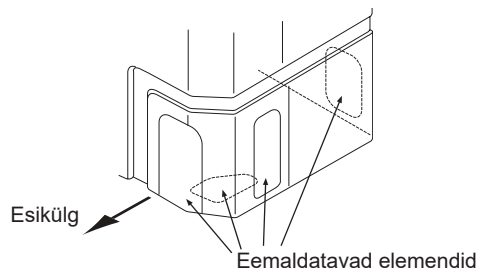
	Gaasitoru (Ø väline)	Vedelikutoru (Ø väline)
Toru mõõdud	Ø15,88 mm (5/8")	Ø9,52 mm (3/8")
Ühendus	Ühendus - (5/8")	Ühendus - (3/8")
Materjal	Vase kvaliteet SS-EN 12735-1 või C1220T, JIS H3300	
Minimaalne sein paksus	1,0 mm	0,8 mm

Külmutusagensi kontuuri toruühenduse teostamine - AMS

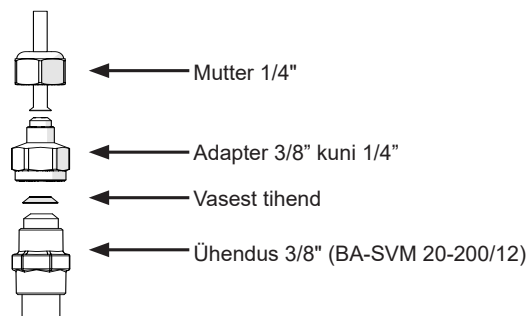
- Teostage torude paigaldus kui täitmisventiilid (QM35, QM36) on suletud.
- AMS 10-6 / AMS 10-8 / AMS 20-6 / AMS 20-10: juurdepääsu hõlbustamiseks eemaldage paigaldamise ajal AMS 20-lt külmpaneel.



- AMS 10-12: eemaldage "perforeeritud" osa AMS 10 mooduli välispaneelilt, kust torud läbi veetakse. Alloleval joonisel on näidatud võimalikud torude läbiviiguvad.



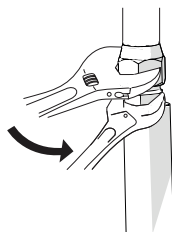
- Hoolitsege selle eest, et külmaagensi ühendustorusse ei satuks vett ega saasteaineid. Saasteainete satumine torudesse võib soojuspumpa kahjustada.
- Painutage torusid maksimaalse raadiusega (vähemalt R100~R150). Ärge painutage torusid korduvalt. Kasutage painutusmasinat.
- Külmutusagensi torude ühendamine välisseadme ja siseseadmega tuleks pärast tootmisotste eemaldamist teha laienevate ühendustega.
- AMS 20-10: kasutage BA-SVM-200/12-ga kaasas olevat 3/8" kuni 1/4" adapterit, unustamata paigaldada tihendid. Joonis allpool näitab, kuidas adapterit installida.



MÄRKUS!
Seade BA-SVM 20-200/12 on varustatud 3/8" kuni 1/4" vedeliku ühendusadapteriga (XL53). Adapterit tuleks kasutada, kui siseosa on ühendatud välisseadmega AMS 20-10.

- Tehke muhviidete ühendused ja pingutage dünamomeetrilise võtmega õige pingutusmomendini. Kui dünamomeetrilist võtit pole, kasutage sobivat pingutusnurka.

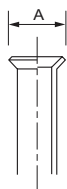
Välisläbimõõt, vasktoru (mm)	Pingutusmoment (Nm)	Pingutusnurk (°)	Soovitav tööriista pikkus (mm)
Ø6,35	14-18	45-60	100
Ø9,52	34-42	30-45	200
Ø12,7	49-61	30-45	250
Ø15,88	68-82	15-20	300



HOIATUS!
Jootmisel tuleb kasutada kaitsegaasi.

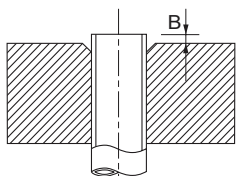
Muhvühendused

Paisumine:



Välisdiameeter, vasktoru	A (mm)
Ø6,35 (1/4")	9,1
Ø 9,52 (3/8")	13,2
Ø 12,7 (1/2")	16,6
Ø 15,88 (5/8")	19,7

Väljatõukamine:



Välisläbimõõt, vasktoru (mm)	B, kasutades tööriista R410A (mm)	B, kasutades tavalist tööriista (mm)
Ø 9,52 (3/8")	0,0-0,5	0,7-1,3
Ø 15,88 (5/8")		
Ø6,35 (1/4")	0,0-0,5	1,0-1,5
Ø 12,7 (1/2")		

Rõhukatse ja vaakumeerimine

Nii BA-SVM 20-200 kui ka AMS-I on tehases testitud rõhku ja lekkimist, kuid seadmetevahelisi külmaagensi toruühendusi tuleb pärast paigaldamist lekkimise suhtes kontrollida.

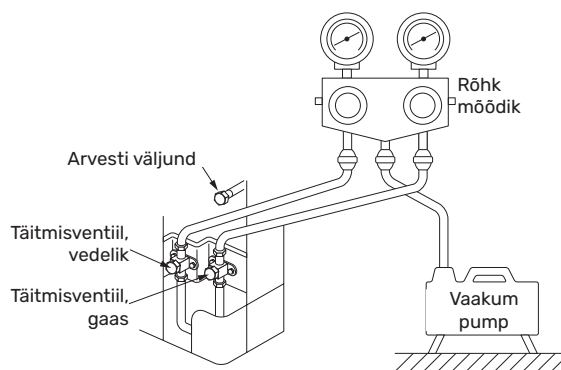
Torude ühendamisel, rõhu- ja lekketestide tegemisel ning vaakumi tekitamisel hoidke täitmisventiilid (QM35, QM36) suletuna. BA-SVM 20-200 torude täitmiseks külmaagensiga tuleb need uuesti avada.



HOIATUS!
Sise- ja välismooduli vahelisel toruühendusel tuleb teha lekkek kontroll. Pärast paigalduse lõpetamist tekitage torustikus vaakum kooskõlas kohaldatavate määrustega. Valminud torustiku survetestamiseks.

Vaakumpump

Õhu eemaldamiseks kasutage vaakumpumpa. Pumbake vähemalt üks tund, lõpprõhk peab pärast õhu eemaldamist olema 1 mbar (100 Pa, 0,75 torri või 750 mikronit) absoluutrõhk. Kui süsteem on endiselt niiske või lekib, siis vaakum alaneb pärast tühjendamise lõpetamist.



SOOVITUS!
Parema lõpptulemuse saavutamiseks ja vaakumi tekitamise kiirendamiseks järgige allolevaid punkte:

- Torustik peab olema õige läbimõõdu ja pikkusega.
- Tühjendage süsteem 4 mbar-ni ja täitke see kuiva lämmastikuga atmosfäärirõhuni.

Süsteemi täitmine külmaagensiga

AMS tarnitakse koos kuni 15 m pikkuste külmaagensi torude paigalduseks vajaliku külmaagensiga.

- AMS 10: Kui külmaagensi torude pikkus ületab 15 m, tuleb lisada täiendavat külmaagensit 0,02kg/m BA-SVM 20-200/6 puhul või 0,06 kg/m BA-SVM 20-200/12 puhul, täpsemalt vt alajaotist "Külmaagensi toru ühendamine").
- AMS 20: Kui külmutusagensi torude pikkus ületab 15 m, tuleb lisada täiendavat külmutusagensit koguses 0,02 kg/m (kehtib BA-SVM 20-200/6 ja BA-SVM 20-100/12 puhul) (vt alajaotusi „Kokkupanek“ ja „Külmutusagensi toru ühendamine“).

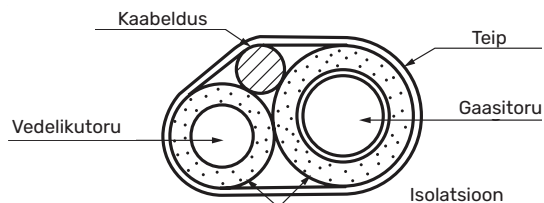


MÄRKUS!
Paigaldustele kuni 15 m jahutusagensi torudega paigaldusel pole täiendavat külmaagensi vaja lisada.

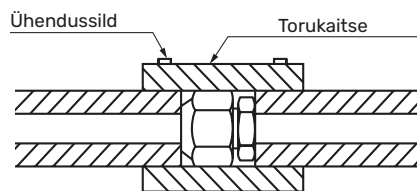
Külmaagensi torude isoleerimine

- Külmaagensi torud (nii vedeliku kui gaasi) tuleb isoleerida soojusisolatsiooni eesmärgil ning kondenseerumise vältimiseks.
- Kasutage isolatsiooni, mis talub vähemalt 120°C.

Põhimõte:



Ühendused:



MÄRKUS!

Kõik külmaagensi süsteemi ühendused ja sellega seotud tööd peab teostama vajalike volituste ja tunnistustega isik.

NÕUDED PAIGALDUSELE

Siseseade BA-SVM	BA-SVM 20-200/6	BA-SVM 20-200/12	
Ühilduv välismoodul	AMS 10-6 AMS 20-6	AMS 10-8 AMS 20-10	AMS 10-12
Maksimaalne rõhk, kliimasüsteem	0,3 MPa (3 baari)		
Kliimasüsteemi maksimaalne rõhk	0,05 MPa (0,5 baari)		
Kõrgeim soovitatav peale-/tagasivoolu temperatuur mõõdetud välistemperatuuril	+55/+45°C		
Max pealevoolutemperatuur BA-SVM-is	+70 °C		
Mooduli väl. töö minimaalne temperatuur	-20 °C		
Väl. jahutuse minimaalne temperatuur	+10 °C		
Max pealevoolutemperatuur koos kompressoriga	+58 °C		
Min jahutuse pealevoolutemperatuur	+7 °C		
Max jahutuse pealevoolutemperatuur	+25 °C		
Kliimasüsteemi minimaalne vooluhulk 100% tsirkulatsioonipumba kiirusel (sulatusvool)	0,19 l/s		0,29 l/s
Minimaalne töötemperatuur kütterežiimis	Vastab välisseadme juhiste ja töö ulatusele**		
Min maht, kliimasüsteem pörandajahutuse ajal	50 l	80 l	100 l
Kliimasüsteemi maksimaalne vool	0,29 l/s	0,38 l/s	0,57 l/s
Küttesüsteemi min vooluhulk	0,09 l/s	0,12 l/s	0,15 l/s
Jahutussüsteemi min vooluhulk	0,11 l/s	0,16 l/s	0,20 l/s

* Viitab segamatu vooluhulgaga seonduvale mahule.

** Juhised ja töö ulatus on saadaval välisseadme paigaldusjuhendis.

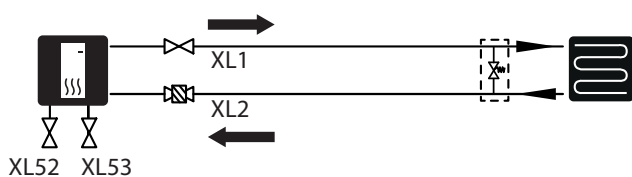
Ühendusvalikud

Sisemooduli ühendamine

BA-SVM 20-200 moodul ei ole varustatud keskküttesüsteemi, sooja tarbevee süsteemi või elektrilise lisakütte sulgventiilidega; need tuleb paigaldada sisemoodulist väljapoole, et lihtsustada tulevikus hooldamist. Ärge unustage seadet kaitsta tahkete osakeste filtriga.

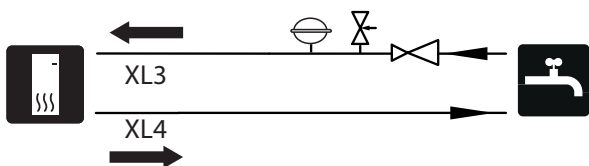
Dokkimine ilma soojuspumbata

Sisemooduli hüdraulikaühenduste konfiguratsiooni pole vaja muuta, et see töötaks iseseisvalt ilma välismoodulita. Seade on varustatud lisaküttekahaga, mida saab kasutada peamise soojusallikana, kui välisseadet pole.



Külma ja sooja vee ühendamine

Sooja tarbevee mahtboiler tuleb ühendada veevarustus-süsteemiga, kus min. veesurve on 1 baari ja max surve 10 baari. Juhul kui surve külma vee sisselaskeava juures on lubatud tasemest kõrgem, kasutage survealandajat. Vee soojendamise ajal paagis surve tõuseb ja seetõttu peab iga paak olema varustatud sobiva kaitseklapiga, mis paigaldatakse külma vee pealevoolule ja mis kaitseb paaki ülemääraste surve tõusu eest. Sooja tarbevee ringluse kasutamisel vt lõiku "Sooja tarbevee ringlus".



HOIATUS!
Külma vee pealevoolutorule tuleb kindlasti paigaldada õigesti valitud kaitseklapp.



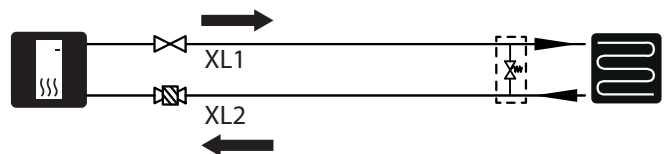
HOIATUS!
Ärge kasutage seadet kui kaitseklapp on blokeeritud.



HOIATUS!
Piirajate (nt reduktorid, sõelfilter jne) ja sulgventiilide paigaldamine mahtboileri ja kaitseklapi vahele on keelatud. Lubatud on paigaldada üksnes tühjendusventiiliga T-toru või paisupaagiga T-toru.

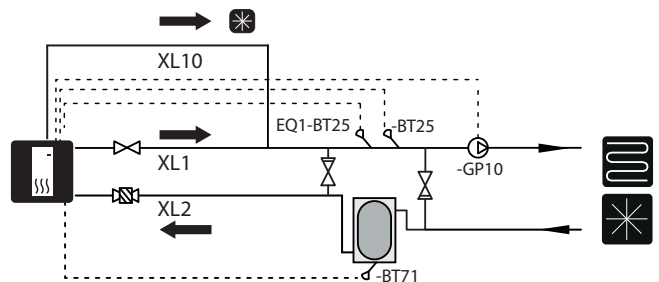
Kliimasüsteemi ühendamine

Kui seade ühendatakse süsteemiga, kus kõik radiaatorid/põrandaküttetorud on varustatud termostaatidega, kasutage sobivat hüdraulikalahendust, mis tagab õige soojuskandja mahu ja minimaalse segamatu vooluhulga. Vaadake alajaotisi "Puhverpaak" ja "Minimaalne süsteemi vooluhulk".



2 toruga jahutussüsteemi ühendamine

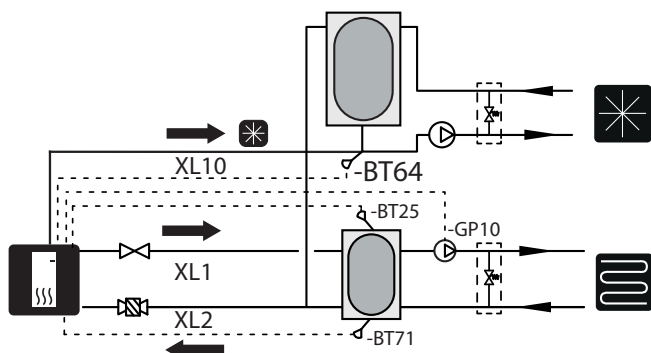
2 toruga jahutussüsteemis võtab andur BT64 / EQ1-BT25 anduri BT25 funktsiooni. Kraad-minuteid loendatakse vastavalt EQ1-BT25-le. Andurid BT25 ja EQ1-BT25 tuleks viia paigaldusse vastavalt skeemile.



HOIATUS!
Hüdraulikasüsteem ja kõik selle komponendid peavad sobima kütmiseks ja jahutamiseks ning olema sobiva soojusisolatsiooniga (jahutamiseks lubatud).

4 toruga jahutussüsteemi ühendamine

4 toruga süsteemi jaoks on vajalik täiendav jahutuse puhverpaak. Andur BT64 tuleb üli viia puhverpaagile. Kütmise kraad-minuteid arvestatakse vastavalt BT25-le. Jahutuse kraad-minuteid arvestatakse vastavalt BT 64-le.

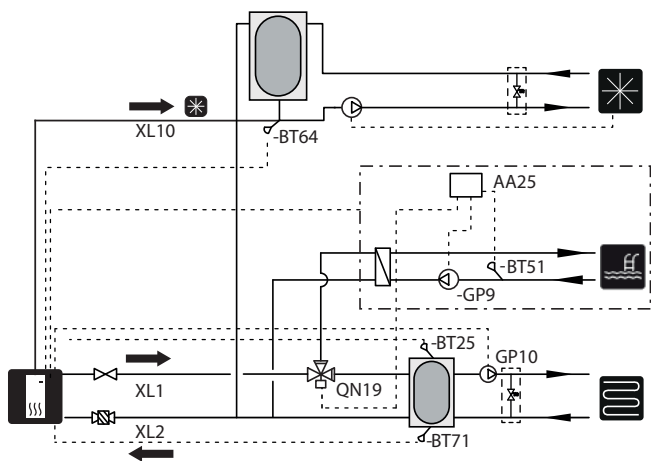


HOIATUS!

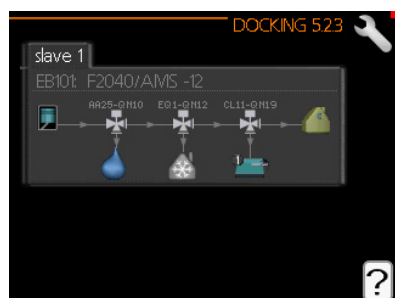
Soojuspumbal peaks olema jahutusisolatsioon ja tsirkulatsioonipumba GP12 töörežiim peaks olema seatud vahelduvale režiimile.

4 toruga jahutussüsteemi ühendamine

Juhul, kui hoonesse paigaldamine eeldab 4-torulist jahutust ja basseinkütet, võimaldab kontrolleri selle realiseerida vastavalt järgmisele hüdro skeemile (QN12 klapp tuleb paigaldada enne QN19 klappi)



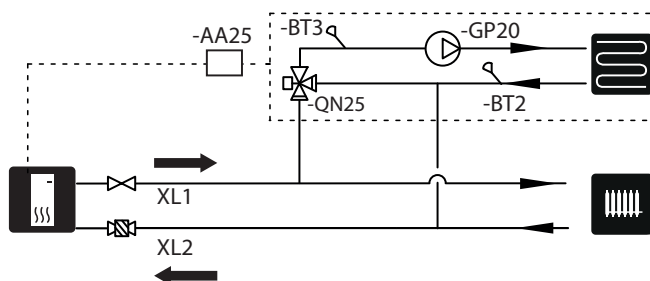
ja skeem vastavalt menüüle 5.2.3:



Ventiili QN19 ühendamist on kirjeldatud lisaseadme POOL 40 juhendis.

Täiendava kliimasüsteemi ühendamine

Süsteemi saab laiendada, lisades täiendavaid kütte-/jahutusahelaid, tingimusel, et kasutatakse täiendavat lisaseadme kaarti. Kui AXC 40 kaart või kasutusvalmis ECS 41 komplekt on kasutusse võetud, saab juhtseadme abil aktiveerida täiendava kütte-/jahutusahela.

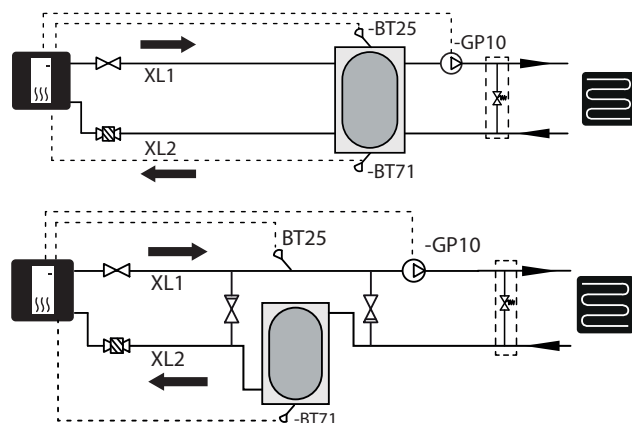


Nende täiendavate lisaseadmete ja ühendusvõimaluste ning meetodite kirjelduse leiab AXC 40 ja ECS 41 juhenditest.

Puhverahel

Kui seade ühendatakse süsteemiga, kus kõik radiaatorid/põrandaküttetorud on varustatud termostaatidega, kasutage sobivat hüdraulikalahendust, mis tagab õige soojuskandja mahu ja minimaalse segamatu vooluhulga. Vaadake alajaotisi "Puhverpaak" ja "Minimaalne süsteemi vooluhulk".

Kui puhverpaak on paigaldatud paralleelselt, tuleb andur BT25 paigaldada puhvrise või kohta, mis tagab küttesüsteemi pealevoolu temperatuuri õige lugemise. Tagasivoolu temperatuuri korrektseks lugemiseks on soovitatav viia BT71 andur puhverpaagi alumisse ossa või küttepaigaldise tagasivoolutorusse.



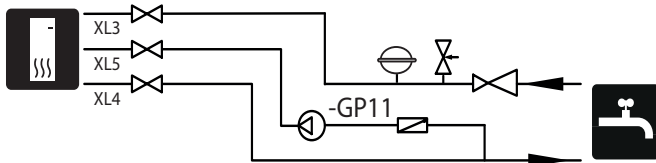
SV ringlus



HOIATUS!

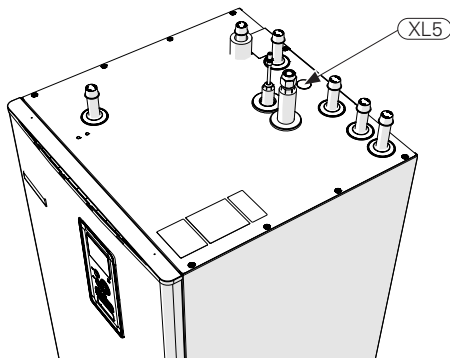
AA3: X7 kasutatakse muul otstarbel, on vajalik täiendav AXC 40 lisaseade, et ühendada sooja tarbevee tsirkulatsioonipumba juhtimine.

BA-SVM 20-200-l on võimalus ühendada sooja vee ringlus. Tsirkulatsiooniühendus (XL5) asub paagi ülasaosas.

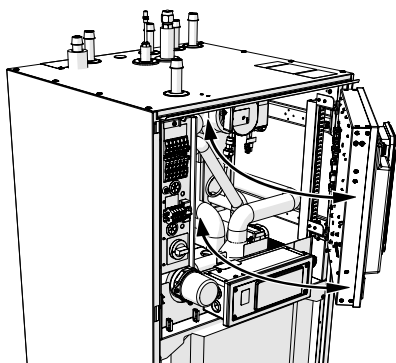


Ringluse ühendamiseks:

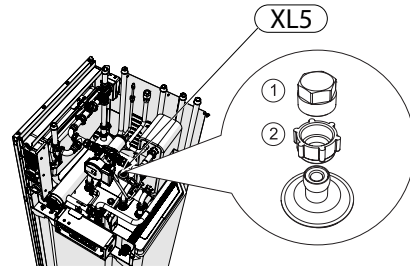
1. Eemaldage XL5 pistik korpuse ülasast.



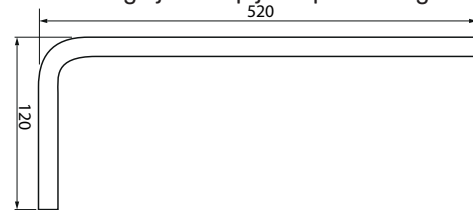
2. Eemaldage eesmine paneel, seejärel liigutage juhtpulti paremale, et pääseda juurde hüdraulikaühendustele.



3. Eemaldage tsirkulatsioonitoru (XL5) kork.
4. Paigaldage torupõlv (ei sisaldu seadmes BA-SVM 20-200), mis on suunatud tagumise korpuse poole, tsirkulatsioonitorule.



5. Ühendage toru torupõlvga, mille mõõtmed on näidatud alloleval joonisel, juhttoru korpuse ülasaosas, XL5 pistiku asemel.
6. Paigaldage tsirkulatsioonipump seadme BA-SVM 20-200 toru väljalaskeava külge ja seejärel ühendage selle juhtseade kontrolleri või AA5 kaardiga.
7. Asetage juhtkarp ja esipaneel tagasi.



Toru mõõtmed ringluseks

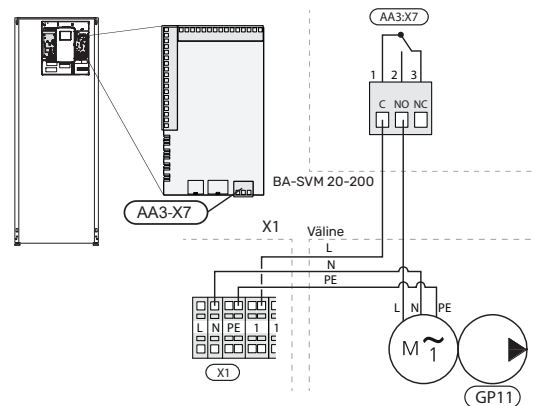


Põlvühendus
15x15

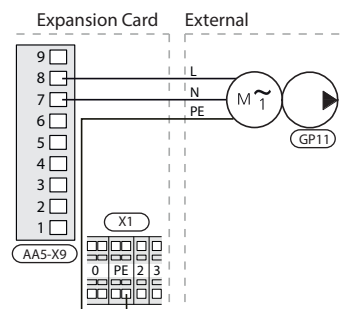
Sooja vee tsirkulatsioonipumba juhtimise ühendamine

Sooja vee tsirkulatsioonipumba saab ühendada kahes konfiguratsioonis:

- plaadile AA3: X7 (potentsiaalivaba rele; max 2 A), klemmplokil AA3-X7: NO (230 V) ja N ja PE klemmplokil X1.



- juhul kui AA3:X7 väljund on juba kasutuses, siis lisa-seadme kaardile AA5 (ei ole kaasas seadmega BA-SVM 20-200) liistule AA5-X9:8 (230V), AA5-X9:7 (N) ja X1:PE



Lisateabe saamiseks vaadake AA5 laienduskaardi kasutusjuhendit.

5 Välismoodul AMS

Transport ja hoiustamine

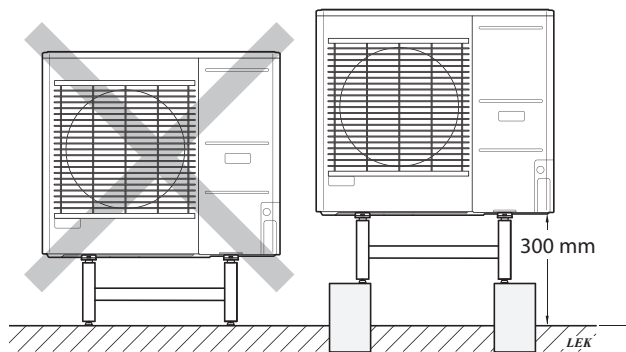
AMS tuleks transportida ja hoida vertikaalses asendis.



HOIATUS!
Veenduge, et soojuspump ei kukuks transpordi ajal ümber.

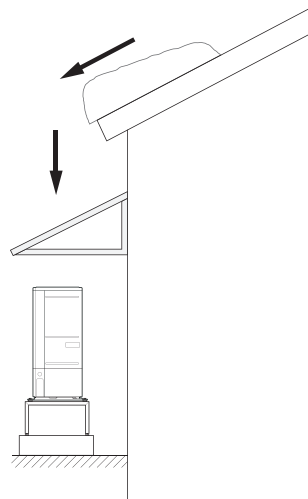
Monteerimine

- Asetage AMS väljas kindlale raskust kannatavale tasasele alusele, eelistatavalt betoonist vundamendile. Betoonplaatide kasutamisel peavad need asetsema asfaldil või sillutisel.
- Betoonvundament või -talad tuleb paigutada nii, et aurusti alumine serv on tavalise keskmise lumepaksuse tasandil, kuid minimaalselt 300 mm. Leheküljel olevad alused ja kinnitused on saadaval AMS-i juhendis peatükis „Lisatarvikud“.
- AMS ei tohi paigutada müratundlike seinte nt magamistoas kõrvale.
- Samuti jälgige, et seadme asetus ei põhjustaks ebamugavusi teie naabritele.
- AMS ei tohi paigaldada nii, et välisõhk retsirkuleerib seadme ümber. See põhjustab madalamat võimsust ja vähendab efektiivsust.
- Aurusti peab olema kaitstud otsese tuule eest, mis mõjutab negatiivselt sulatusfunktsiooni. Paigaldage AMS nii, et soojuspumba aurusti oleks tuule eest kaitstud.
- Tekkida võib suur hulk kondensatsioonivett ja sulatamisel ka sulavett. Kondensaatvesi tuleb juhtida äravoolu vms sarnasesse kohta (vt lõiku „Kondensaatvee äravool“).
- Hoolitseda tuleb selle eest, et soojuspump paigalduse ajal kriimustada ei saaks.



Ärge asetage AMS soojuspumpa otse murule või muule ebastabiilsele pinnale.

Lisateavet välisseadme paigaldamise kohta leiate välisseadme paigaldusjuhendist.



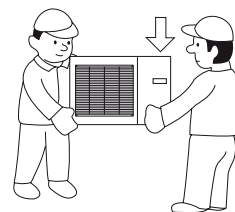
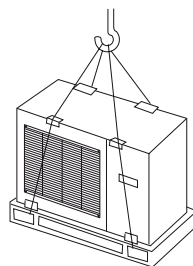
Katuselt lumekukkumisohtu esinemisel tuleb soojuspumba, torude ja juhtmete kaitseks ehitada kaitsekatus või -kate.

Seadme tõstmine tänavalt paigalduskohta

Kui alus seda võimaldab, on kõige lihtsam kasutada kaubaaluste tõstikut, et tõsta AMS paigalduskohta.



HOIATUS!
Toote raskuskese asub ühel küljel (vt pakendil olevat silti).



Kui AMS on vaja transportida üle pehme pinnase, näiteks muru, soovitame seadme tõstmiseks paigalduskohta kasutada kraanaautot. Tõstmisel kraanaga peab pakend jääma kahjustamata ja koormus noolega jaotada nagu joonisel näidatud.

Kui kraanat ei ole võimalik kasutada, võib AMS transportimiseks kasutada pakikäru. AMS-i tuleb tõsta küljest kirjaga "raskem pool" ja AMS-i püstisaamiseks on vaja kahte inimest.

Seadme tõstmine kaubaaluselt lõplikku paigalduskohta

Enne tõstmist eemaldage pakend ja kaubaaluse kinnitusrihm.

Asetage tõsterihmad seadme iga jala ümber.

Kaubaaluselt alusele tõstmiseks on vaja nelja inimest, üks iga tõsterihma juurde.

Seadet pole lubatud tõsta mujalt kui jalgade juurest

Vanametalliks lammutamine

Vanametalliks lammutamisel demonteeritakse toode eelne metatud tegevustele vastupidises järjekorras. Kaubaaluse asemel tõstke alusraamist!

Kondensaatveevann

Kondensaatvesi voolab AMS all olevale pinnale. Vältimaks soojuspumba ja maja kahjustamist tuleb kondensaatvesi kokku koguda ja eemale juhtida.



HOIATUS!

Kondensaatvee äravool on oluline, et soojuspump saaks korralikult töötada. Kondensaatvee äravool tuleb suunata nii, et see ei kahjustaks maja.



HOIATUS!

Ärge ühendage kütteskaableid automaatse reguleerimisega.



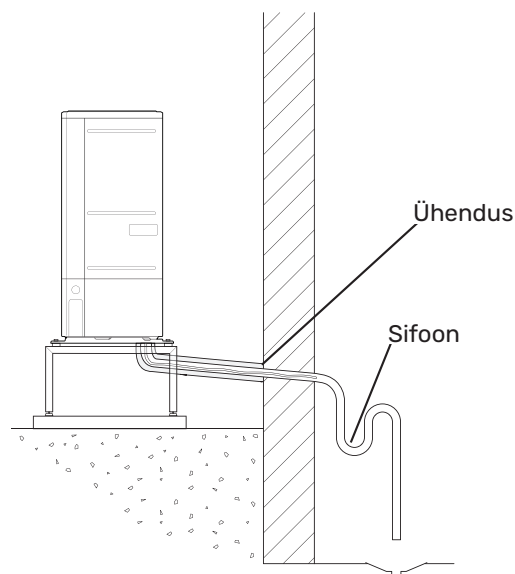
HOIATUS!

Elektritööd ja juhtmete ühendamise tuleb teostada volitatud elektriiku järelevalve all.

- Kondensaatvesi (50 l / 24 h) juhitakse toru kaudu sobivasse äravoolu. Kondensaatvee äravoolutoru õues on soovitatavalt võimalikult lühike.
- Toru osa, mida võib mõjutada külm, tuleb külmumise vältimiseks soojendada kütteskaabliga.
- Suunake toru AMS soojuspumba juurest allapoole.
- Kondensaatveetoru väljundava peab olema sellisel sügavusel, mis ei külmu või alternatiivselt siseruumides (kohalike reeglite ja määrustega kooskõlas).
- Paigalduste puhul, kus kondensaatveetorus võib esineda õhuringlus, kasutage sifooni.
- Isolatsioon peab olema paigaldatud tihedalt vastu kondensaatvee trapi põhja.

Soovituslik alternatiiv kondensaatvee ärajuhtimiseks

Äravool siseruumis

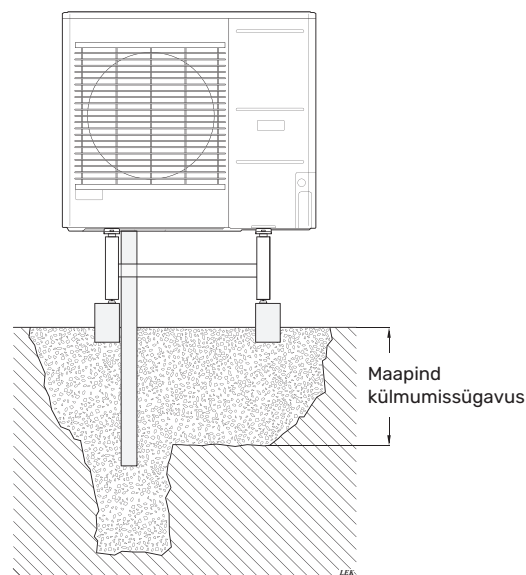


Kondensaatvesi juhitakse siseruumides olevasse äravoolu (kehtivad kohalikud reeglid ja määrused).

Suunake toru õhk-veisoojuspumba juurest allapoole.

Kondensaatvee äravoolutorul peab torus tekkiva õhuringluse vältimiseks olema sifoon.

Kessoon



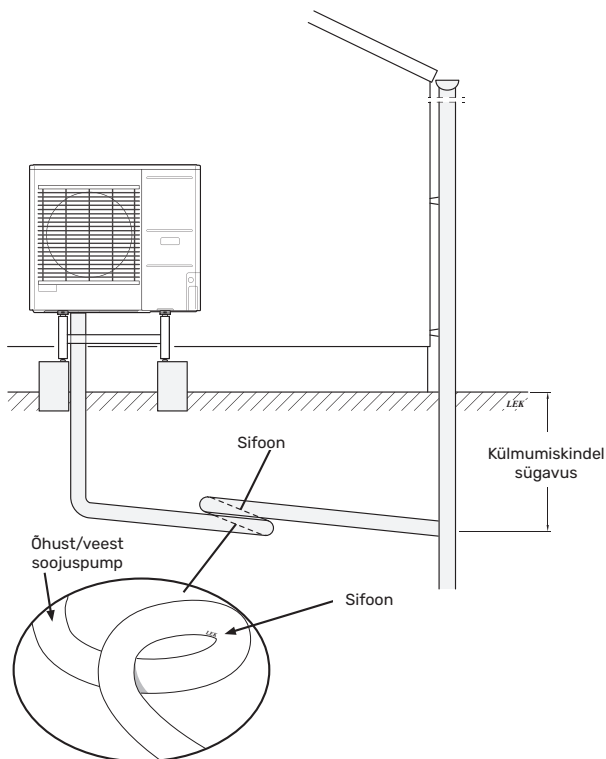
Juhul kui hoonel on kelder, paigaldage kessoon nii, et kondensaatvesi ei saaks maja kahjustada. Muidu võib kessooni paigaldada otse soojuspumba alla. Muidu võib kessooni paigaldada otse soojuspumba alla.

Kondensaatvee äravoolutoru väljalaskeava peab olema sügavusel, mis ei külmu.

Äravool renni



HOIATUS!
Painutage voolik sifooniks, vt joonist.



- Kondensaatvee äravoolutoru väljalaskeava peab olema sügavusel, mis ei külmu.
- Suunake toru õhk-veesisoojuspumba juurest allapoole.
- Kondensaatvee äravoolutorul peab torus tekkiva õhuringluse vältimiseks olema sifoon.
- Paigaldise pikkust võib reguleerida sifooni suuruse võrra.



MÄRKUS!
Kui ühtegi soovitatud valikutest ei kasutata, tuleb tagada kondensaatvee kohane äravool.

AMS hooldus

KORRAPÄRANE KONTROLL

Teie SPLIT-karbi hüdroboks vajab üksnes minimaalset hooldust. Kondensaatveetoru tuleb kontrollida tagamaks, et kondensaatvesi jookseb äravoolu. Lekkekahtluse korral tuleb kontrollida AMS toruühendusi.

Kontrollige võresid ja alumist paneeli AMS seadmel

Kontrollige aasta jooksul regulaarselt, et õhusissevõtuvõred poleks lehtede, lume või millegi muuga ummistunud.

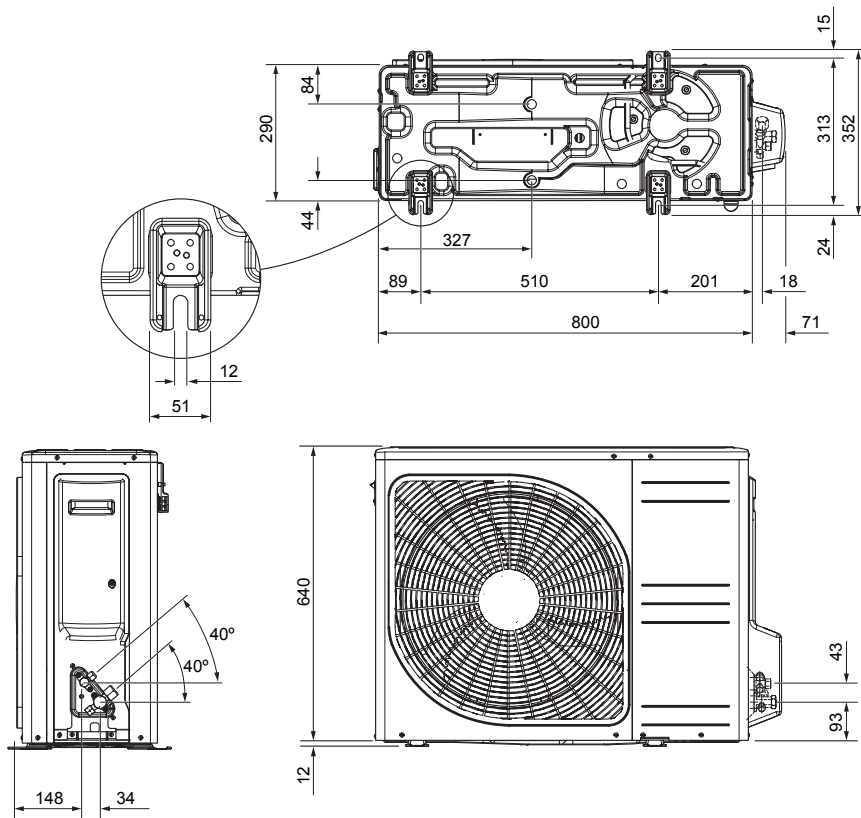
Olge valvas tugeva tuule ja/või lumesaju korral, sest võred võivad ummistuda.

Samuti kontrollige, et alumises paneelis olevad äravooluavad (kolm) on vabad mustusest ja lehtedest.

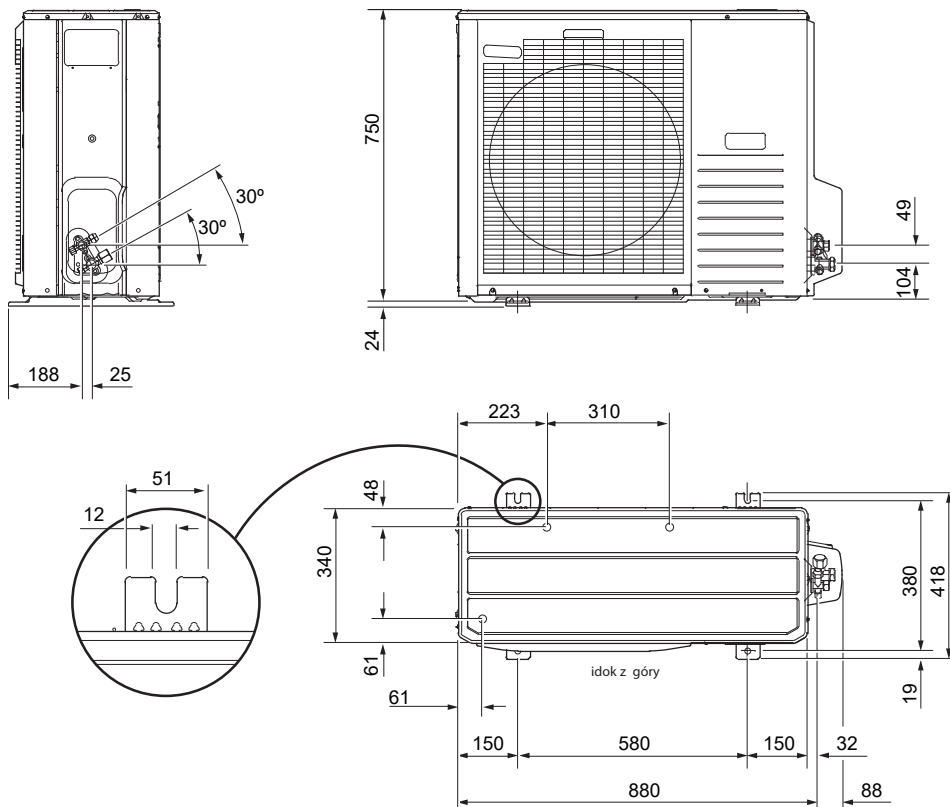
Kontrollige regulaarselt, et kondensatsioonivesi juhitakse korralikult kondensatsioonivee toru kaudu eemale. Vajadusel konsulteerige oma seadme paigaldajaga.

Mõõdud

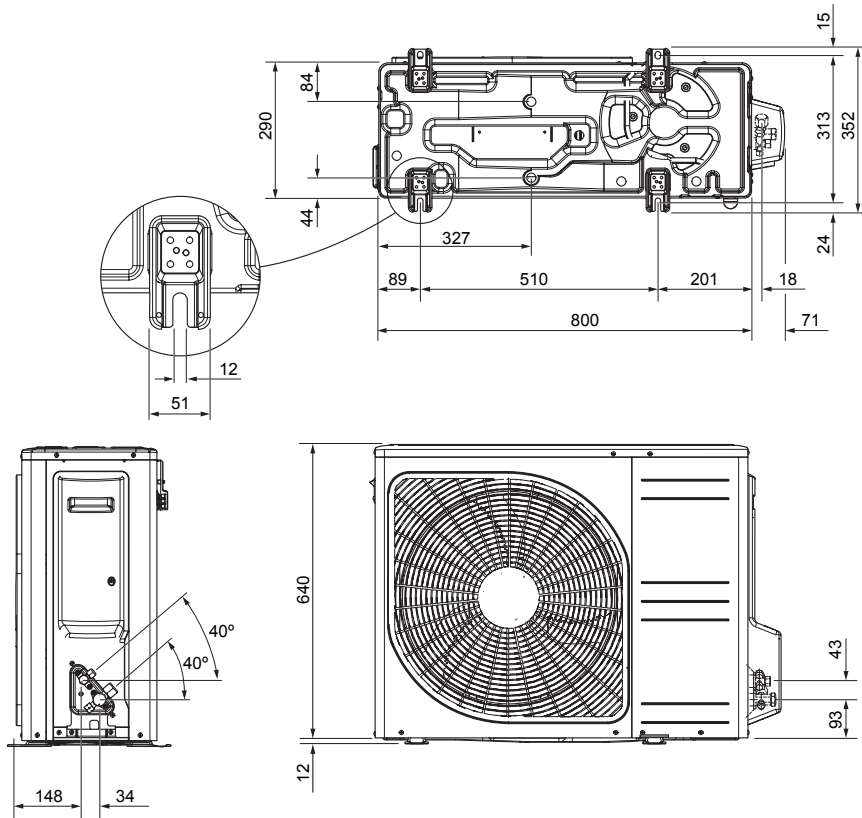
AMS 20-6



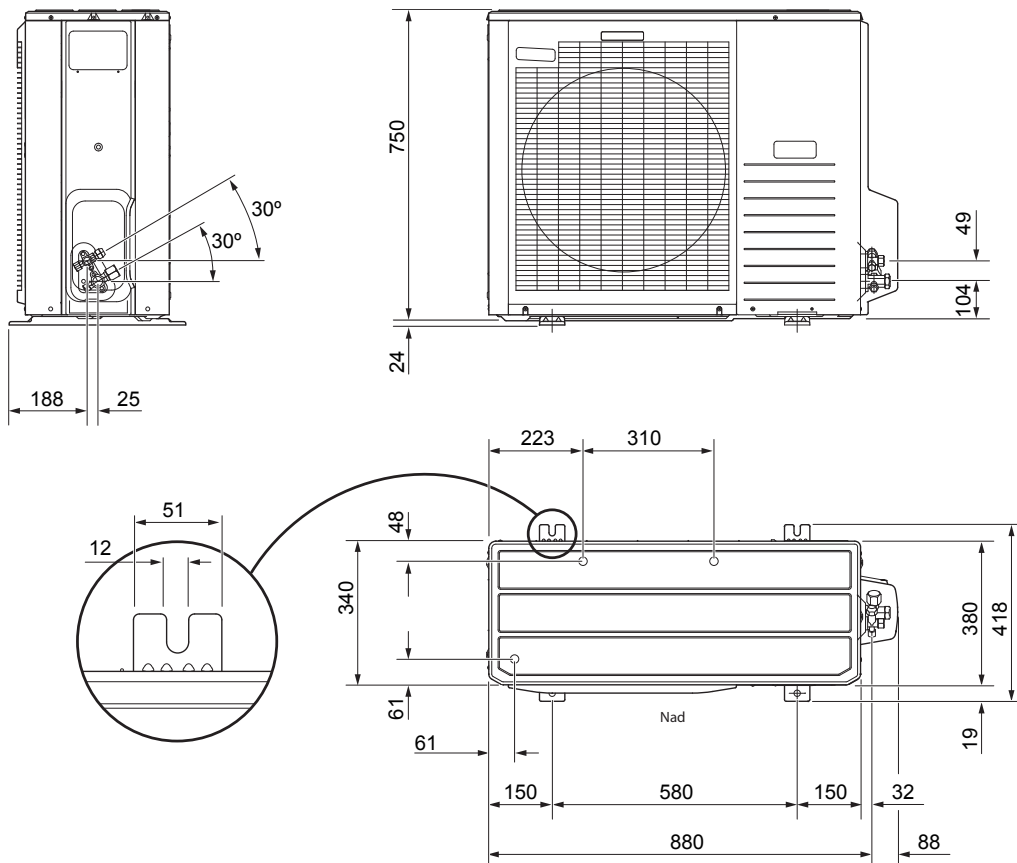
AMS 20-10



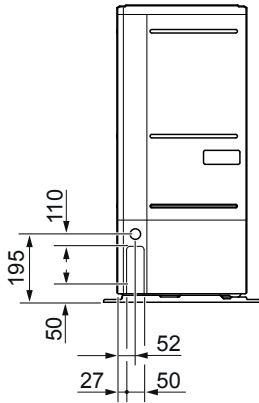
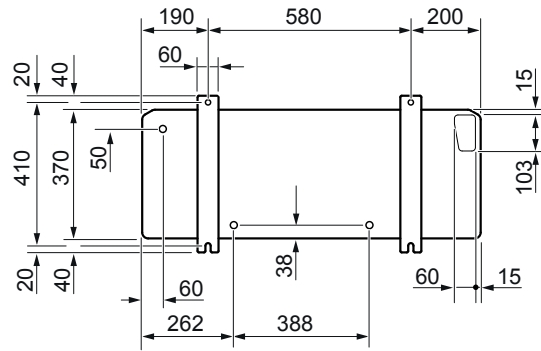
AMS 10-6



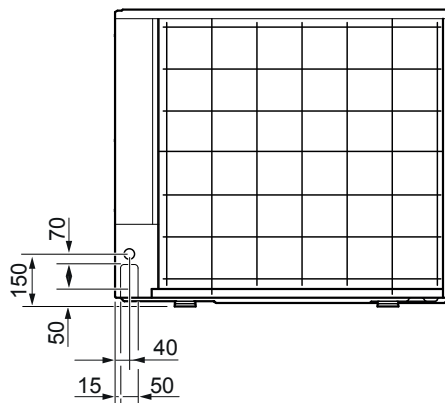
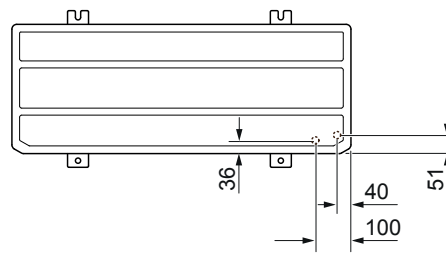
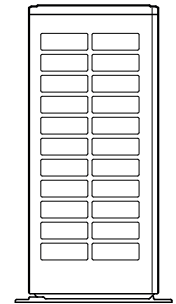
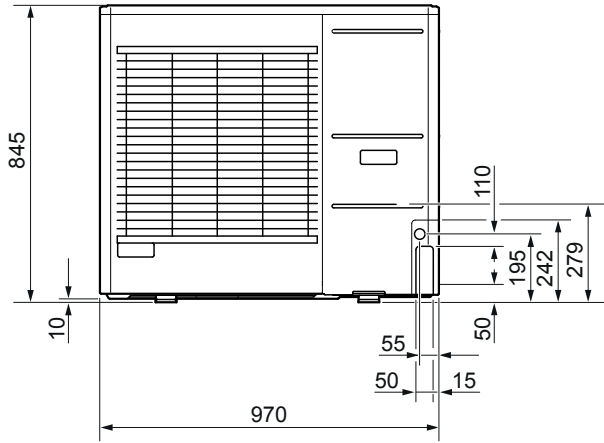
AMS 10-8



AMS 10-12



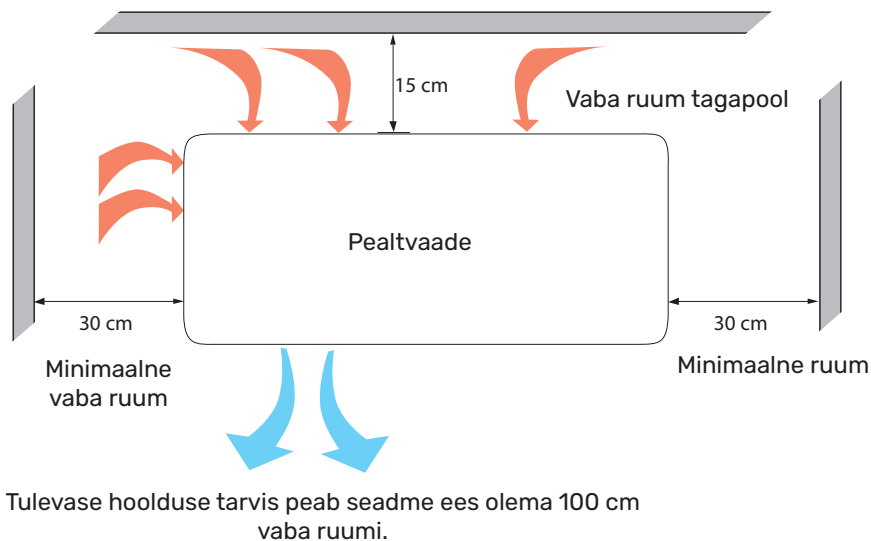
Prawo



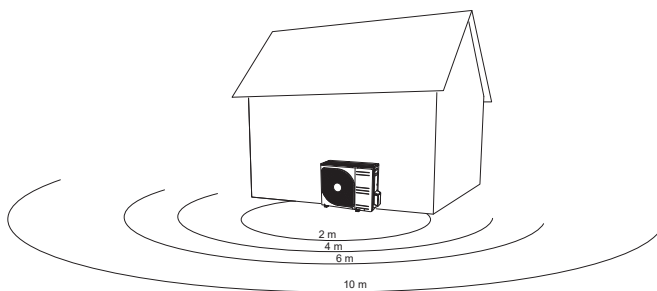
Paigalduskoht

AMS ja majaseina vaheline soovituslik kaugus on vähemalt 15 cm. AMS kohal peab olema vähemalt 100 cm vaba ruumi.

Tulevase hoolduse tarvis peab seadme ees olema 100 cm vaba ruumi.



Helivõimsuse tasemed



AMS asetatakse tavaliselt majaseina kõrvale, mis annab suunatud heli leviku, mida tuleks arvestada. Seega peaksite alati püüdma leida asukoha maja küljel, mis asub kõige vähem helitundliku ümbritseva ala poole.

Helirõhutaset mõjutavad veel seinad, tellised, erinevused pinnatasandites jne ja seega tuleks neid käsitleda ainult juhtväärtustena.

2 m võib pidada ainult juhtväärtusteks.

		Heli- võimsus ¹	Helirõhk kaugusel (m) ²									
			1	2	3	4	5	6	7	8	9	10
AMS 20-6	Helirõhu nimiväärtus	54	49,0	43,0	39,5	37,0	35,0	33,5	32,1	31,0	29,9	29,0
	Max. helirõhu väärtus	62	57,0	51,0	47,5	45,0	43,0	41,5	40,1	39,0	37,9	37,0
	Max. helirõhu väärtus, vaiks- ne režiim	54	48,0	42,0	38,5	36,0	34,0	32,5	31,1	30,0	28,9	28,0
AMS 20-10	Helirõhu nimiväärtus	54	49,0	43,0	39,5	37,0	35,0	33,5	32,1	31,0	29,9	29,0
	Max. helirõhu väärtus	65	60,0	54,0	50,5	48,0	46,0	44,5	43,1	42,0	40,9	40,0
	Max. helirõhu väärtus, vaiks- ne režiim 60 Hz	54	49,0	43,0	39,5	37,0	35,0	33,5	32,1	31,0	29,9	29,0

¹ Helivõimsuse tase, LW(A), vastavalt EN12102-le

² Helirõhk arvutatuna juhtvuse faktori Q=4 kohaselt

Müra		AMS 10-6	AMS 10-8	AMS 10-12
Helivõimsuse tasemed, vastavalt standardile EN12102 7/35 °C juures (nimiväärtus) ³	L_w (A)	51	55	58
Helivõimsuse tase 2 m kaugusel (nimiväärtus) ³	dB(A)	37	41	44

³ Vaba ruum

6 Elektriühendused

Üldine teave

Kõik elektriseadmed, v.a välistemperatuuriandur, ruumian-
dur ja vooluandur on juba tehases ühendatud.

- Ühendage sisemoodul lahti enne hoone elektrisüs-
teemi isolatsiooni katsete tegemist.
- Kui hoone on varustatud diferentsiaalülitiga, peab BA-
SVM 20-200 olema varustatud eraldi lülitiga.
- Sisemoodulite ühenduste skeemi leiab jaotisest
„Elektriühenduste skeem“.
- Ärge asetage side- ja signaalkaableid väliskontaktide
külge pingekaablite lähedusse.
- Side- ja signaalkaablite minimaalne ristlõige väliskon-
taktidele peab olema kokku 0,5 mm² pikkusega kuni 50
m, näiteks EKKX või LiYY vms.
- Toitekaabel peaks olema dimensioneeritud vastavalt
kehtivatele standarditele.
- Kasutage UB1 kaabli läbiviiku (nagu on näidatud joo-
nisel), et juhtida kaablid BA-SVM 20-200 juurde. UB1
tihendis juhitakse kaablid läbi kogu siseseadme taga-
seinast ettepoole.



HOIATUS!

Juhtseadme lüliti (SF1) ei tohi lülitada asendis-
se „I“ või „△“, enne kui kliimasüsteem on täidetud
soojuskandjaga ja keskküttesüsteem on õhuta-
tud“. Vastasel juhul võite kahjustada termokait-
selüliti, termostaati ja läbivooluga elektrikütte-
keha.



HOIATUS!

Katkestage vool juhtautomaatika kaitselüliti abil
enne mis tahes hooldustööde tegemist. Elektri-
tõid peab teostama vastavate volituste ja kvalifi-
katsiooniga isik kooskõlas kehtivate määrustega.



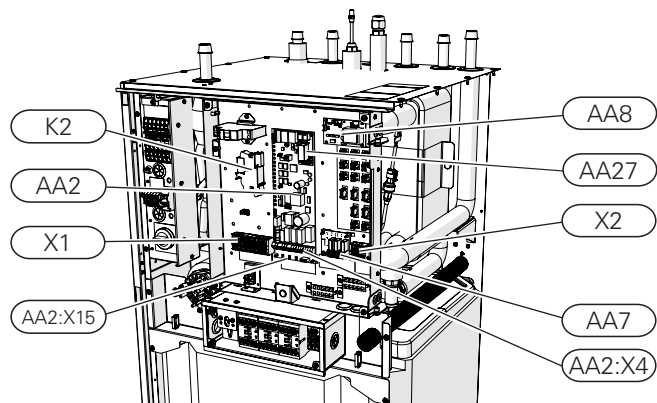
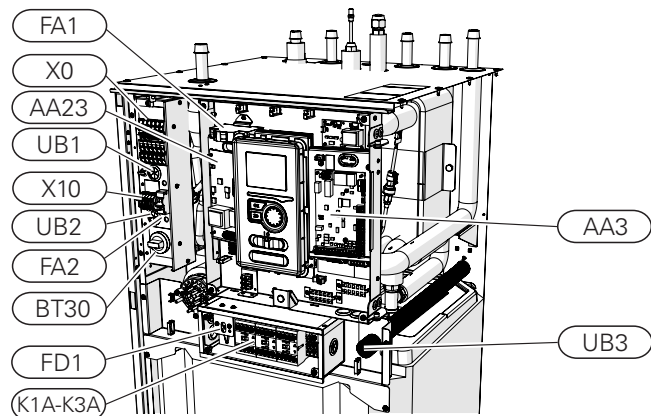
HOIATUS!

Kui SF1 on seadistatud asendisse „△“, siis BA-
SVM 20-200 moodul lülitab QN10 ventiili kesk-
küttele ja kütmine toimub vastavalt termostaa-
dile BT30. Sooja tarbevee tootmist ei toimu, kui
lüli on seadistatud asendisse „△“.



HOIATUS!

Kui süsteem töötab „△“ juures, peaks BT30 tem-
peratuur olema kooskõlas keskküttesüsteemi
töötemperatuuriga. Kui termostaadi seadistatud
temperatuur on liiga kõrge, võib see süsteemi
kahjustada.



X0	Toiteklemm - 400 V~/230 V~
X1	Juhtpaneeli klemmiplakk
X2	Juhtpaneeli klemmiplakk
X10	Välisseadme ühendusklemm - 230 V~
FA1	Kaitselüliti (kaitseb sisemooduli juhtsüs- teemi)
K1A-K3A	Elektriline lisaküte
BT30	Ooterežiimi termostaat
AA3	Anduri kaart
AA23	Side
AA7	Laienduskaart
FA2	Kaitselüliti (kaitseb välismoodulit)
FD1	Termo-kaitselüliti
UB1-UB3	Kaabli kaitserõngas
K2	Häirereele
AA2	Põhikaart
AA2:X15	Klemmliist - madalpinge
AA2:X4	Klemmliist - madalpinge
AA8	Titaanoodi kaart
AA27	Releekaart

Termo-kaitselüliti

Termo-kaitselüliti (FD1) katkestab toiteallika elektriküttemoodul, kui temperatuur tõuseb vahemikku ligikaudu 92-6°C.

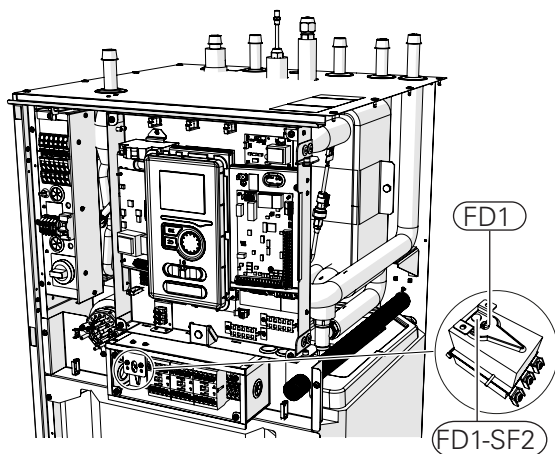


HOIATUS!

Termo-kaitselüliti (FD1) aktiveerumise korral tuleb sellest teavitada volitatud teenindust, et tuvastada selle aktiveerimise võimalik põhjus.

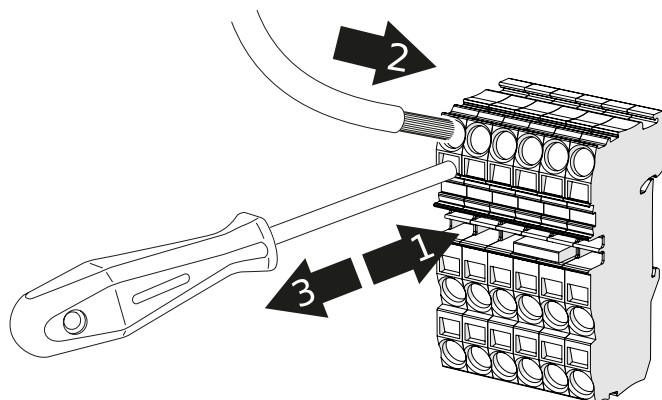
Lähtestamine

Termo-kaitselüliti (FD1) asub esikatte taga. Selle lähtestamiseks vajutage väikese kruvikeeraja abil tugevalt nupule (FD1-SF2). Vajutage nupule, kasutades max. jõudu 15 N (u. 1,5 kg).



Kaablite klahvilukk

Kasutage sobivaid tööriistu, et ühendada kaablid sisemooduli klemmliistudega ja võtta need sealt lahti.



Ühendused



HOIATUS!

Välise liigvoolukaitse peab valima vastava kvalifikatsiooniga paigaldaja, lähtudes juhendis sisalduvatest tehnilistest andmetest, vastavalt paigaldatud seadmesüsteemile.



HOIATUS!

Toitekaablite näidatud ristlõiked on soovitatavad kuni 40 m pikkuste seinale paigaldatud kaablite jaoks. Kaablite/seksioonide valikul ja nende paigutusel tuleks iga kord nõu pidada vastava kogemuse ja kvalifikatsiooniga inimesega.



HOIATUS!

Häirete vältimiseks tuleb väliste ühenduste katmata side- ja/või anduri kaablid paigaldada kõrgepingekaablitest vähemalt 20 cm kaugusele.



HOIATUS!

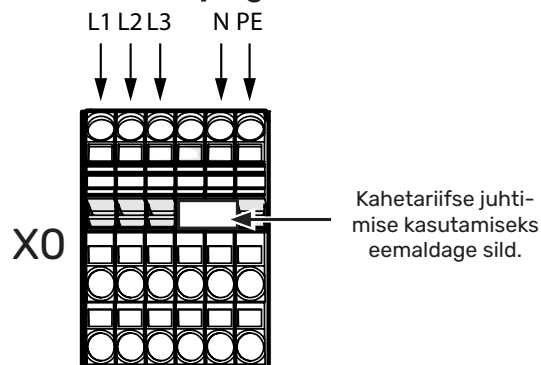
Elektrisüsteem, millega seade ühendatakse, tuleb ehitada kooskõlas kehtivate määrustega.

Toitepinge 400V

Elektrivooluühendus ühendatakse klemmliistule (X0) läbi mooduli tagaküljel oleva sisendi (UB1). Kaabel peab olema dimensioneeritud vastavalt kehtivatele standarditele. 400V ühendus võimaldab max 9kW voolu elektrilisse lisakütteseadmesse. Ühendus tuleb teha vastavalt kasutusjuhendi skeemile.

Üksikasjalik elektriskeem - vt lõiku "Elektriskeemid".

Skeem - 400V toitepinge ühendamise



HOIATUS!

400V ühenduse kasutamisel on BA-SVM 20-200 moodulis kasutatava elektrimooduli max võimsus 9kW.



HOIATUS!
Elektrivõtte kahetariifse juhtimise korral on soovitatav ühendada nulljuhe toiteahelast (arvestist).

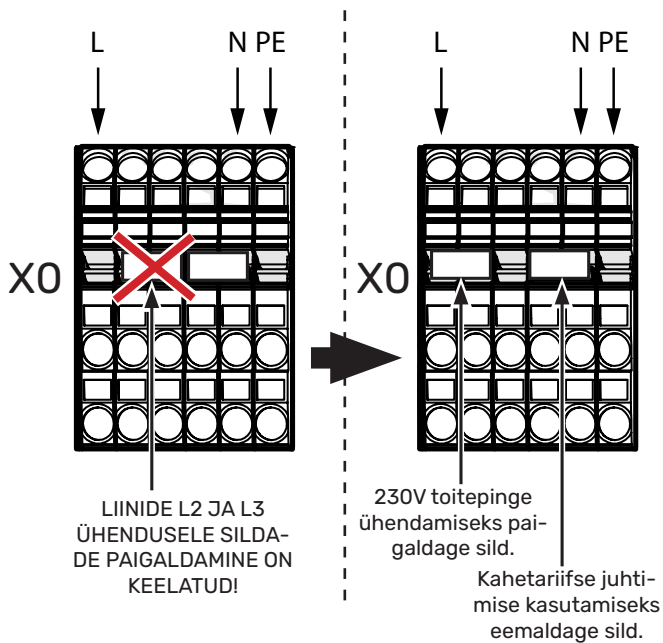
Toitepinge 230V

Elektrivooluühendus ühendatakse klemmliistule (X0) läbi mooduli tagaküljel oleva sisendi (UB1).

230V ühendus võimaldab max 4,5kW voolu elektrilisse lisakütteseadmesse. Ühendus tuleb teha vastavalt kasutusjuhendi skeemile.

Üksikasjalik elektriskeem - vt lõiku "Elektriskeemid".

Skeem - 230V toitepinge ühendamine



HOIATUS!
230V ühenduse kasutamisel on BA-SVM 20-200 moodulis kasutatava lisakütte max võimsus 4,5kW.



HOIATUS!
Kahetariifse elektrivoolu puhul on soovitatav ühendada vooluahela neutraaljuhe (arvesti) - eriti 230V ühenduse korral.



HOIATUS!
Liinide L2 ja L3 ühenduse juures on sildade paigaldamine keelatud. Vastasel juhul võib seade ja elektrisüsteem kahjustada saada.

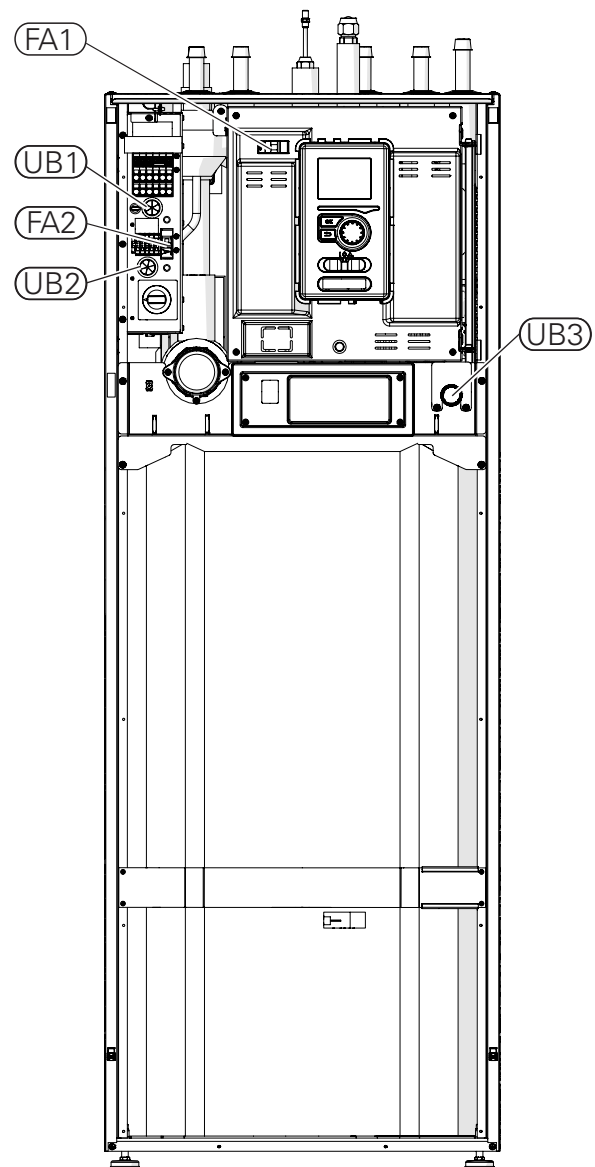
Tootja ei vastuta kahjude eest, mis on põhjustatud eelnimetatud juhiste mittejärgimisest.

Kaitseüliti

Automaatne kütmise juhtsüsteem, tsirkulatsioonipump ja nende juhtmed on BA-SVM 20-200 sisemiselt kaitstud kaitseülitiga C10 (FA1). AMS välismoodul ja lisaseadmed on BA-SVM 20-200-s sisemiselt kaitstud kaitseülitiga B20 (FA2).



HOIATUS!
Elektripaigaldisel peaks olema ka täiendav toitelüli seadme põhitoiteallika lahtiühendamiseks.



BA-SVM 20-200 ja AMS ühendamine

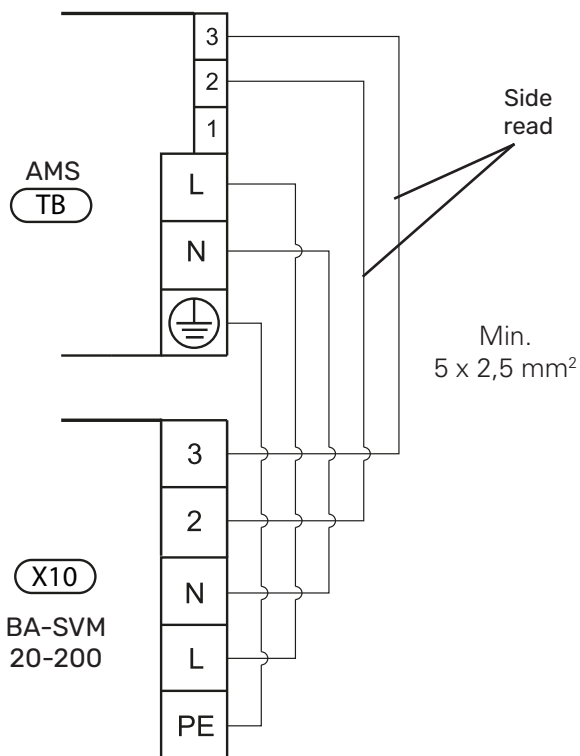
Seadme ühenduskaabel tuleb ühendada elekritoite klemmliistule (TB) seadmes AMS ja klemmliistule (X10) seadmes BA-SVM 20-200.



HOIATUS!
Juhtmed tuleb kinnitada nii, et klemmliist poleks pinge all. Juhtme isolatsioonita ots peaks olema 8 mm pikk.

AMS

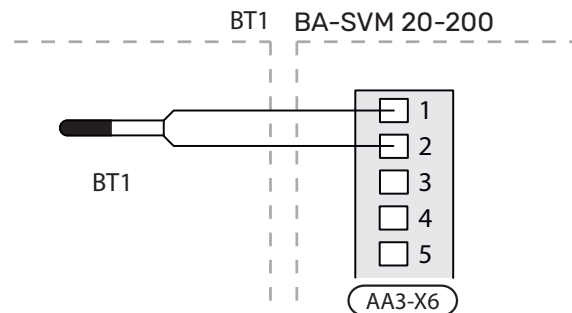
Ühendage faas (pruun), neutraal (sinine), side (must ja hall) ja maandus (kollane-roheline) juhtmed nii nagu on näidatud joonisel:



Lisaühendused

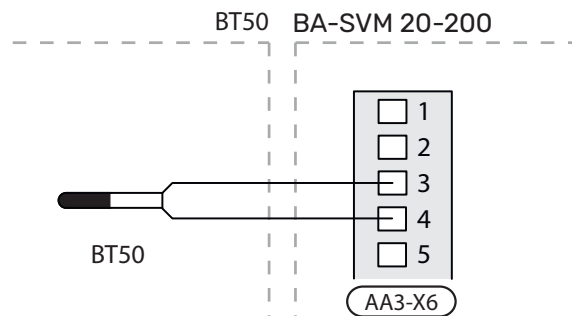
Välitemperatuurianduri ühendamine

Välitemperatuuriandur BT1 (tootega kaasas) tuleb ühendada BA-SVM 20-200 mooduliga klemmliistu AA3-X6:1 ja AA3-X6:2 kaudu.



Toatemperatuurianduri ühendamine

Toatemperatuuriandur BT50 (tootega kaasas) tuleb ühendada BA-SVM 20-200 mooduliga klemmliistu AA3-X6:3 ja AA3-X6:4 kaudu.



VOOLUANDUR

Kui kinnisvaraobjektidel on töötava täiendava elektriküttega samal ajal veel palju elektritarbijaid, siis võib juhtuda, et objekti peakaitse lülitub välja. BA-SVM 20-200 (ainult EM) on kaasas vooluandurid, mis juhivad elektrilise lisasoojuse võimsusastmeid, katkestades samm-sammult faasi ülekoormuse korral. Süsteem lülitub taas sisse, kui voolutarbimine väheneb.



MÄRKUS!

Kui vooluandurid on paigaldatud, saavutatakse täielik funktsionaalsus, lubades menüüs 5.1.12 "tuvastusfaasi" ja määrates vajaliku kaitsme suuruse.

Vooluandurite ühendamine



HOIATUS!

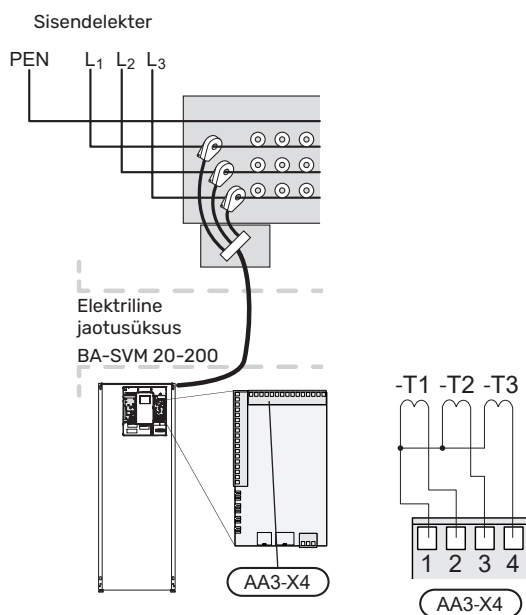
Kui praegune väärtus (MENÜÜ 5.1.12) on seatud liiga madalaks, võib see põhjustada lisakütte väljalülitumist, vähendada soojuspumba võimsust ja mõjutada kompressori efektiivsust.

Voolu mõõtmiseks tuleb elektrikilbis igale sisetulevale faasisühile paigaldada vooluandur. Elektrikilp on sobiv paigalduskoht.

Vooluandurid tuleks ühendada jaotuskarbis oleva neljajuhtmelise kaabliga. Kasutage korpuse ja BA-SVM 20-200 vahel neljajuhtmelist kaablit ristlõikega min. 0,5 mm².

Ühendage kaabel sisendkaardiga (AA3) klemmliistul X4:1-4, kus X4:1 on üldine klemmliist kolmele vooluandurile.

Kui praegune väärtus (MENÜÜ 5.1.12) on seatud liiga madalaks, võib see põhjustada lisakütte väljalülitumist, vähendada soojuspumba võimsust ja mõjutada kompressori efektiivsust.



Seaded

Elektriline lisaküte - maksimaalne võimsus

Elektrilise lisakütte seadme max võimsus on 9 kW (400V) / 4,5 kW (230 V). Elektriküttekeha võimsus jaguneb 3 astmeks. Võimalikud töövõimsuse astmed on: 3, 6 ja 9 kW (400 V) või 1,5, 3,0 ja 4,5 kW (230 V). Elektriküttekeha max võimsusastet saab seadistada menüüs 5.1.12.

Avariirežiim

Kui juhtseade on seadistatud avariirežiimile (SF1 on viidud asendisse Δ), on aktiveeritud ainult kõige tähtsamad funktsioonid.

- Sooja vett ei kõeta.
- Pealevoolu püsiv temperatuur, rohkem teavet leiate lõigus Avariirežiim, termostaat.

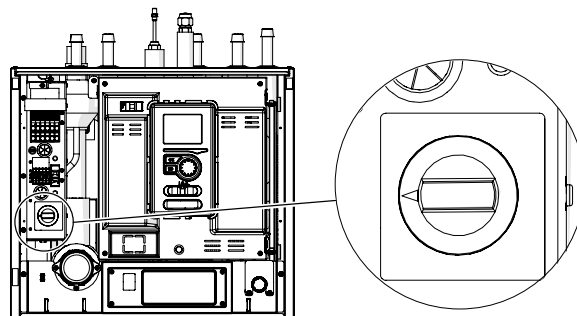


HOIATUS!

Avariirežiimil olles ei ole sooja tarbevee kütmine võimalik.

Avariirežiimi termostaat

Pealevoolutemperatuuri seadistamiseks avariirežiimis kasutatakse termostaati (BT30). See tuleks seadistada vastavalt töötavate kütte-/jahutusahelate vajadustele. Reguleerimise vahemik on 5 - 65°C. Palun pange tähele, et põrandakütte puhul peaks seadistus olema min. 20°C, max. 35-45°C, et hoida ruumis mugavat temperatuuri ja et süsteem töötaks efektiivselt.



HOIATUS!

Max saadaolev küttekeha võimsus avariirežiimil on 3kW.



HOIATUS!

Termostaadi temperatuur tuleb seadistada vastavalt süsteemi vajadustele. Kui temperatuur on liiga kõrge, võib see süsteemi kahjustada.

7 Kasutuselevõtmine ja seadistamine

Ettevalmistused

1. Kontrollige, kas juhtmooduli lüliti on asendis „ \cup ”.
2. Kontrollige, kas tühjendusventiil on täielikult suletud ja kas temperatuuripiiraja pole aktiveeritud (FD1).
3. Ühilduvad NIBE õhk/vesi soojuspumbad on loetletud jaotises Ühendusvalikud.

Täitmine ja õhutamine

Sooja tarveveeboileri täitmine BA-SVM 20-200

1. Avage hoone sooja tarvevee kraan.
2. Avage ventiil külma vee katkestamine. Seda tehes peab klapp olema täielikult avatud.
3. Kui vee sooja tarvevee kraanist hakkab voolama sooja ilma õhumullideta vett, siis on SV paak täis ja võite siselaskepunkti sulgeda.

Kliimasüsteemi täitmine ja õhutamine ja BA-SVM 20-200

1. Avage õhutusventiil kliimasüsteemi kõrgeima punkti juurest.
2. Seadistage kõik seguklapid kohale, mis võimaldab voolu kõigis kütte-/jahutusahelates.
3. Avage täiteventiil kliimasüsteemi täitmiseks ja täitke see soojuskandjaga ning õhutage süsteem.
4. Kontrollige manomeetrit, millel on näha rõhu suurenemist. Täitke süsteem vajaliku rõhuni (1,5 - 2), seejärel sulgege täiteventiil. Süsteemi maksimaalne töörõhk on 3 baari.
5. Käivitage kliimasüsteemi tsirkulatsioonipump. Kütte-/jahutusahelal olevad automaatsed õhutusklapid hakkavad süsteemi õhutama.
6. Juhul kui õhutamise ajal langeb rõhk alla 1 baari, tuleb kliimasüsteemi lisada täiendavat küttevett.

Kliimasüsteemi tühjendamine

Kliimasüsteemi hoolduse läbiviimise lihtsustamiseks tühjendage esmalt süsteem, kasutades tühjendusventiil. Mooldul pole kliimasüsteemi tühjendusventiiliga varustatud. Ventiil tuleb paigaldada tootest väljapoole.



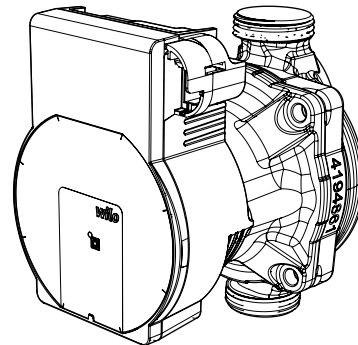
HOIATUS!
Kütte poole/kliimasüsteemi tühjendamisel võib väljuda kuuma vett. Põletusoht!

1. Ühendage toru süsteemi välise tühjendusventiiliga.
2. Seejärel avage tühjendusventiil küttesüsteemi tühjendamiseks.

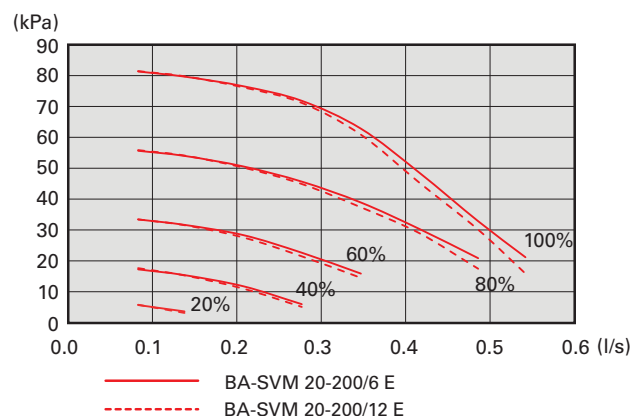
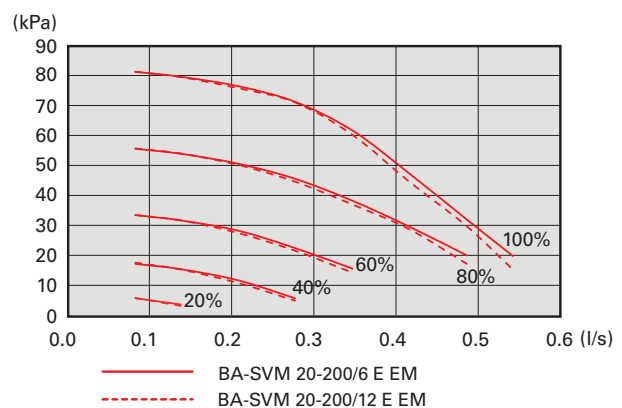
Tsirkulatsioonipump

Pumba töökiirus

BA-SVM 20-200 tsirkulatsioonipump on PWM-juhtimisega ja reguleerib ennast vastavalt kütte-/soojaveevajadusel.



Kasulik rõhk, tsirkulatsioonipump, GP12



Järeelseadistamine, õhutamine

Kuna küttevõest vabaneb õhk, võib korduv õhutamine olla vajalik. Kui kliimasüsteemist on kosta kulisevat heli, vajab terve süsteem lisaõhutamist. Süsteemi õhutatakse õhutusventiilide kaudu. Õhutamise ajal peab BA-SVM 20-200 olema välja lülitatud.

Kasutusele võtmine



HOIATUS!

Seadme kasutuselevõtmise peab läbi viima nõuetekohaste volituste ja kvalifikatsiooniga isik!

Soojuspumba kasutuselevõtmiseks:

1. Lülitage BA-SVM 20-200 elektrivool sisse, veendudes, et AMS 20 moodul on vooluga õigesti ühendatud.
2. Järgige kontrolleri käivitusjuhendis kuvatavaid juhiseid.

Käivitusjuhend



HOIATUS!

Enne lüliti seadistamist asendisse "I" peab kliimasüsteem olema veega täidetud ja õhutatud.

1. Seadistage juhtseadme lüliti (SF1) asendisse "I".
2. Järgige ekraanil olevat käivitusjuhendit. Kui juhtseadme käivitamisel käivitusjuhendit ei kuvata, aktiveerige see käsitsi menüüst 5.7.



SOOVITUS!

Üksikasjalikumate teavete juhtseadiste (toimingud, menüüd jne) kohta leiate peatükist 8 Juhtimine – Sissejuhatus.

Kasutusele võtmine

Süsteemi esmakordsel käivitamisel aktiveeritakse ka käivitusjuhend. Käivitusjuhendis antakse teavet selle kohta, kuidas toimida seadme esmakordsel käivitamisel, ja tutvustatakse süsteemi põhiseadistusi.

Käivitusjuhendi eesmärk on tagada nõuetekohane käivitus ja seda ei saa vahele jätta. Käivitusjuhendi aktiveerimiseks hilisemas etapis kasutage menüüd 5.7.

Pärast käivitusjuhendi käivitamist on suunaventiilid mõlemas suunas avatud, et aidata soojuspumpa õhutada.



MÄRKUS!

Niikaua kuni käivitusjuhend on aktiivne, ei käivitu juhtseadme ükski funktsioon automaatselt. Juhend kuvatakse juhtseadme igakordsel taaskäivitamisel, kuni see viimasel lehel inaktiveeritakse.



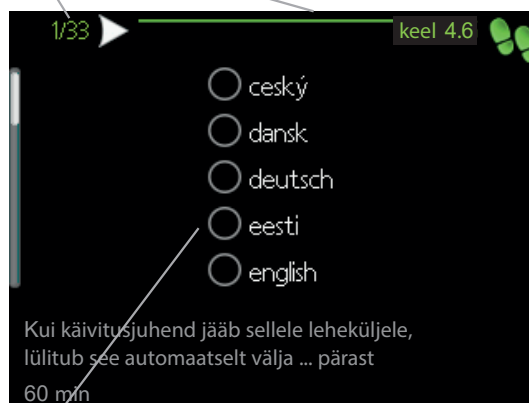
MÄRKUS!

Süsteemi käivitamisel madala välistemperatuuri ja keskküttesüsteemi madala küttevete temperatuuri juures, tuleb keskküttesüsteem lisakütte abil kõigepealt üles soojendada ligikaudu 20–25°C-ni.

Käivitusjuhendi kasutamine

A. Lehekülg

B. Nimi ja menüü number



C. Valikud/sätted

A. Lehekülg

Siin näete käivitusjuhendi menüü tasandit. Kerige käivitusjuhendi lehti järgmiselt:

1. Keerake juhtimisnuppu kuni üks nooltest vasakus ülemises nurgas (lk nr juures) on tähistatud.
2. Vajutage nuppu OK, et jätta käivitusjuhendis lehti vahele.

B. Nimi ja menüü number

Teavet menüü lehekülje kohta, millele käivitusjuhend viitab, leiate juhtsüsteemis. Sulgudes olevad numbrid tähistavad menüü numbrit juhtsüsteemis.

Kui soovite teatud menüü kohta rohkem lugeda, siis leiate sellekohast infot abimenüüst või kasutusjuhendist.

C. Valikud / seadistused

Süsteemi seadistused saate teha siin.

Kasutusele võtmine ilma soojuspumbata

Sisemoodulit saab kasutada ilma soojuspumbata ainult elektriboilerina nii kütmiseks kui ka sooja tarbevee tootmiseks, näiteks enne soojuspumba paigaldamist. Sisenege menüüsse 5.2 "Süsteemi seadistused" ja lülitage soojuspump välja.



HOIATUS!

Valige töörežiim "automaatrežiim" või "manuaalrežiim" kui sisemoodulit kasutatakse jälle koos soojuspumbaga.

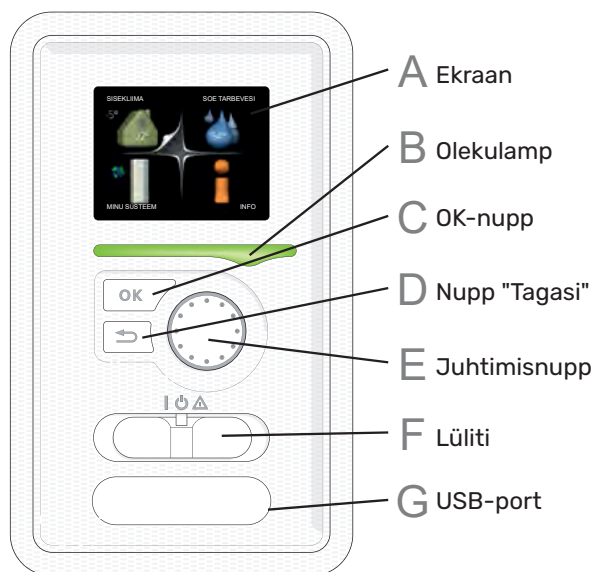
Ülevooluklapp

Ülevooluklapi reguleerimise protseduur kehtib seadmete kohta, millele on paigaldatud vooluhulgamõõtur. Seda tuleks teha süsteemi kasutuselevõtu ajal järgmiselt:

1. Avage täielikult rõhu ülevooluklapp.
2. Sulgege vooluhulk kõigil küttekontuuridel, mis asuvad ülevooluventiilist allavoolu.
3. Minge menüüsse 5.6 Sundreguleerimine ja seadke etteandepumba kiirus käsitsi 100%.
4. Sisenege menüüsse 3.1.12.
5. Üheminutiliste veerandpöörde intervallidega sulgege ülevooluklapp, kontrollides samal ajal voolu näitu menüüs 3.1.12. Kui väärtus „Minimaalne vooluhulk sulatamise ajal“ on saavutatud – vt tabelit peatükis 4, alapeatükis „Minimaalne vooluhulk süsteemis“, lõpetage klapi sulgemine.
6. Seejärel saate menüüs 5.6 Sundjuhtimine uuesti avada kütteringid ja seada tsirkulatsioonipumba automaatrežiimile.

8 Juhtimine – sissejuhatus

Juhtpaneel



F Lülit (SF1)

Lülit pakub kolme asendit:

- Sees (I)
- Ooterežiim (⏻)
- Avariirežiim (⚠)

Avariirežiimi tohib kasutada ainult juhtmooduli tõrke korral. Selles režiimis lülitub soojuspumba kompressor välja ja elektrikütetekeha käivitub. Juhtmooduli ekraan ei valgustu ja olekulamp on kollane.

G USB-port

USB-port asub tootenime kandva plastikmärgi all.

USB-porti kasutatakse tarkvara uuendamisel.

A Ekraan

Ekraanil kuvatakse juhised, seadistused ja info seadme töö kohta. Saate lihtsalt navigeerida erinevate menüüde ja valikuvõimaluste vahel, et seadistada sobivat ruumitemperatuuri ning omandada vajalikku teavet.

B Olekulamp

Olekulamp näitab soojuspumba juhtmooduli töö olekut. Nt:

- lamp süttib roheliselt, kui seade töötab tavalises töörežiimis;
- lamp süttib kollaselt, kui seade on avariirežiimis.
- lamp süttib punaselt aktiivse häiresignaali korral.

C OK-nupp

- „OK” nuppu kasutatakse:
- alammenüüde valikute/valikute/seadistatud väärtuste/lehekülje kinnitamiseks käivitusjuhendis.

D Nupp "Tagasi"

Nuppu "Tagasi" kasutatakse, et:

- eelmisesse menüüsse naasmiseks;
- kinnitamata seadistuse muutmiseks.

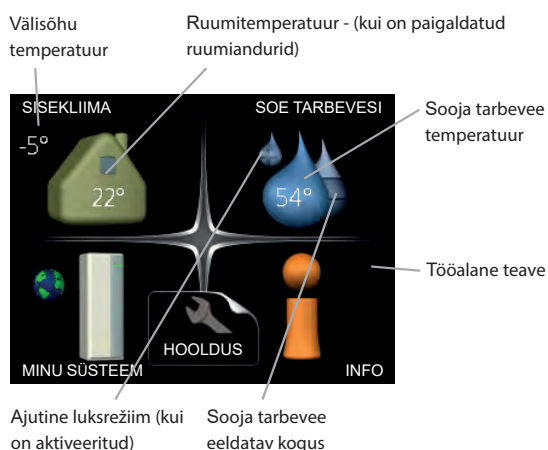
E Juhtimisnupp

Juhtimisnuppu saab keerata paremale või vasakule.

See nupp võimaldab järgmist:

- sirvida menüüdes ja erinevate võimaluste vahel;
- suurendada ja vähendada väärtuseid;
- vahetada lehekülgi mitmelehelistes juhistes (nt abitekstid ja hooldusinfo).

Menüüsüsteem



Menüü 1 - SISEKLIIMA

Sisekliima seadistamine ja programmeerimine. Vaadake infot abimenüüs või kasutusjuhendis MENÜÜ 1.

Menüü 2 - SOE TARBEVESI

Sooja tarbevee tootmise seadistamine ja programmeerimine. Vaadake infot abimenüüs või kasutusjuhendis MENÜÜ 2.

Menüü 3 - INFO

Temperatuuri ja muu tööinfo kuvamine, juurdepääs häireloogile. Vaadake infot abimenüüs või kasutusjuhendis MENÜÜ 3.

Menüü 4 - MINU SÜSTEEM

Kellaaja, kuupäeva, töökeele, ekraani, töörežiimi jm seadistamine. Vaadake infot abimenüüs või kasutusjuhendis MENÜÜ 4.

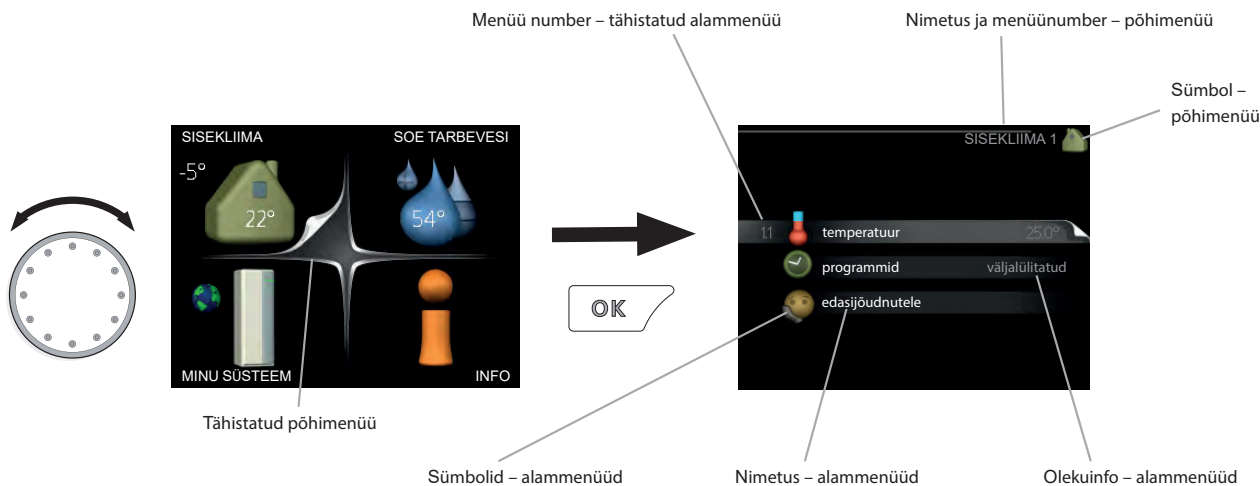
Menüü 5 - HOOLDUS

Lisaseadistused. Need seadistused ei ole lõppkasutajale kättesaadavad. Käivitusmenüüs olles kuvatakse see menüü, kui vajutate tagasinuppu 7 sekundi jooksul - Menüü 5.

Ekraani sümbolid

Töö käigus võivad ekraanile ilmuda järgmised sümbolid.

Sümbol	Kirjeldus
	See sümbol ilmub infomärgi kõrvale, kui menüüs 3.1 on informatsiooni, mida peaksite märkama.
	Need kaks sümbolit näitavad, kas välismooduli kompressor või seadme lisaküte on blokeeritud kaudu. Need võivad olla blokeeritud sõltuvalt menüüs 4.2 valitud töörežiimile, näiteks kui blokeerimine on programmeeritud menüüs 4.9.5 või kui häiresignaal on ühe neist blokeeritud. Kompressori blokeerimine Lisaküte blokeerimine
	See sümbol ilmub ekraanile siis, kui aktiveeritakse sooja tarbevee temperatuuri perioodiline tõstmine või luksrežiim.
	Antud sümbol näitab, kas "puhkuse programm" on aktiivne menüüs 4.7.
	See sümbol näitab, kas juhtseadmepoolne ühendus teenusega myUplink-iga.
	See sümbol näitab ventilaatori tegeplikku kiirust, kui neid pöördeid on tava-seadetega võrreldes muudetud. Vajalik lisavarustus ERS.
	Antud sümbol näitab, kas päikeseküte on aktiivne. Vajalik lisavarustus EME.
	Antud sümbol näitab, kas basseiniküte on aktiivne. Vajalik lisavarustus POOL 40.
	Antud sümbol näitab, kas jahutus on aktiivne.



TÖÖ

Kursori liigutamiseks keerake juhtimisnuppu vasakule või paremale. Valitud positsioon on valge ja/või sellel on ülespoõratud nurk.

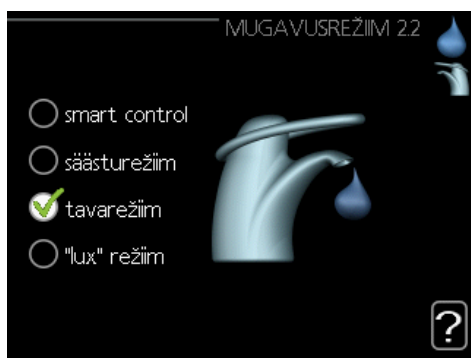


MENÜÜ VALIMINE

Menüüsüsteemis liikumiseks valige põhimenüü. Selleks tähistage põhimenüü ja vajutage „OK” nupule. Seejärel avaneb uus aken koos alammenüüdega.

Valige alammenüü ja seejärel vajutage „OK” nupule.

VALIKUTE TEGEMINE



Valikutemenüüs on hetkel valitud võimalus tähistatud rohelise linnukesega.



Teise võimaluse valimiseks:

1. Tähistage soovitud võimalus. Üks valikuvõimalustest on eelvalitud (valge).



2. Valitud võimaluse kinnitamiseks vajutage „OK” nupule. Valitud võimalus on tähistatud rohelise linnukesega.



Väärtuse seadistamine

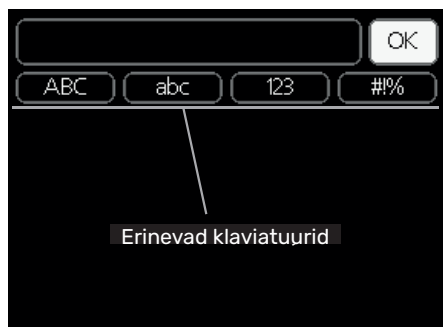


Muudetavad väärtused

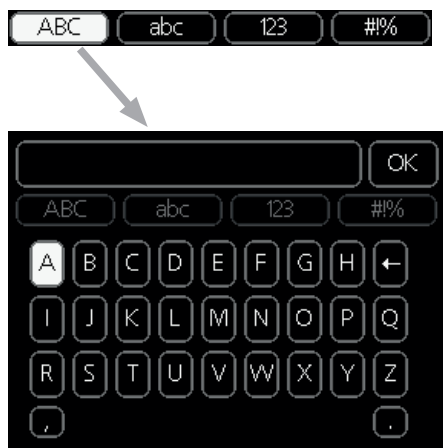
Väärtuse seadistamiseks:

1. Valige juhtimisnupu abil väärtus, mida soovite seadistada. 01
2. Vajutage „OK” nupule. Väärtuse taust muutub roheliseks, mis näitab, et olete sisenenud seadistusrežiimi. 01
3. Väärtuse suurendamiseks keerake juhtimisnuppu paremale ja vähendamiseks vasakule. 04
4. Seadistatud väärtuse kinnitamiseks vajutage OK-nuppu. Väärtuse muutmiseks ja algväärtuse juurde naasmiseks vajutage tagasinupule. 04

Virtuaalse klaviatuuri kasutamine



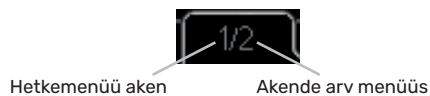
Mõnes menüüs tuleb tekst sisestada, selleks on saadaval virtuaalne klaviatuur.



Olenevalt menüüst, on teil juurdepääs erinevatele märgistikele, mida võite kontrollnupu abil valida. Märkide tabeli muutmiseks vajutage nuppu "Tagasi". Kui menüüs on ainult üks märgistik, on klaviatuur kuvatud vastavalt. Kui olete kirjutamise lõpetanud, tähistage „OK” ja vajutage „OK” nupule.

Akendes sirvimine

Menüü võib koosneda mitmest aknast. Eri akendes sirvimiseks keerake juhtimisnuppu.



Käivitusjuhendi akendes sirvimine



Noolde akende sirvimiseks käivitusjuhendis

1. Keerake juhtimisnuppu kuni üks nooltest vasakus ülemises nurgas (lk nr juures) on tähistatud.
2. Käivitusjuhendis sammude vahelejätmiseks vajutage OK-nuppu.

Abimenüü



Paljudes menüüdes on sümbol, mis näitab, et on võimalik kasutada lisaabi.

Ligipääs abitekstile:

Abi sümboli valimiseks kasutage juhtimisnuppu.

Vajutage „OK” nupule.

Sageli koosneb abitekst mitmest aknast, mille sirvimiseks kasutage juhtimisnuppu.

9 Juhtimine

Menüü 1 - SISEKLIIMA

1-SISEKLIIMA	1.1 temperatuur	1.1.1 - küte	
		1.1.2 - jahutus	
	1.2 - ventilatsioon ¹		
	1.3 - programmid	1.3.1 - küte	
		1.3.2 - jahutus	
		1.3.3 - ventilatsioon ¹	
	1.9 - edasijõudnutele	1.9.1 - graafik	1.9.1.1 - küttegaafik
			1.9.1.2 - jahutusgraafik
		1.9.2 - väline seadistus	
		1.9.3 - pealevoolutemp. min väärtus	1.9.3.1 - küte
			1.9.3.2 - jahutus
		1.9.4 - ruumianduri seadistused	
		1.9.5 - jahutuse seadistused	
		1.9.6 - ventilaatori taastamisaeg ¹	
		1.9.7 - individuaalne küttegaafik	1.9.7.1 - küte
			1.9.7.2 - jahutus
		1.9.8 - nihkepunkt	
		1.9.9 - ööjahutus	

Ülaltoodud menüüskeem võib olenevalt paigaldatud tarvikutest erineda.

¹ ERS Vajalikud lisaseadmed..

Menu 2 - SOE TARBEVESI

2 - SOE TARBEVESI	2.1 - ajutine "lux" režiim	
	2.2 - mugavusrežiim	
	2.3 - programmid	
	2.9 - edasijõudnutele	2.9.1 - perioodiline töus
		2.9.2 - sooja vee ringlus ²

Menu 3 - INFO

3 - INFO	3.1 - kasutusinfo	
	3.2 - kompressori info	
	3.3 - lisakütte info	
	3.4 - häirete logi	
	3.5 - ruumitemp logi	

Ülaltoodud menüüskeem võib olenevalt paigaldatud tarvikutest erineda.

² Lisatarvik AXC 40 on vajalik, kui väljund AA3: X7 on hõivatud.

Menu 4 - MINU SÜSTEEM

4 - MINU SÜSTEEM	4.1 - plus funktsioonid	4.1.1 - bassein ³	
		4.1.2 - bassein 2 ³	
		4.1.3 - internet	4.1.3.1 - myUplink
			4.1.3.8 - TCP/IP seadistus
			4.1.3.9 - puhverserveri seaded
		4.1.5 - SG Ready	
		4.1.6 - smart price adapt.	
		4.1.7 - tark maja	
		4.1.8 - smart energy source	4.1.8.1 - seadistused
			4.1.8.2 - sead. hind
			4.1.8.3 - CO2 mõju
			4.1.8.4 - tariifi ajavahemik, elekter
			4.1.8.6 -tariif ajavah, väl 3tee ven lisak
			4.1.8.7 - tariifi ajavah, väl astm lisak
			4.1.8.8 - tariifi ajavahemik
		4.1.10 - päikeseelekter ⁵	
	4.2 - režiimi valik		
	4.4 - kellaaeg & kuupäev		
	4.6 - keel		
	4.7 - puhk.progr.		
	4.9 - edasijõudnutele	4.9.1 - prioriteet	
		4.9.2 - automaatrež. programm	
		4.9.3 - kraad-minutite seadistus	
		4.9.4 - tehaseseaded	
		4.9.5 - blok. programm	
		4.9.6 - vaikse rež. program.	

Ülaltoodud menüüskeem võib olenevalt paigaldatud tarvikutest erineda.

³ Vajalik on lisavarustus POOL 310.

⁵ Vajalik on EME 20 lisavarustus.

Käivitusjuhend



HOIATUS!

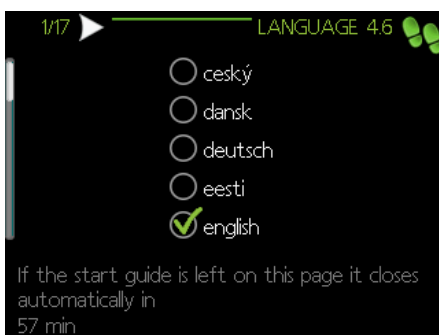
Stardijuhendit saavad redigeerida ainult kvalifitseeritud töötajad. Valede parameetrite sisestamine võib soojuspumpa kahjustada.

Käivitusjuhend kuvatakse BA-SVM 20-200 esmakordsel käivitamisel. Käivitusjuhendi saate lubada ka menüüs 5.7. Käivitusjuhendi tehaseseadete individuaalseadistusi on kirjeldatud allpool.

1/17 Keel

Selles menüüs valige juhtseadme töökeel.

Tehaseseade: Inglise



2/17 Teave

Selles menüüs kuvatakse teave käivitusjuhendi kohta.

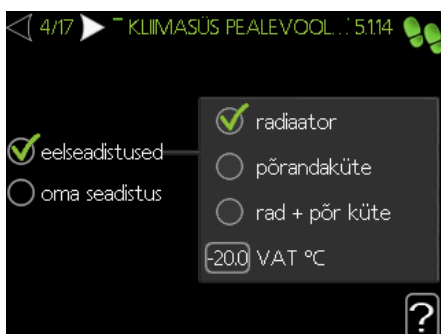
3/17 Riik

Valige siit, kuhu toode paigaldatakse.

4/17 Kliimasüs vooluh. sead.

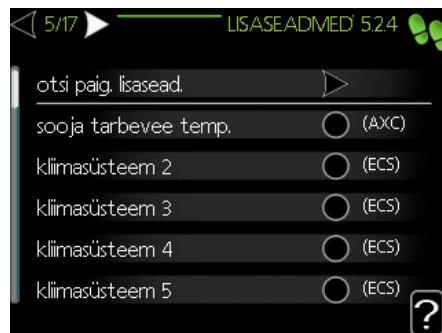
Selles menüüs on võimalik muuta küttesüsteemi põhiseadeid. Lisateave pärast „?”.

Tehaseseade: eelseadistused
Tehaseseade: radiaator
Tehaseseade: -20,0 VAT °C

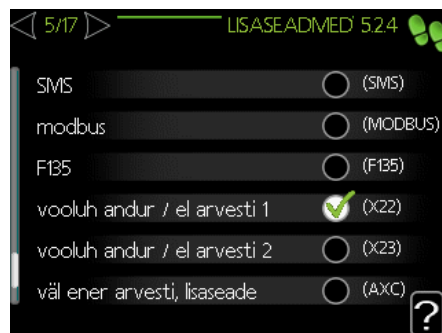


5/17 Lisaseadmed

Selles menüüs on võimalik aktiveerida täiendavaid ühendatud tarvikuid. Lisateave pärast „?”.



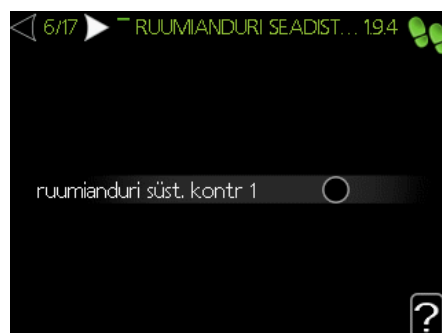
Tehasesäte: Vooluh andur / el arvesti 1
(ainult BA-SVM 20-200 E EM)



6/17 Ruumianduri seadistused

Selles menüüs saate aktiveerida ja muuta ruumianduri sätteid. Lisateave pärast „?”.

Tehaseseade: inaktiivne



7/17 Väliste andurite juhtimine

Selles menüüs on meil võimalus kontrollida väliste andurite lubatud väärtusi. Lisateave pärast „?”.

8/17 Elektriline sisekuulutus

Selles menüüs on meil võimalus muuta lisakütte seadistusi (sisseehitatud elektriline lisaküte). Lisateave pärast „?”.

Tehaseseade:
3x400 V sissetulev el toide: aktiivne (3 faasi jaoks)
seadistage max el lisak: 9,0 kW
kaitsmete suurus: 20 A
muundamise määr: 300
tuvastage faasijärjestus (kuvatakse, kui 3x400 V sissetulev el toide on aktiveeritud.)



HOIATUS!

Väiksema kaitsme suuruse korral (kehtib maja peakaitsme suurusele) saate selle väärtuse seada madalamale kui 20 A. Pange tähele, et see vähendab seadme võimsust.

Te ei saa seada väärtust, mis on suurem kui 20 A 400 V ühenduse jaoks või 40 A 230 V ühenduse jaoks.



MÄRKUS!

Kui 3x400 V sissetulev el toide on aktiivne ja vooluandurid on ühendatud, tuleb aktiveerida faasijärjestuse tuvastamise funktsioon.



9/17 Paigaldatud alluvad

Menüül on informatiivne funktsioon. Saate valida ühe seadme.

Lisateabe vaatamiseks valige „?”.

Tehaseseade:
lisanäitur 1: aktiivne (EB101)



HOIATUS!

Seadet BA-SVM 20-200 ei saa soojuspumpadega kaskaadiga ühendada.

10/17 Kellaage ja kuupäev

Selles menüüs saate seadistada õige kuupäeva ja kellaaja. Lisaks on meil võimalus valida kuvavormingut ja ajavööndit.

11/17 Kütte pealevoolu min

Selles menüüs on võimalik muuta küttesüsteemi minimaalset pealevoolu temperatuuri. Lisateave pärast „?”.

Tehaseseade:
kliimasüsteem 1: 20 °C

12/17 Max pealevoolutemp

Selles menüüs on võimalik muuta küttesüsteemi maksimaalset pealevoolu temperatuuri. Lisateave pärast „?”.

Tehaseseade:
kliimasüsteem 1: 55 °C

Soovitavad seadistusväärtused on:

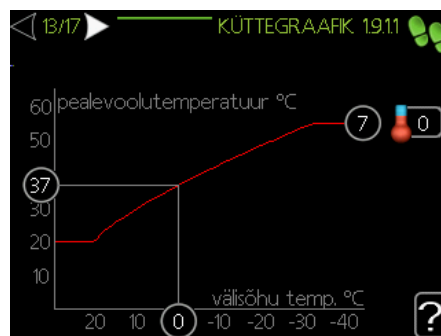
+ 35 pinna soojendamiseks,

+ 55 radiaatorkütte puhul.

13/17 Küttegaafik

Selles menüüs on võimalik muuta seadme BA-SVM 20-200 jaoks määratud küttekõverat. Lisateave pärast „?”.

Tehaseseade:
Küttegaafik: 7

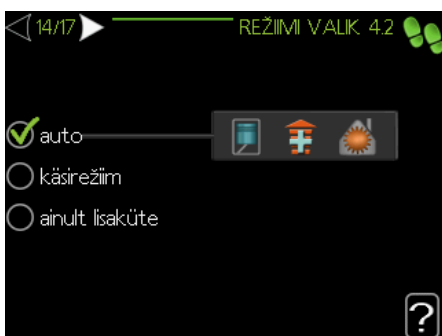


Täpsemat teavet graafiku seadistuste kohta vt punktist "Juhtimine - menüüd"

14/17 Režiimi valik.

Selles menüüs saate valida BA-SVM 20-200 seadme töörežiimi. Lisateave pärast „?”.

Tehaseseaded: auto



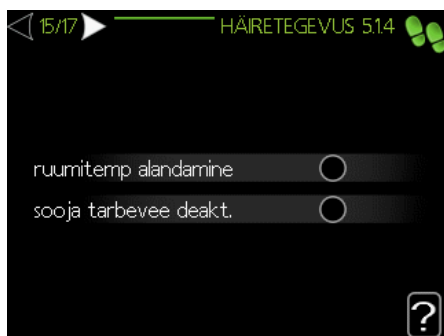
MÄRKUS!

Soovitav "auto" töörežiim. Redigeerimine on võimalik ainult kvalifitseeritud personali poolt.

15/17 Häiretegevused

Selles menüüs on võimalik aktiveerida häiretoiminguid. Lisateave pärast „?”.

Tehaseseaded:
ruumitemp alandamine: inaktiivne
sooja tarbevee deakt.: inaktiivne



16/17 Meeldetuletus

Meeldetuletus kasutusjuhendi esimeses peatükis oleva kontrollnimekirja täitmiseks.

17/17 Käivitusjuhend

Selles menüüs saame otsustada, kas käivitusjuhend käivitub uuesti süsteemi järgmisel käivitamisel.

Juhtimine – menüüd

Menu 1 – SISEKLIIMA SEADISTAMINE

ÜLEVAADE

Alammenüüd



Menüü **SISEKLIIMA** sisaldab erinevaid alammenüüsid. Vas-tava menüü olekuinfo kuvatakse ekraanil, menüüdest pa-remale poole.

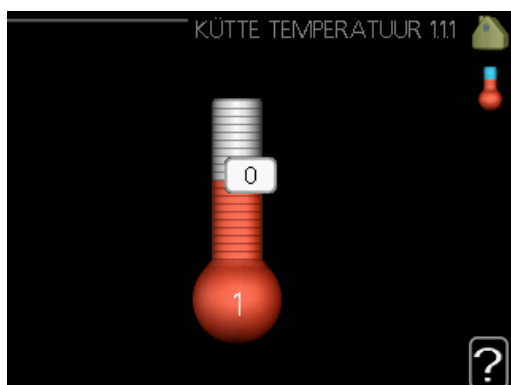
temperatuur Kliimasüsteemi temperatuuri seadistamine. Olekuinfo näitab kliimasüsteemi seadistatud väärtuseid.

ventilatsioon Ventilatori kiiruse seadistamine. Olekuinfo näitab valitud seadistust. See menüü kuvatakse ainult siis, kui väljatõmbeõhumoodul on ühendatud (lisaseade).

programmid Kütte, jahutuse ja ventilatsiooni programmeerimine. Olekuinfo „vali“ kuvatakse siis, kui süsteem on programmeeritud, kuid ei ole hetkel aktiveeritud. „puhk. progr.“ kuvatakse ekraanil siis, kui puhkusefunktsioon on aktiveeritud samaaegselt programmeerimisfunktsiooniga (puhkusefunktsioon on prioriteetne), „aktiveeritud“ kuvatakse ekraanil siis, kui programmeerimisfunktsiooni mõni osa on aktiveeritud. Muidu kuvatakse ekraanil „väljalülitatud“.

edasijõudnutele Küttegaafiku seadistamine, reguleerimine välise juhtelemendiga, pealevoolutemperatuuri mi-nimaalne väärtus, ruumiandur ja jahutusfunktsioon.

MENÜÜ 1.1 - TEMPERATUUR



Kui majas on mitu kliimasüsteemi, kuvatakse ekraanil iga süsteemi kohta temperatuurinäidud.

Valige kütte ja jahutuse vahel ja seejärel seadistage soovitud temperatuur järgmises menüüs “kütte/jahutuse tem-peratuur” menüüs 1.1.

Temperatuuri seadistamine (kui ruumiandu-rid on paigaldatud ja aktiveeritud):

küte

Seadistamise vahemik: 5 – 30 °C
Vaikimisi väärtus: 20

jahutus (jahutus peab olema aktiveeritud)

Seadistamise vahemik: 5 – 30 °C
Vaikimisi väärtus: 25

Ekraanil kuvatakse temperatuuri väärtus kraadides (°C), kui kliimasüsteemi juhib ruumiandur.



MÄRKUS!

Aeglaselt toimiv küttesüsteem, nagu nt põrandaküte võib olla juhtsüsteemi ruumianduritega juhti-miseks sobimatu.

Ruumitemperatuuri muutmiseks kasutage juhtimisnuppu ja seadke ekraanil soovitud temperatuuri väärtus. Uue sea-distuse kinnitamiseks vajutage „OK“ nupule. Uus väärtus kuvatakse ekraanil sümbolist paremale poole.

Temperatuuri seadistamine (kui ruumiandu-rid ei ole aktiveeritud):

Seadistamise vahemik: -10 kuni +10
Vaikimisi väärtus: 0

Ekraanil kuvatakse kütteks seadistatud väärtused (küttegaafiku nihe). Ruumitemperatuuri tõstmiseks või langetamiseks suurendage või vähendage ekraanil kuvatud väärtust.

Uue väärtuse seadistamiseks kasutage juhtimisnuppu. Uue seadistuse kinnitamiseks vajutage „OK“ nupule.

Astmete arv, mille võrra tuleb väärtust muuta ruumitemperatuuri ühekraadilise muutuse saavutamiseks (sõltub konkreetsest küttesüsteemist). Ühest astmest tavaliselt piisab, kuid mõningatel juhtudel on vaja muuta mitu astet.

Soovitud väärtuse seadistamine. Uus väärtus kuvatakse ekraanil sümbolist paremale poole.

MÄRKUS!



Ruumi temperatuuri tõusu saab aeglustada radiaatorite või põrandakütte termostaatide abil. Selleks avage termostaadi ventiilid täielikult, v.a nendes ruumides, kus soovite jahedamat õhku, nt magamistubades.



SOOVITUS!

Enne uue seadistuse tegemist oodake 24 tundi, võimaldades ruumitemperatuuril stabiliseeruda.

Kui väljas on külm ja ruumitemperatuur liiga madal, tõstke küttegaafiku kaldenurka menüüs 1.9.1.1 ühe astme võrra.

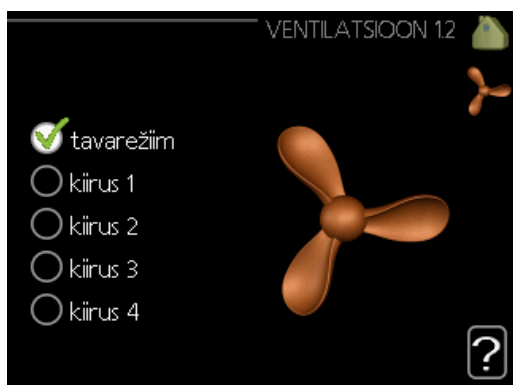
Kui väljas on külm ja ruumitemperatuur liiga kõrge, alandage graafiku kaldenurka menüüs 1.9.1.1 ühe astme võrra.

Kui väljas on soe ja ruumitemperatuur liiga madal, tõstke väärtust menüüs 1.1.1 ühe astme võrra.

Kui väljas on soe ja ruumitemperatuur liiga kõrge, vähendage väärtust menüüs 1.1.1 ühe astme võrra.

MENÜÜ 1.2 - VENTILATSIOON (LISASEADE ON VAJALIK)

Seadistamise vahemik: tavarežiim ja kiirus 1-4
Vaikimisi väärtus: tavarežiim



Siin saab maja ventilatsiooni ajutiselt suurendada või vähendada.

Kui olete valinud uue kiiruse, hakkab kell aega kahanevalt loendama. Ajaloenduse lõppemisel taastub ventilatsiooni normaalkiirus.

Vajaduse korral saab muuta taastamisaega menüüs 1.9.6.

Ventilaatori kiirus on toodud sulgudes (protsentides) iga kiirusevaliku järel.



SOOVITUS!

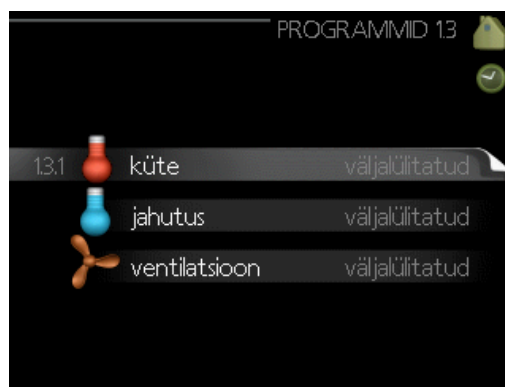
Kui vajate pikemaajalisi muudatusi, valige puhkusevõi programmeerimisfunktsioon.



MÄRKUS!

Korrektseks töötamiseks vajab ventilatsiooni lisaseade minimaalset ventilatsiooni õhuhulka. Eba-piisav ventilatsiooni õhuhulk võib põhjustada häire ning kompressori töö blokeerida.

MENÜÜ 1.3 - PROGRAMMID



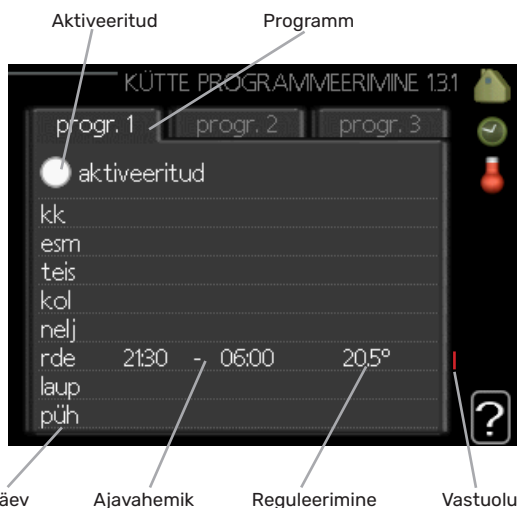
Menüüs programmid programmeeritakse sisekliima (küte/jahutus/ventilatsioon) igaks nädalapäevaks.

Programmeerida saate ka pikemaks valitud ajavahemikuks (puhkus) menüüst 4.7.

MENÜÜ 1.3.1 - KÜTE

Ruumitemperatuuri tõstmine või langetamine kuni kolmeks ajavahemikuks päevas. Ühest astmest tavaliselt piisab, et ruumitemperatuuri ühe kraadi võrra muuta, kuid mõningatel juhtudel on vaja muuta mitu astet.

Kui majja on paigaldatud ruumiandur ja see on ka aktiveeritud, seadistatakse ruumitemperatuur kraadides (°C) teatud ajavahemikeks.



Programmeerimine: Siin valitakse programm, mida soovite muuta.

Aktiveerimine: Siin aktiveeritakse programmeerimine teatud ajavahemikuks. Seadistatud aegu deaktiveerimine ei mõjuta.

Süsteem: Siin valitakse kliimasüsteem, mida vastav programm mõjutab. See alternatiiv kuvatakse üksnes rohkem kui ühe kliimasüsteemi olemasolul.

Päev: Siin valige nädalapäev või päevad, millele programmeerimine rakendub. Programmeerimise eemaldamiseks teatud päevaks seadistage selle päeva ajavahemik nii, et valite sama algus- ja lõpuaja. Kui kasutate rida „kõik”, programmeeritakse kõik päevad vastavas perioodis selle rea kohaselt.

Ajavahemik: Siin valitakse valitud päevaks programmeerimise algus- ja lõpuaeg.

Reguleerimine: Siin seadistatakse küttegaafiku nihke suurus seoses menüüga 1.1, programmeerimise ajal. Kui ruumiandur on paigaldatud, seadistatakse soovitud ruumitemperatuur kraadides (°C).

Vastuolu: Kui kaks seadistust ei ole omavahel kooskõlas, kuvatakse punane hüüumärk.



SOOVITUS!

Kui te soovite seadistada sarnast programmi igaks nädalapäevaks, valige esmalt „kõik” ja seejärel muutke soovitud päevad.



SOOVITUS!

Seadistage lõpuaeg algusajast varasemaks, et ajavahemik pikeneks üle kesköö. Programm peatub järgmisel päeval seadistatud lõpuajal. Programm käivitub alati sel kuupäeval, millal on seatud käivitusae.

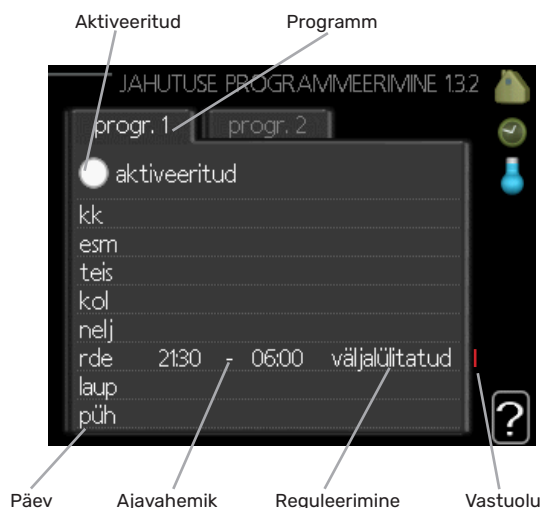


MÄRKUS!

Ruumitemperatuuri muutumine võtab aega. Näiteks lühikesed ajavahemikud kombineerituna pörandaküttega ei anna ruumitemperatuuri puhul märgatavat efekti.

MENÜÜ 1.3.2 - JAHUTUS (JAHUTUS PEAB OLEMA AKTIVEERITUD)

Siin saate programmeerida, millal on kuni kaheks erinevaks ajavahemikuks päevas lubatud ruumides jahutus.



Programmeerimine: Siin valitakse programm, mida soovite muuta.

Aktiveerimine: Siin aktiveeritakse programmeerimine teatud ajavahemikuks. Seadistatud aegu deaktiveerimine ei mõjuta.

Päev: Siin valige nädalapäev või päevad, millele programmeerimine rakendub. Programmeerimise eemaldamiseks teatud päevaks seadistage selle päeva ajavahemik nii, et valite sama algus- ja lõpuaja. Kui kasutate rida „kõik”, programmeeritakse kõik päevad vastavas perioodis selle rea kohaselt.

Ajavahemik: Siin valitakse valitud päevaks programmeerimise algus- ja lõpuaeg.

Reguleerimine: Siin saate määrata, millal jahutus ei ole lubatud.

Vastuolu: Kui kaks seadistust ei ole omavahel kooskõlas, kuvatakse punane hüüumärk.



SOOVITUS!

Kui te soovite seadistada sarnast programmi igaks nädalapäevaks, valige esmalt „kõik” ja seejärel muutke soovitud päevad.



SOOVITUS!

Seadistage lõpu-aeg algusajast varasemaks, et ajavahemik pikeneks üle kesköö. Programm peatub järgmisel päeval seadistatud lõpuajal. Programm käivitub alati sel kuupäeval, millal on seatud käivitus-aeg.

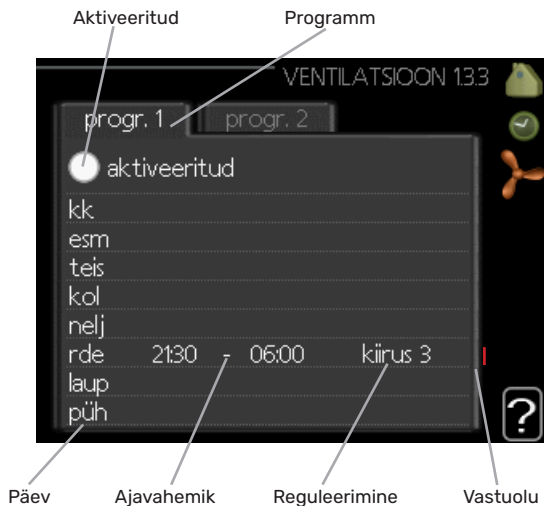


SOOVITUS!

Seadistage lõpu-aeg algusajast varasemaks, et ajavahemik pikeneks üle kesköö. Programm peatub järgmisel päeval seadistatud lõpuajal. Programm käivitub alati sel kuupäeval, millal on seatud käivitus-aeg.

MENÜÜ 1.3.3 - VENTILATSIOON (LISASEADE ON VAJALIK)

Maja ventilatsiooni suurendamine või vähendamine kuni kaheks ajaperioodiks päevas.



Programmeerimine: Siin valitakse programm, mida soovite muuta.

Aktiveerimine: Siin aktiveeritakse programmeerimine teatud ajavahemikuks. Seadistatud aegu deaktiveerimine ei mõjuta.

Päev: Siin valige nädalapäev või päevad, millele programmeerimine rakendub. Programmeerimise eemaldamiseks teatud päevaks seadistage selle päeva ajavahemik nii, et valite sama algus- ja lõpuaja. Kui kasutate rida „kõik”, programmeeritakse kõik päevad vastavas perioodis selle rea kohaselt.

Ajavahemik: Siin valitakse valitud päevaks programmeerimise algus- ja lõpu-aeg.

Reguleerimine: Siin seadistatakse ventilaatori soovitud kiirus.

Vastuolu: Kui kaks seadistust ei ole omavahel kooskõlas, kuvatakse punane hüümärk.



SOOVITUS!

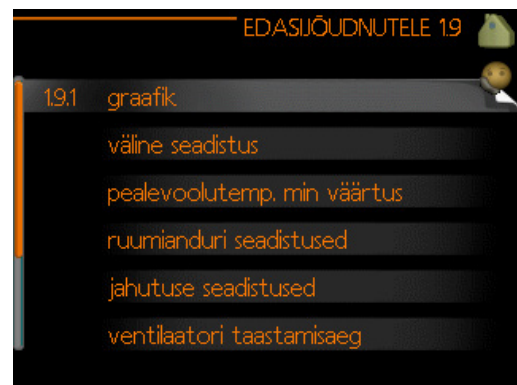
Kui te soovite seadistada sarnast programmi igaks nädalapäevaks, valige esmalt „kõik” ja seejärel muutke soovitud päevad.



MÄRKUS!

Märkimisväärne muudatus pikema ajaperioodi jooksul võib halvendada sisekliimat ja seadme tööökonoomsust.

MENÜÜ 1.9 - EDASIJÕUDNUTELE



Menüü **edasijõudnutele** tekst kuvatakse oranžina, mis tähendab, et see menüü on mõeldud teadlikumale kasutajale. Sellel menüül on mitu alammenüüd.

graafik Kütte- ja jahutusgraafiku kaldenurga seadistamine.

väline seadistus Küttegaafiku nihke seadistamine, kui väline juhtelement on ühendatud.

pealevoolutemp. min väärtus Pealevoolutemperatuuri minimaalse lubatud väärtuse seadistamine.

ruumianduri seadistused Ruumianduri seadistamine.

jahutuse seadistused Jahutuse seadistamine.

ventilaatori taastamisaeg Ventilaatori taastamisaja seadistus, kui ventilaatori kiirust on ajutiselt muudetud.

individuaalne küttegaafik Individuaalse kütte- ja jahutusgraafiku seadistamine.

nihkepunkt Kütte- või jahutusgraafiku nihke seadistamine teatud välisõhu temperatuuri puhul.

ööjahutus Öise jahutuse määramine.

MENÜÜ 1.9.1 - GRAAFIK

küttegaafik

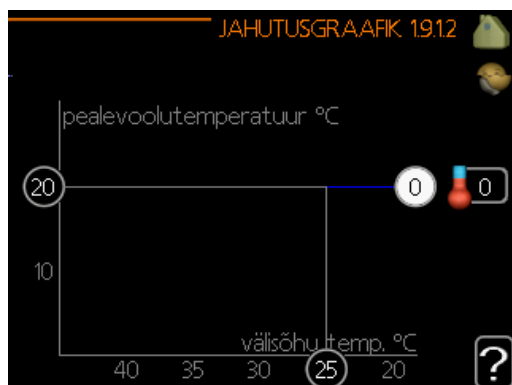
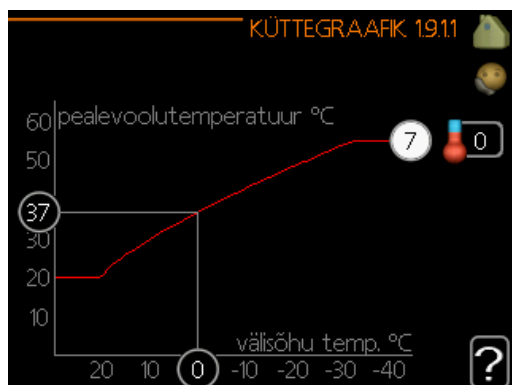
Seadistusvahemik: 0 – 15

Vaikimisi väärtus: 7

jahutusgraafik (jahutus peab olema aktiveeritud)

Seadistusvahemik: 0 – 9

Vaikimisi väärtus: 0



Menüüs **küttegaafik** kuvatakse teie majale ettenähtud küttegaafik. Küttegaafiku funktsiooniks on tagada ühtlane ruumitemperatuur olenemata välisõhu temperatuurist ja seeläbi seadme ökonoomne töö. Selle küttegaafiku põhjal määrab juhtmooduli juhtautomaatika küttesüsteemi pealevoolutemperatuuri ja seega ka ruumitemperatuuri. Siin saate valida küttegaafiku ja jälgida, kuidas pealevoolutemperatuur muutub erinevate välisõhu temperatuuride puhul. Jahutusele juurdepääsu korral saab jahutusgraafikule teha samad seadistused.

MÄRKUS!

Põrandaküttesüsteemide puhul peaks **max pealevoolutemperatuur** olema seadistatud vahemikus 35 kuni 45 °C.

Kondenseerumise vältimiseks peab "pealevoolutemp. min väärtus" olema põrandajahutusega piiratud.

Kontrollige oma põrandapinna jaoks sobivat maksimaalset temperatuuri paigaldajalt/põrandakütte tarnijalt.



SOOVITUS!

Enne uue seadistuse tegemist oodake 24 tundi, võimaldades ruumitemperatuuril stabiliseeruda.

Kui väljas on külm ja ruumitemperatuur liiga madal, tõstke küttegaafiku kaldenurka menüüs 1.9.1.1 ühe astme võrra.

Kui väljas on külm ja ruumitemperatuur liiga kõrge, alandage graafiku kaldenurka menüüs 1.9.1.1 ühe astme võrra.

Kui väljas on soe ja ruumitemperatuur liiga madal, tõstke väärtust menüüs 1.1.1 ühe astme võrra.

Kui väljas on soe ja ruumitemperatuur liiga kõrge, vähendage väärtust menüüs 1.1.1 ühe astme võrra.

MENÜÜ 1.9.2 - VÄLINE SEADISTUS

Temperatuuri seadistamine (kui ruumiandurid on paigaldatud ja aktiveeritud):

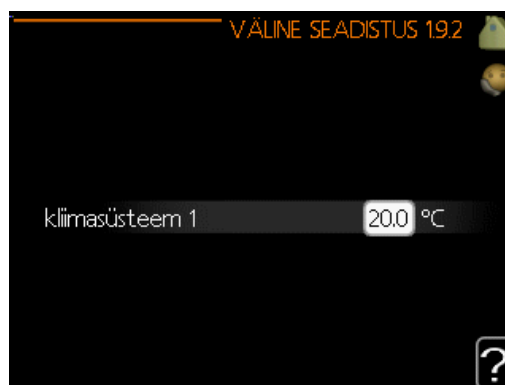
Seadistamise vahemik: 5 – 30 °C

Vaikimisi väärtus: 20

Temperatuuri seadistamine (kui ruumiandurid ei ole aktiveeritud):

Seadistamise vahemik: -10 kuni +10.

Vaikimisi väärtus: 0



Välise juhtelemendi (nt ruumitermostaadi või taimer) ühendamise võimaldab kütmise ajal ruumitemperatuuri ajutiselt või perioodiliselt tõsta või langetada. Kui juhtelement on sisse lülitatud, muutub küttegaafiku nihe menüüs valitud astmete võrra. Kui majja on paigaldatud ruumiandur ja see on aktiveeritud, seadistatakse soovitud ruumitemperatuur kraadides (°C).

Enam kui ühe kliimasüsteemi puhul saab iga süsteemi seadistust eraldi määrata.

MENÜÜ 1.9.3 - PEALEVOOLUTEMP. MIN VÄÄRTUS

küte

Seadistusvahemik: 5-70 °C

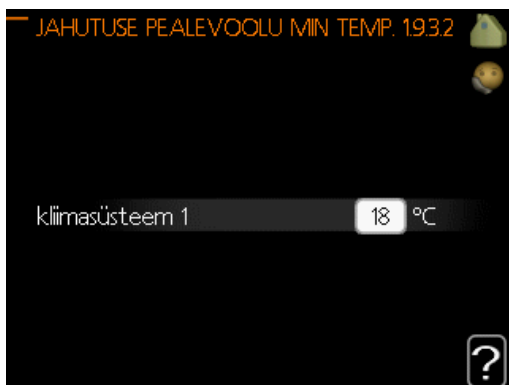
Vaikimisi väärtus: 20 °C

jahutus (jahutus peab olema aktiveeritud)

Seadistusvahemiku alampiir võib varieeruda 7 kuni 18 °C, olenevalt sellest, millist jahutusfunktsiooni (2-toru /4-toru süsteem) kasutatakse.

Seadistamise vahemik: 7-30 °C

Tehaseseade: 18 °C



Menüüs 1.9.3 saate valida kütte või jahutuse, järgmises menüüs (kütte/jahutuse min pealevoolutemp.) seadistada kliimasüsteemi minimaalse pealevoolutemperatuuri. Enam kui ühe kliimasüsteemi puhul saab iga süsteemi seadistust eraldi määrata.



SOOVITUS!

Seda väärtust võib muuta, kui teil on näiteks kelder, mida te soovite alati, ka suvel, kütta.

Teil võib olla vaja suurendada väärtust "kütte seiskamine" menüüs 4.9.2 "automaatrež. programm".

MENU 1.9.4 - RUUMIANDURI SEADISTUSED

mõjutegur

küte

Seadistamise vahemik: 0,0 - 6,0

Tehaseseade, kütmine: 1,0

jahutus(jahutus peab olema aktiveeritud):

Seadistamise vahemik: 0,0 - 6,0

Tehaseseade, jahutamine: 1,0



Siin saate ruumitemperatuuri kontrollimiseks aktiveerida ruumiandurid.



MÄRKUS!

Aeglaselt toimiv küttesüsteem, nagu nt põrandaküte ei pruugi olla juhitav paigaldise ruumiandurite abil.

Siin saate seadistada teguri (numbriline väärtus), mis määrab kindlaks, kui palju mõjutab ruumi üle- või alatemperatuur (soovitud ja tegeliku ruumitemperatuuri vahe) kliimasüsteemi pealevoolutemperatuuri. Suurem väärtus tingib küttegraafiku nihke suurema ja kiirema muutuse.



HOIATUS!

Liiga kõrge "mõjuteguri" seadistatud väärtus võib (olenevalt teie kliimasüsteemist) tekitada ebastabiilset ruumitemperatuuri.

Kui on paigaldatud mitu kliimasüsteemi, saab ülaltoodud seadistusi määrata iga süsteemi jaoks eraldi.

MENÜÜ 1.9.5 - JAHUTUSE SEADISTUSED (jahutus peab olema aktiveeritud)

Seadet BA-SVM 20-200 saab kasutada maja jahutamise juhtimiseks kuumal ajal.

MÄRKUS!

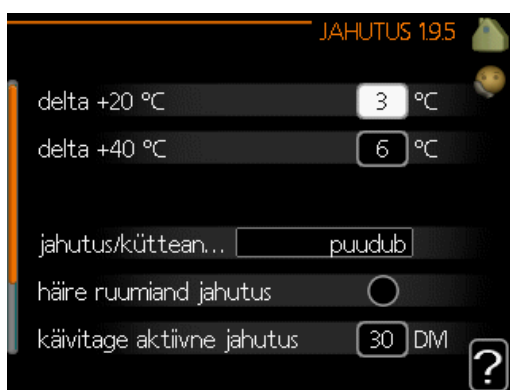
Teatud seadistuse valik kuvatakse vaid siis, kui nende funktsioon on installeeritud ja aktiveeritud seadmes BA-SVM 20-200.

delta +20 °C

Seadistamise vahemik: 3 – 10 °C
Tehaseseade: 3

delta +40 °C

Seadistamise vahemik: 3 – 20 °C
Tehaseseade: 6



jahutus/kütteandur

Seadistamise valik: BT74 (BT50, RMU-BT50)
Tehaseseade: puudub

määra jahut/kütteand.väärtus

Seadistamise vahemik: 5 – 40 °C
Tehaseseade: 21

kütke, kui ruumitemp on alla

Seadistamise vahemik: 0,5 – 10,0 °C
Vaikimisi väärtus: 1,0

jahuta, kui ruumitemp on üle

Seadistamise vahemik: 0,5 – 10,0 °C
Vaikimisi väärtus: 3,0

käivitage aktiivne jahutus

Seadistamise vahemik: 10 – 300 DM
Tehaseseade: 30 DM

kraad-minutid, jahutus

Seadistamise vahemik: -3000 – 3000 jahutus kraad-minutid
Tehaseseade: -1

kütte/jahut. sisselülit. ajavah. (Kuvatakse jahutus 2-toru süsteemi aktiveerimise korral.)

Seadistamise vahemik: 0 – 48 h
Tehaseseade: 2

delta +20 °C

Seadistage kliimasüsteemi peale- ja tagasivoolutemperatuuride vaheline temperatuurierinevus jahutuse ajal, kui välisõhu temperatuur on +20 °C. Siis püüab BA-SVM 20-200 saavutada määratud temperatuurile võimalikult lähedase temperatuuri.

delta +40 °C

Seadistage kliimasüsteemi peale- ja tagasivoolutemperatuuride vaheline temperatuurierinevus jahutuse ajal, kui välisõhu temperatuur on +40 °C. Siis püüab BA-SVM 20-200 saavutada määratud temperatuurile võimalikult lähedase temperatuuri.

jahutus/kütteandur

Juhul kui terve paigaldise töö määrab üks ruum, ühendatakse jahutus-/kütteandur (BT74) seadmega BA-SVM 20-200. See andur määrab millal on aeg terve paigaldis lülitada kütelt jahutusele ja vastupidi.

MÄRKUS!

Kui kütte-/jahutusandurid (BT74) on ühendatud ja aktiveeritud menüüs 5.4, siis teisi andureid ei ole võimalik menüüs 1.9.5 valida.

määra jahut/kütteand.väärtus

Siin saate seadistada, millise ruumitemperatuuri juures BA-SVM 20-200 lülitub kütmiselt jahutusele ja vastupidi.

kütke, kui ruumitemp on alla

Siin saate määrata, kui madalale, alla soovitud temperatuuri, võib ruumitemperatuur langeda, enne kui BA-SVM 20-200 lülitub ümber küttefunktsioonile.

jahuta, kui ruumitemp on üle

Siin saate määrata, kui kõrgele üle soovitud temperatuuri võib ruumitemperatuur tõusta, enne kui BA-SVM 20-200 lülitub ümber jahutusfunktsioonile.

käivitage aktiivne jahutus

Siin saate seadistada, millal aktiivjahutus käivitub. Kraad-minutitega mõõdetakse maja hetke jahutusvajadust. Sellega määratakse aeg, mil kompressor, jahutusfunktsioon või lisakütteseadet käivitub/seiskub.

kraad-minutid, jahutus

Menüül on teabefunktsioon ja muudatust teha ei saa. BA-SVM 20-200 seadmega ei saa luua kaskaadsüsteeme.

kütte/jahut. sisselülit. ajavah.

See valik on saadaval ainult 2 toruga jahutussüsteemil. Siin saate määrata, kui kaua peab BA-SVM 20-200 ootama, enne kui naaseb jahutuse lõpetamise järel kütterežiimi või vastupidi.

MÄRKUS!

Ärge määrake "kütte/jahut. sisselülit. ajavah." kuna see võib põhjustada töörežiimi sagedast ümberlülitamist.

MÄRKUS!

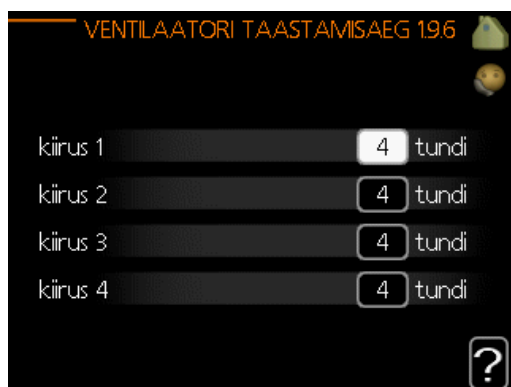
See seadistuse valik kuvatakse vaid siis, kui jahutus on aktiveeritud menüüs 5.11.1.1.

MENÜÜ 1.9.6 - VENTILAATORI TAASTAMIS-AEG (LISASEADE ON VAJALIK)

kiirus 1-4

Seadistusvahemik: 1-99 h

Vaikimisi väärtus: 4 h



Siin saate valida ventilatsiooni ajutise kiiruse muutumise taastamisaja (kiirus 1-4) menüüst 1.2.

Taastamisaeg on aeg, mis kulub ventilatsiooni kiiruse naasmiseks tavarežiimile.

MENÜÜ 1.9.7 - INDIVIDUAALNE KÜTTEGRAAFIK

pealevoolutemperatuur

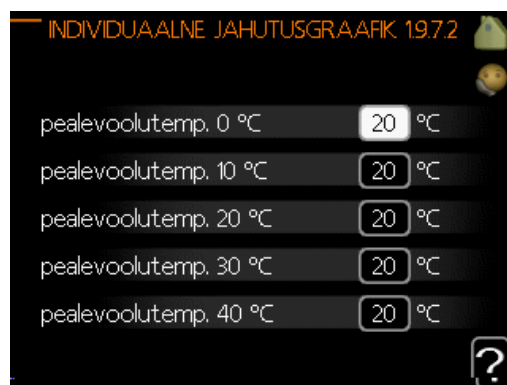
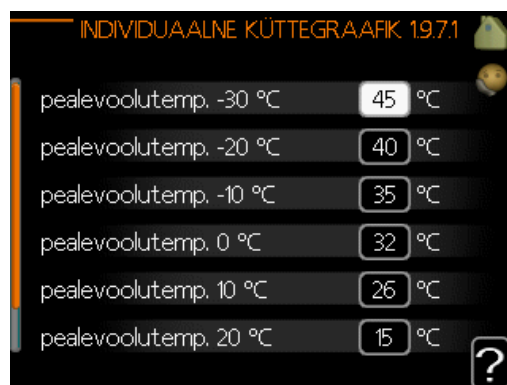
küte

Seadistusvahemik: 5-70 °C

jahutus

Seadistusvahemik võib varieeruda olenevalt sellest, millist lisaseadet kasutatakse.

Seadistamise vahemik: 7 - 40 °C



Siin saate luua enda kütte- või jahutusgraafiku, määrates soovitud pealevoolutemperatuurid erinevatele välistemperatuuridele.

MÄRKUS!

Graafiku rakendamiseks valige menüüs 1.9.1 graafik 0, et seda individuaalne küttegaafik-le rakendada.

MENÜÜ 1.9.8 - NIHKEPUNKT

välisõhu temp.

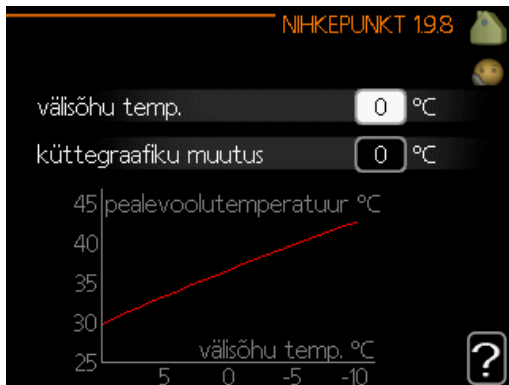
Seadistusvahemik: -40-30 °C

Vaikimisi väärtus: 0 °C

küttegaafiku muutus

Seadistusvahemik: -10-10 °C

Vaikimisi väärtus: 0 °C



Valige küttegaafiku muutus kindlal välisõhu temperatuuril. Ruumitemperatuuri muutmiseks ühe kraadi võrra piisab tavaliselt ühest astmest, kuid mõningatel juhtudel on vaja muuta mitu astet.

Küttegaafik on mõjutatav ± 5 °C ulatuses, välisõhu temp. seadistusest.

Tähtis on valida õige küttegaafik, nii et ruumitemperatuur tunduks kogu aeg ühtlane.



SOOVITUS!

Kui majas on külm, näiteks temperatuuril -2 °C, „välisõhu temp.” valige „-2” ja „küttegaafiku muutus” väärtust suurendatakse, kuni soovitud ruumitemperatuur on saavutatud.



MÄRKUS!

Enne uue seadistuse tegemist oodake 24 tundi, võimaldades ruumitemperatuuril stabiliseeruda.

MENÜÜ 1.9.9 - ÖÖJAHUTUS (LISASEADE ON VAJALIK)

väljatõmbeõhu alus.temp

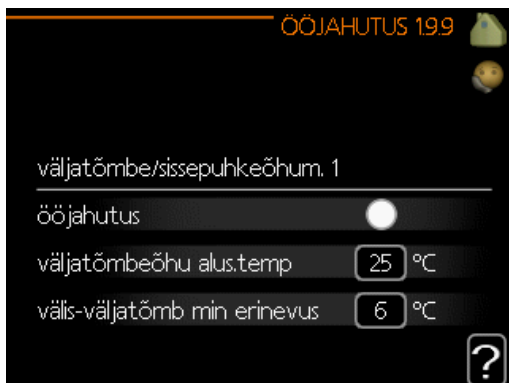
Seadistusvahemik: 20–30 °C

Vaikimisi väärtus: 25 °C

välis-väljatõmb min erinevus

Seadistusvahemik: 3–10 °C

Vaikimisi väärtus: 6 °C



Siin aktiveeritakse öine jahutus.

Kui sisetemperatuur on kõrge ja välistemperatuur madalam, siis saab jahutuse esile kutsuda sundventilatsiooniga.

Kui väljatõmbeõhu ja välistemperatuuri erinevus on suurem seatud väärtusest („välis-väljatõmb min erinevus”) ja väljatõmbeõhu temperatuur on samal ajal suurem seatud väärtusest („väljatõmbeõhu alus.temp”), hoidke ventilatsiooni töös kiirusel 4 kuni ühe tingimuse muutumiseni.



MÄRKUS!

Õist jahutust on võimalik aktiveerida ainult siis, kui majaküte on välja lülitatud. Seda tehakse menüüs 4.2.

Menüü 2 – SOE TARBEVESI

ÜLEVAADE

Alammenüüd



Menüü **SOE TARBEVESI** sisaldab erinevaid alammenüüsid. Vastava menüü olekuinfo kuvatakse ekraanil, menüüdest paremale poole.

ajutine "lux" režiim Sooja tarbevee temperatuuri ajutise tõstmise aktiveerimine. Olekuinfos kuvatakse "väljalülitatud" või kui pikaks ajaks on aktiveeritud temperatuuri ajutine tõus.

mugavusrežiim Sooja tarbevee temperatuuri seadistamine. Olekuinfos kuvatakse valitud režiim, "säätürežiim", "tavarežiim" või "lux" režiim".

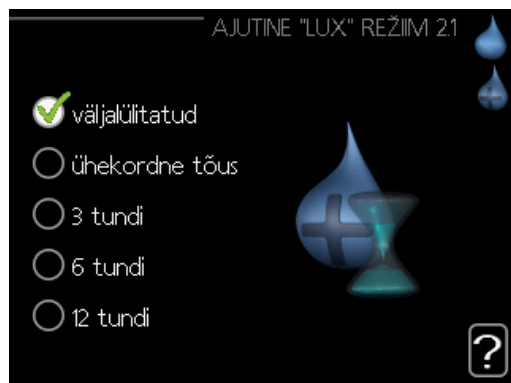
programmid Sooja tarbevee temperatuuri programmeerimine. Olekuinfo "vali" kuvatakse, kui olete programmi seadistanud, kuid see pole hetkel aktiivne, "puhk.progr." kuvatakse, kui puhkuseseadistus on aktiveeritud samal ajal kui programmeerimisfunktsioon (kui puhkusefunktsioon on prioriteetne), "aktiveeritud" kuvatakse, kui programmeerimisfunktsiooni mõni osa on aktiveeritud, muidu kuvatakse "väljalülitatud".

edasijõudnutele Sooja tarbevee temperatuuri perioodilise tõstmise määramine.

MENÜÜ 2.1 - AJUTINE "LUX" REŽIIM

Seadistamise vahemik: 3, 6 ja 12 tundi ning režiim "väljalülitatud" ja "ühekordne tõus"

Vaikimisi väärtus: "väljalülitatud"



Kui sooja tarbevee tarbimine on ajutiselt suurenenud, võib seda menüüd kasutada valitud ajaperioodiks sooja tarbevee temperatuuri tõstmiseks kuni luksrežiimi temperatuurini.



MÄRKUS!

Kui mugavusrežiim, "lux" režiim valitakse menüüs 2.2, siis temperatuuri ei ole võimalik rohkem tõsta.

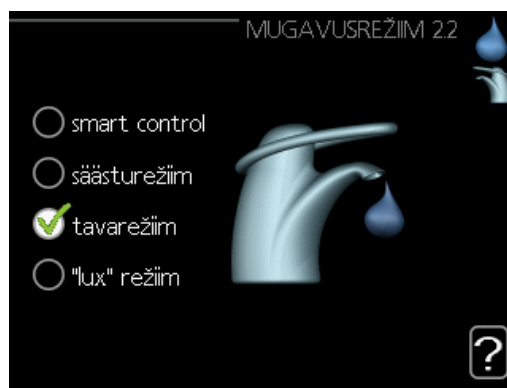
See funktsioon aktiveeritakse kohe, kui ajavahemik on valitud ja valiku kinnitamiseks on vajutatud OK-nupp. Valitud seadistuse lõpuni jäänud aeg kuvatakse paremal.

Seadistatud aja lõppemisel BA-SVM 20-200 naaseb režiimi, mis seadistati menüüs 2.2.

Valige „väljalülitatud“ väljalülitamiseks **ajutine "lux" režiim**.

MENÜÜ 2.2 - MUGAVUSREŽIIM

Seadistamise vahemik: smart control, säätürežiim, tavarežiim, "lux" režiim
Vaikimisi väärtus: tavarežiim



Valitavate režiimide vaheline erinevus seisneb sooja tarbevee temperatuuris. Kõrgem temperatuur tähendab seda, et sooja tarbevett saab rohkem.

smart control: Selles menüüs saate käivitada nutika reguleerimise funktsiooni. Minimaalse energiakulu tagamiseks jälgib funktsioon möödunud nädala sooja tarbevee tarbimist ja kohandab vastavalt sellele soojaveeboileri temperatuuri tulevaks nädalaks.

Juhul kui sooja tarbevee vajadus on suurem, on saadaval teatud lisahulk sooja tarbevett.

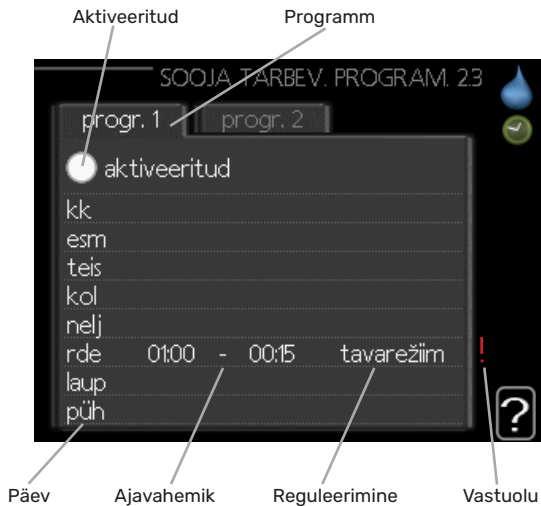
Nutika reguleerimise funktsiooni aktiveerimisel toodab soojaveeboiler avaldatud hulga sooja tarbevett kooskõlas energiatarbimisega.

säätürežiim: Selles režiimis toodetakse vähem sooja tarbevett kui teistes, ent see režiim on säästlikum. Seda režiimi võib kasutada majapidamistes, kus sooja tarbevee tarbimine on väiksem.

tavarežiim: Tavarežiimis toodetakse suurem kogus sooja tarbevett ja see sobib enamikule majapidamistele.

"lux" režiim: Luksrežiimis toodetakse suurim võimalik kogus sooja tarbevett. Selles režiimis kasutatakse sooja tarbevee tootmiseks nii elektriküttekeha kui kompressorit, mis suurendab eksploatatsioonikulusid.

MENÜÜ 2.3 - PROGRAMMID



Siin saab programmeerida sooja tarbevee temperatuuri kaks erinevat perioodi ühe päeva kohta.

Programmeerimine aktiveeritakse/deaktiveeritakse tehes/eemaldades märke "aktiveeritud". Seadistatud aegu deaktiveerimine ei mõjuta.

Programmeerimine: Siin valitakse programm, mida soovite muuta.

Aktiveerimine: Siin aktiveeritakse programmeerimine teatud ajavahemikuks. Seadistatud aegu deaktiveerimine ei mõjuta.

Päev: Siin valige nädalapäev või päevad, millele programmeerimine rakendub. Programmeerimise eemaldamiseks teatud päevaks seadistage selle päeva ajavahemik nii, et valite sama algus- ja lõpuaja. Kui kasutate rida „kõik”, programmeeritakse kõik päevad vastavas perioodis selle rea kohaselt.

Ajavahemik: Siin valitakse valitud päevaks programmeerimise algus- ja lõpuaeg.

Reguleerimine: Siin programmeerige soovitud sooja tarbevee režiimid.

Vastuolu: Kui kaks seadistust ei ole omavahel kooskõlas, kuvatakse punane hüüumärk.



SOOVITUS!

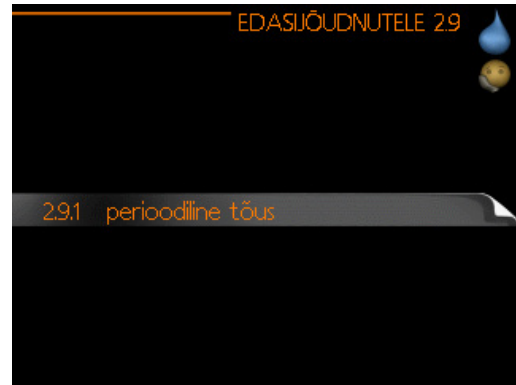
Kui te soovite seadistada sarnast programmi igaks nädalapäevaks, valige esmalt „kõik” ja seejärel muutke soovitud päevad.



SOOVITUS!

Seadistage lõpuaeg algusajast varasemaks, et ajavahemik pikeneks üle kesköö. Programm peatub järgmisel päeval seadistatud lõpuajal. Programm käivitub alati sel kuupäeval, millal on seatud käivitusae.

MENÜÜ 2.9 - EDASIJÕUDNUTELE



Menüü **edasijõudnutele** tekst kuvatakse oranžina, mis tähendab, et see Menüü on mõeldud teadlikumale kasutajale. Sellel Menüül on mitu alammenüüd.

MENÜÜ 2.9.1 - PERIOODILINE TÕUS

aeg

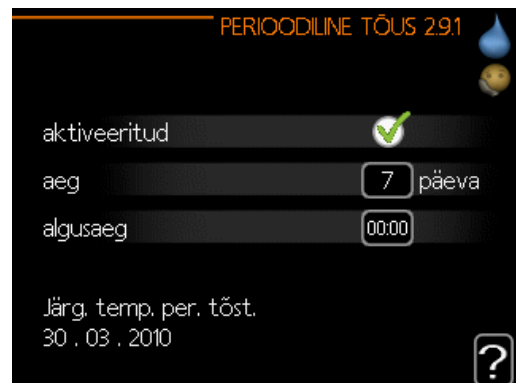
Seadistusvahemik: 1 - 90 päeva

Vaikimisi väärtus: 7 päeva

algusaeg

Seadistusvahemik: 00:00 - 23:00

Vaikimisi väärtus: 00:00



Bakterite leviku vältimiseks boileris võivad soojuspump ja lisakütteseade regulaarsete intervallide järel sooja tarbevee temperatuuri lühikeseks ajaks tõsta.

Siin saate valida ajavahemiku pikkuse temperatuuri tõusu intervallide vahel. Aega saab määrata vahemikus 1 kuni 90 päeva. Tehaseseade on 7 päeva. Funktsiooni käivitamiseks/välja lülitamiseks märkige/eemaldage märg "aktiveeritud".

MENÜÜ 2.9.2 - SOOJA VEE RINGLUS

tööaeg

Seadistusvahemik: 1 - 60 min

Vaikimisi väärtus: 60 min

seisuaeg

Seadistusvahemik: 0 - 60 min

Vaikimisi väärtus: 0 min



Siin saate määrata sooja tarbevee tsirkulatsiooni kuni kolmeks ajavahemikuks päevas. Määratud ajavahemike jooksul töötab sooja tarbevee tsirkulatsioonipump vastavalt ülaltoodud seadistustele.

“tööaeg” määrake, kui kaua peab sooja tarbevee tsirkulatsioonipump ühe toimingu jooksul töötama.

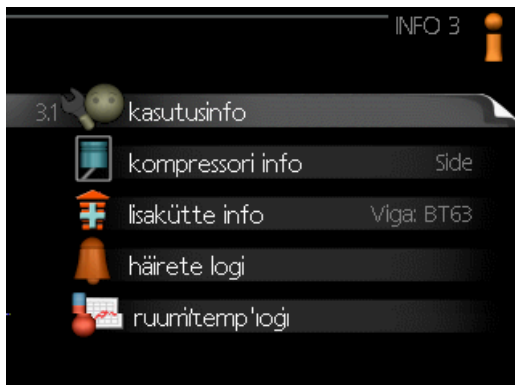
“seisuaeg” määrake, kui kauaks peab sooja tarbevee tsirkulatsioonipump toimingute vahel seiskuma.

Sooja tarbevee ringlus aktiveeritakse menüüs 5.4 “tarkvara ja väljundid”.

Menüü 3 – INFO

OVERVIEW

Sub-menus



Menüü **INFO** sisaldab erinevaid alamenüüsid. Nendes menüüdes ei saa teha ühtegi seadistust. Need kuvavad vaid infot. Vastava menüü olekuinfo kuvatakse ekraanil menüüdest paremale poole.

kasutusinfo näitab temperatuure ja seadme seadistusi.

kompressori info näitab soojuspumba kompressori tööaegsid, käivituste arvu jms.

lisakütte info näitab infot lisakütteseadmete tööaegade kohta jms.

häirete logi näitab viimaseid häireid.

ruumitemp logi näitab eelmise aasta keskmist ruumitemperatuuri nädala kaupa.

MENÜÜ 3.1 - KASUTUSINFO



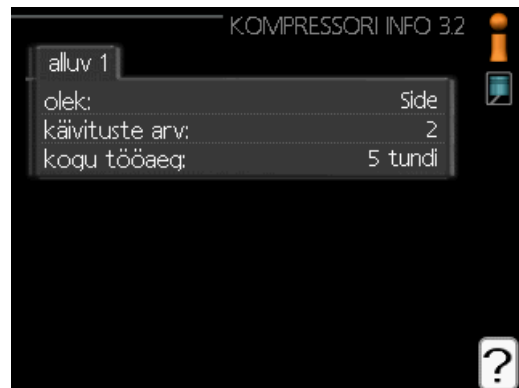
Info seadme jooksva tööoleku kohta (nt temperatuurid antud hetkel jne). Muudatusi ei saa teha. Info kuvatakse mitmel lehel. Eri lehekülgede sirvimiseks keerake juhtimisnuppu.

Joonisel on näidatud kompressorite arv, mis on hetke nõudluse jaoks vajalik.

Selle menüü sümbolid:

	Kompressor		Küte
	Lisaseade		Soe tarbevesi
	Jahutus		Bassein
	Küttepump (oranž)		Ventilatsioon
	Lisaküte paagis		
	Päikesekütte lisaseade		

MENÜÜ 3.2 - KOMPRESSORI INFO



Sellest menüüst saab infot kompressori tööoleku kohta ja statistilisi andmeid. Muudatusi ei saa teha.

Info kuvatakse mitmele lehele. Eri lehekülgede sirvimiseks keerake juhtimisnuppu.

MENÜÜ 3.3 - LISAKÜTTE INFO



Sellest menüüst saab infot lisakütteseadmete seadistuste, tööoleku ja statistiliste andmete kohta. Muudatusi teha ei saa.

Info kuvatakse mitmele lehele. Eri lehekülgede sirvimiseks keerake juhtimisnuppu.

MENÜÜ 3.4 - HÄIRETE LOGI



16.03.2010	08:40	Lisasead. sidev.
16.03.2010	08:40	Lisasead. sidev.
16.03.2010	08:40	VigAZ30-BT21
16.03.2010	08:40	AZ30-BT20
16.03.2010	08:40	VigAZ30-BT23
16.03.2010	08:40	VigAZ30-BT22
16.03.2010	08:40	Viga: BT63
16.03.2010	08:40	And. vigaBT6
16.03.2010	08:40	And. vigaBT1
16.03.2010	08:40	Side

Veaotsingu hõlbustamiseks, salvestatakse siia menüüsse seadme tööolek häiresignaali tekkimise ajal. Siit saate vaadata infot 10 viimase häiresignaali kohta.

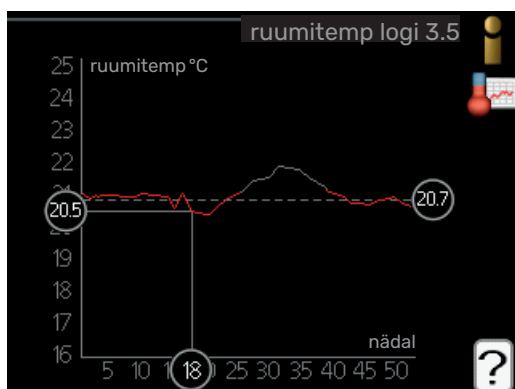
Olekuinfo kuvamiseks häiresignaali ajal valige häiresignaali ja vajutage „OK” nupule.



Lisaseadme sidev. (297)	
välisõhu temp. (BT1)	-- °C
sooja tarbvee toot. (BT6)	-- °C
välisõhu temp. (BT28)	-53.0 °C
kondens. sisse (BT3)	-- °C
kondensaator välja (BT12)	24.7 °C
lisaküte (BT63)	-- °C
aurusti (BT16)	-63.0 °C
tööaeg	0 min
režiimi valik	väljalülitatud

Info häiresignaali kohta.

MENÜÜ 3.5 - RUUMITEMP LOGI



Siin saate vaadata eelmise aasta keskmist ruumitemperatuuri nädala kaupa. Punktiirjoon tähistab aasta keskmist ruumitemperatuuri.

Ruumitemperatuur kuvatakse ainult juhul, kui on paigaldatud ruumitemperatuuri andur/ruumimoodul.

Keskmise temperatuuri vaatamine

1. Keerake juhtimisnuppu nii, et tähistate ringi, kuhu on märgitud nädala number.
2. Vajutage „OK” nupule.
3. Jälgige halli joont kuni graafiku tipuni ja vaadake vasakult väärtust, mis näitab valitud nädala keskmist ruumitemperatuuri.
4. Nüüd võite vaadata erinevate nädalate temperatuuride lugemeid. Selleks keerake juhtimisnuppu paremale või vasakule ja vaadake vastavat keskmist temperatuuri.
5. Lugemirežiimist väljumiseks vajutage „OK” nupule või tagasinupule „Back”.

Menüü 4 - MINU SÜSTEEM

ÜLEVAADE

Alammenüüd



Menüü **MINU SÜSTEEM** sisaldab erinevaid alammenüüsid. Vastava menüü olekuinfo kuvatakse ekraanil, menüüdest paremale poole.

plus funktsioonid Soojuspumbale paigaldatud võimalike lisafunktsioonide seadistused.

režiimi valik Käsi- või automaatrežiimi aktiveerimine. Olekuinfo näitab valitud töörežiimi.

kellaeg & kuupäev Õige kellaaja ja kuupäeva seadistamine.

keel Ekraani töökeele valimine. Olekuinfo näitab valitud töökeelt.

puhk.progr. Kütte, sooja tarbevee ja ventilatsiooni programmeerimine puhkuse ajaks. Olekuinfo "vali" kuvatakse siis, kui olete programmeerinud puhkuse seadistused, kuid see pole hetkel aktiivne, "aktiveeritud" kuvatakse kui osa puhkuse programmist on aktiivne, muudel juhtudel kuvatakse "väljalülitatud".

edasijõudnutele Juhtmooduli töörežiimide seadistused.

MENÜÜ 4.1 - PLUS FUNKTSIOONID



Kõikide paigaldatud lisafunktsioonide seadistused BA-SVM 20-200 saate määrata alammenüüdest.

MENÜÜ 4.1.1 - BASSEIN 1 (LISATARVIK ON VAJALIK)

käivitustemp

Seadistusvahemik: 5,0 - 80,0 °C
Vaikimisi väärtus: 22,0 °C

seiskamistemperatuur

Seadistusvahemik: 5,0 - 80,0 °C
Vaikimisi väärtus: 24,0 °C



Valige, kas basseini reguleerimine aktiveeritakse, milliste temperatuuride vahemikus (käivitus- ja peatamistemperatuur) basseinküte aset peab leidma ning kui mitu kompressorit samaaegselt basseiniga töötab.

Kui basseini temperatuur langeb alla määratud käivitus-temperatuuri ja sooja tarbevee või küttevajadus puudub, käivitab BA-SVM 20-200 basseini kütte.

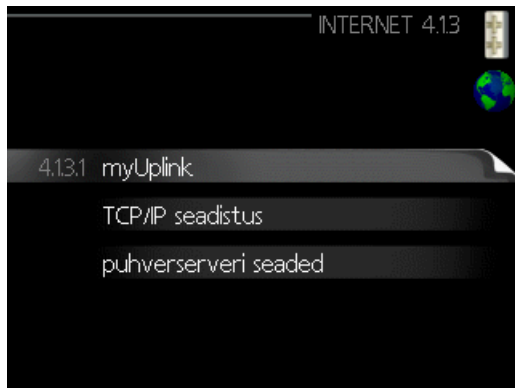
Eemaldage märg "aktiveeritud", et basseini küte välja lülitada.



MÄRKUS!

Käivitus-temperatuuri ei saa määrata seiskamistemperatuurist kõrgemaks.

MENÜÜ 4.1.3 - INTERNET



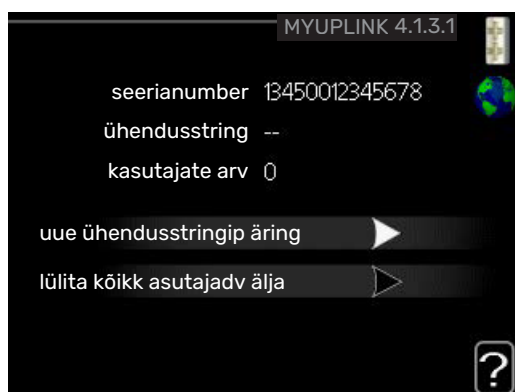
Siin saate teha seadistusi BA-SVM 20-200 ühendamiseks myUplink kaudu, mis kasutab interneti.



HOIATUS!

Selleks, et need funktsioonid töötaksid, peab olema ühendatud võrgukaabel.

MENÜÜ 4.1.3.1 - MYUPLINK



Siin saate hallata paigaldise ja teenuse myUplink (myuplink.com) vahelist ühendust ning samuti vaadata interneti kaudu paigaldisega ühenduses olevate kasutajate arvu.

Ühendatud kasutajale, kellel on kasutajakonto myUplink-is, on antud luba juhtida ja/või jälgida teie paigaldist.

Uue ühendusstringi päring

myUplink-is oleva kasutajakonto ühendamiseks teie paigaldisega, peate tegema unikaalse ühendusstringi päringu.

1. Tähistage „uue ühendusstringi päring“ ja vajutage OK-nuppu.
2. Paigaldis on nüüd ühenduses teenusega myUplink, et luua ühenduskood.
3. Kui ühendusstring on saadud, näidatakse seda selles menüüs „ühendusstring“ ja see kehtib 60 minutit.

Ühenduse katkestamine kõigi kasutajatega

1. Tähistage „lülita kõik kasutajad välja“ ja vajutage Ok-nuppu.
2. Paigaldis on nüüd ühenduses teenusega myUplink, et vabastada teie paigaldis kõigist interneti kaudu sellega ühendatud kasutajatest.



HOIATUS!

Pärast kõigi kasutajate lahtiühendamist, ei saa keegi neist juhtida või jälgida teie paigaldist läbi teenuse myUplink ilma uut ühendusstringi küsimata.

MENÜÜ 4.1.3.8 - TCP/IP SEADISTUS



Siin saate määrata oma paigaldise TCP/IP seadistused.

Automaatne seadistus (DHCP)

1. Tähistage „automaatne“. Paigaldis võtab nüüd DHCP abil vastu TCP/IP seaded.
2. Tähistage „kinnitage“ ja vajutage OK-nuppu.

Käsitsi seadistamine

1. Eemaldage märged „automaatne“, nüüd on teil juurdepääs mitmetele seadistusvalikutele.
2. Tähistage „IP-aadress“ ja vajutage OK-nuppu.
3. Sisestage korrektsed andmed virtuaalse klaviatuuri abil.
4. Valige „OK“ ja vajutage OK-nuppu.
5. Korra ke toiminguid 1 - 3 järgmiste valikute jaoks: „võrgumask“, „lüks“ ja „DNS“.
6. Tähistage „kinnitage“ ja vajutage OK-nuppu.



MÄRKUS!

Paigaldis ei saa ühenduda interneti ilma korrektselt TCP/IP seadistusteta. Kui kahtlete kohaldatud seadistuste osas, kasutage automaatrežiimi või võtke täiendava teabe saamiseks ühendust oma võrguadministraatoriga.



SOOVITUS!

Kõiki seadistusi, mis on tehtud alates menüü avamisest saab lähtestada, märkides valiku „taastage“ ja vajutades OK-nuppu.

MENÜÜ 4.1.3.9 - PUHVERSERVERI SEADED



Võite määrata oma puhverserveri seadistused siin.

Puhverserveri seadeid kasutatakse paigaldise ja interneti ühenduse teabe edastamiseks vaheserverile (puhverserverile). Neid seadeid kasutatakse peamiselt siis, kui paigaldis ühendub internetiga läbi ettevõtte võrgu. Paigaldis toetab HTTP Basic ja HTTP Digest tüübi puhverserverite autentimist.

Kui kahtlete kohaldatud seadetes, võtke täiendava teabe saamiseks ühendust oma võrguadministraatoriga (või kellegi samaväärsega).

Seadistamine

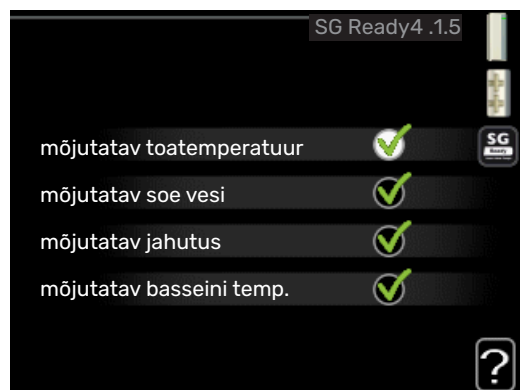
1. Tähistage "kasuta puhverserverit", kui te ei soovi puhverserverit kasutada.
2. Tähistage „server” ja vajutage OK-nuppu.
3. Sisestage korrektsed andmed virtuaalse klaviatuuri abil.
4. Valige „OK” ja vajutage OK-nuppu.
5. Korrake toiminguid 1 - 3 järgmiste valikute jaoks: "port", "kasutajanimi" ja "salasõna".
6. Tähistage „kinnitage” ja vajutage OK-nuppu.



SOOVITUS!

Kõiki seadistusi, mis on tehtud alates menüü avamisest saab lähtestada, märkides valiku "taastage" ja vajutades OK-nuppu.

MENÜÜ 4.1.5 - SG READY



Seda funktsiooni saab kasutada ainult vooluvõrkudes, mis toetavad "SG Ready"-standardit. Siin saate määrata funktsiooni "SG Ready" sätted.

mõjutatav toatemperatuur

Siin saate seadistada, kas "SG Ready" aktiveerimine mõjutab ruumitemperatuuri.

"SG Ready" madala hinna režiimil tõuseb sisetemperatuuri paralleelnihe "+1" võrra. Kui majja on paigaldatud ruumiandur ja see on aktiveeritud, tõuseb soovitud toatemperatuur 1 °C võrra.

"SG Ready" liigse tootmisvõimsuse režiimil tõuseb sisetemperatuuri paralleelnihe "+2" võrra. Kui majja on paigaldatud ruumiandur ja see on aktiveeritud, tõuseb soovitud toatemperatuur 2 °C võrra.

mõjutatav soe vesi

Siin saate seadistada, kas "SG Ready" aktiveerimine mõjutab sooja tarbevee temperatuuri.

"SG Ready" madala hinna režiimil seadistatakse sooja tarbevee seiskamistemperatuur võimalikult kõrgele ainult kompressori töötamise ajal (elektriküttekeha pole lubatud). "SG Ready" liigse tootmisvõimsuse režiimil seadistatakse soe tarbevesi "lux" režiim (elektriküttekeha on lubatud).

mõjutatav jahutus (lisatarvik on vajalik)

Siin saate seadistada, kas "SG Ready" aktiveerimine mõjutab ruumitemperatuuri jahutamisel.

"SG Ready" madala hinna režiimil ja jahutamisel ruumitemperatuuri ei mõjutata.

"SG Ready" liigse tootmisvõimsuse režiimil ja jahutamisel väheneb sisetemperatuuri paralleelnihe "-1" võrra. Kui majja on paigaldatud ruumiandur ja see on aktiveeritud, langeb soovitud toatemperatuur 1 °C võrra.

mõjutatav basseini temp. (lisatarvik on vajalik)

Siin saate seadistada, kas "SG Ready" aktiveerimine mõjutab basseini temperatuuri.

"SG Ready" madala hinna režiimil tõuseb soovitud basseini temperatuur (käivitus- ja seiskamistemperatuur) 1 °C võrra.

"SG Ready" liigse tootmisvõimsuse režiimil tõuseb soovitud basseini temperatuur (käivitus- ja seiskamistemperatuur) 2 °C võrra.



HOIATUS!

Funktsioon tuleb ühendada ja aktiveerida teie BA-SVM 20-200-s.

MENÜÜ 4.1.6 - SMART PRICE ADAPTION™

mõjutatav toetemperatuur

Seadistamise vahemik: 1 - 10
Tehasesead: 5

mõjutatav soe vesi

Seadistamise vahemik: 1 - 4
Tehasesead: 2

mõjutatav basseini temp.

Seadistamise vahemik: 1 - 10
Tehasesead: 2

mõjutatav jahutus

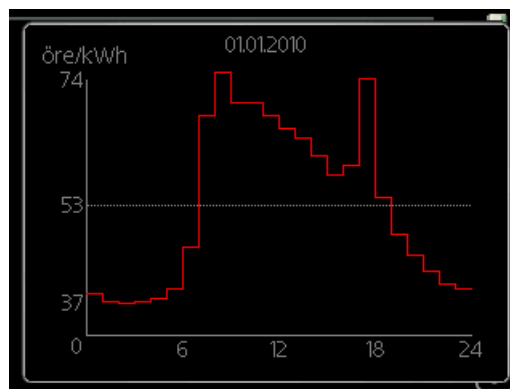
Seadistamise vahemik: 1 - 10
Tehasesead: 3



piirkond

Selles menüüs saate määrata, kus soojuspump asub ja kui suurt osa peaks mängima elektrihind. Mida suurem on väärtus, seda suurem mõju on elektrihinnal ja võimalik kokkuhoid on suurem, kuid samas on oht vähendada mugavustunnet.

elektrihinna ülevaade

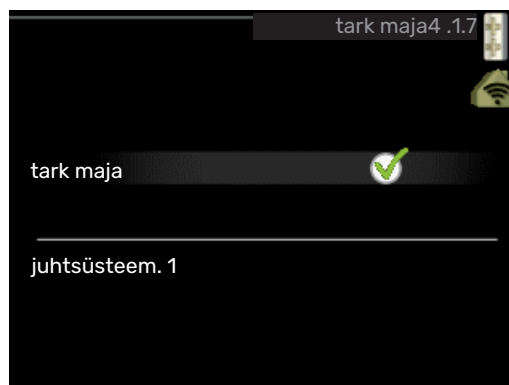


Siit saate teavet, kuidas elektrihind kuni kolme päeva jooksul muutub.

Smart price adaption™ viib soojuspumba tarbimise 24 tunni jooksul kõige odavamasse elektrihinna ajavahemikku, mis annab tunnihinnal põhinevate elektrilepingute puhul kokkuhoidu. Funktsioon põhineb järgmise 24 tunni tunnihindadel, mis saadakse myUplink kaudu ning seega on vajalikud internetiühendus ja myUplink konto.

Tühistage valik "aktiveeritud" Smart price adaption™ väljalülitamiseks.

MENÜÜ 4.1.7 - TARK MAJA (LISATARVIK ON VAJALIK)



Kui teil on tark maja süsteem, mis saab ühenduda myUplink-ga, siis saate tark maja funktsiooni aktiveerimisel selles menüüs BA-SVM 20-200 rakenduse abil juhtida.

Võimaldades ühendatud seadmetel luua ühendus teenusega myUplink, muutub teie küttesüsteem teie kodu loomulikuks osakstark maja ja võimaldab teil selle tööd optimeerida.

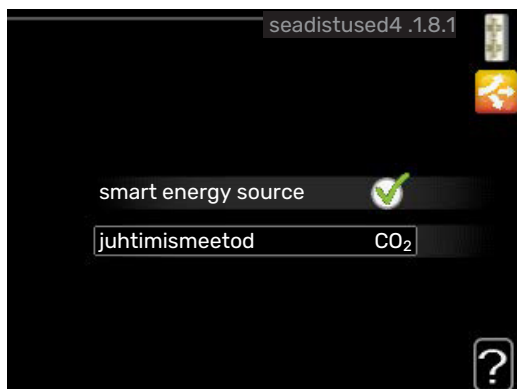


MÄRKUS!

Tark maja-funktsioon vajab töötamiseks myUplink.

MENÜÜ 4.1.8 - SMART ENERGY SOURCE™

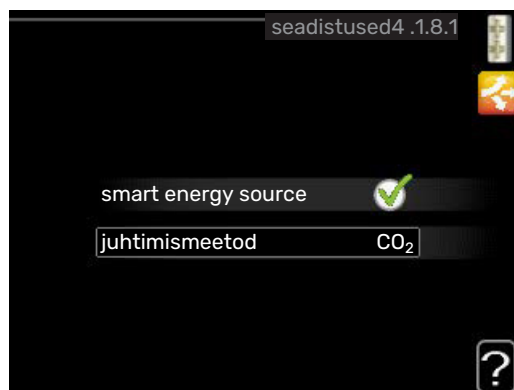
smart energy source™
Seadistamise vahemik: Väljas/sees
Tehaseseade: Off (väljas)
juhtimismeetod
Seadistamise vahemik: Hind / CO₂
Tehaseseade: Hind



Funktsioon määrab tähtsuse järjekorras, kuidas ja millisel määral iga ühendatud energiaallikat kasutatakse. Siin saate valida, kas süsteem kasutab hetkel odavaimat energiaallikat. Samuti saate valida, kas süsteem kasutab hetkel kõige süsinikneutraalsemat energiaallikat.

Selle menüü avamiseks valige seadistuste alt juhtimismeetod "CO₂".

MENÜÜ 4.1.8.1 - SEADISTUSED



smart energy source™

Setting range: Off/On
Factory setting: Off

control method

Setting range: Price / CO₂
Factory setting: Price

MENÜÜ 4.1.8.2 - SEAD. HIND

hind, elekter

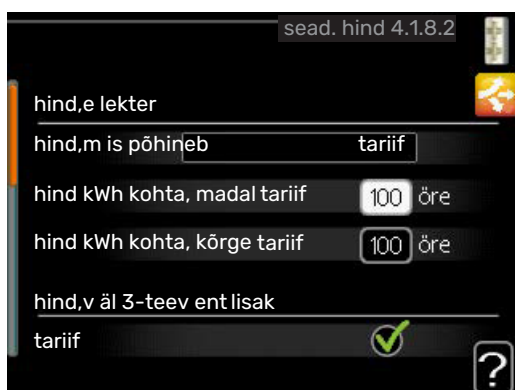
Seadistamise vahemik: hetkehind, tariif, fiks. hind
Tehaseseade: fiks. hind
Seadistamise vahemik fiks. hind: 0–100 000*

hind, väl 3-tee vent lisak

Seadistamise vahemik: tariif, fiks. hind
Tehaseseade: fiks. hind
Seadistamise vahemik fiks. hind: 0–100 000*

hind, väl astm lisak

Seadistamise vahemik: tariif, fiks. hind
Tehaseseade: fiks. hind
Seadistamise vahemik fiks. hind: 0–100 000*



Siin saate valida, kas süsteemi juhtimine toimub hetkehinnana, tariifipõhise või fikseeritud hinna alusel. Seadistus tehakse igale eraldiseisvale energiaallikale. Hetkehinda saab kasutada üksnes siis, kui teil on oma elektritarnijaga tunnitariifil põhinev leping.

*Valuuta varieerub olenevalt valitud riigile.

MENÜÜ 4.1.8.3 - CO2 MÕJU

CO2, elekter

Seadistamise vahemik: 0-5

Vaikimisi väärtus: 2,5

CO2, väl 3-tee ven lisak

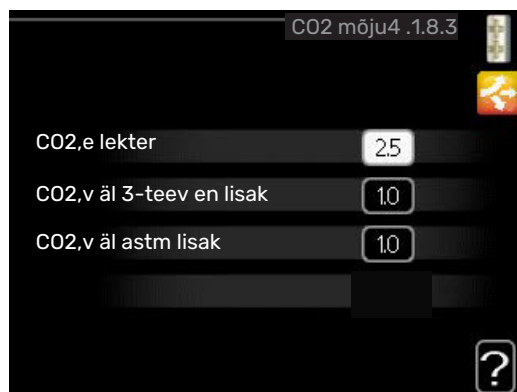
Seadistamise vahemik: 0-5

Vaikimisi väärtus: 1

CO2, väl astm lisak

Seadistamise vahemik: 0-5

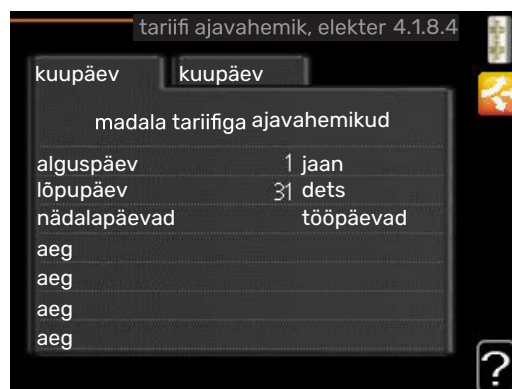
Vaikimisi väärtus: 1



Siin saate seadistada igale energiaallikale süsiniku jalajälje suuruse.

Erinevate energiaallikate süsiniku jalajälg on erinev. Näiteks päikesepaneelidelt ja tuulegeneraatoritelt saadud energiat võib pidada süsinikdioksiidi-neutraalseks ja seega on sellel madal CO₂ mõju. Fossiilkütustet saadud energial on suurem süsiniku jalajälg ja seega on sellel suurem CO₂ mõju.

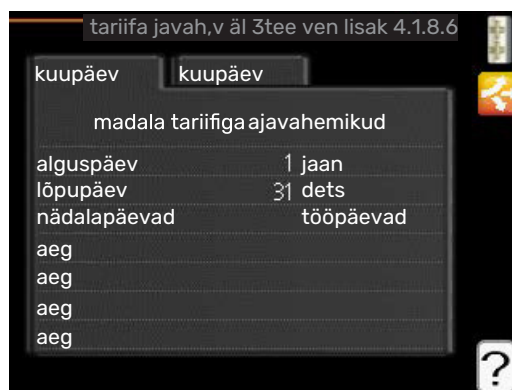
MENÜÜ 4.1.8.4 - TARIIFI AJAVAHEMIK, ELEKTER



Siin saate kasutada täiendava elektrikütte tariifi juhtimist.

Valige madalama tariifi perioodid. Aasta kohta on võimalik seadistada kaks erinevat ajavahemikku. Nende ajavahemike raames saab seadistada kuni neli erinevat ajavahemikku tööpäevadel (esmaspäevast reedeni) või neli erinevat ajavahemikku puhkepäevadel (laupäev ja pühapäev).

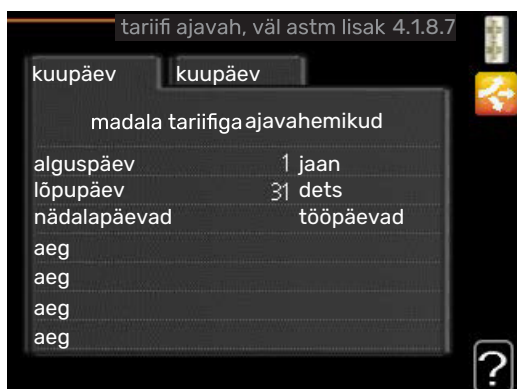
MENÜÜ 4.1.8.6 - TARIIF AJAVAH, VÄL 3TEE VEN LISAK



Siin saate kasutada välise 3-tee ventiiliga juhitava lisakütte tariifi juhtimist.

Valige madalama tariifi perioodid. Aasta kohta on võimalik seadistada kaks erinevat ajavahemikku. Nende ajavahemike raames saab seadistada kuni neli erinevat ajavahemikku tööpäevadel (esmaspäevast reedeni) või neli erinevat ajavahemikku puhkepäevadel (laupäev ja pühapäev).

MENÜÜ 4.1.8.7 - TARIIFI AJAVAH, VÄL ASTM LISAK



Siin saate kasutada välise astmeliselt juhitava lisakütte tariifi juhtimist.

Valige madalama tariifi perioodid. Aasta kohta on võimalik seadistada kaks erinevat ajavahemikku. Nende ajavahemike raames saab seadistada kuni neli erinevat ajavahemikku tööpäevadel (esmaspäevast reedeni) või neli erinevat ajavahemikku puhkepäevadel (laupäev ja pühapäev).

MENÜÜ 4.1.10 - PÄIKESEELEKTER (VAJALIK LISASEADE)

mõjutatav toatemperatuur

Seadistusvahemik: sees/väljas
Vaikimisi väärtused: väljas

mõjutatav soe vesi

Seadistusvahemik: sees/väljas
Vaikimisi väärtused: väljas

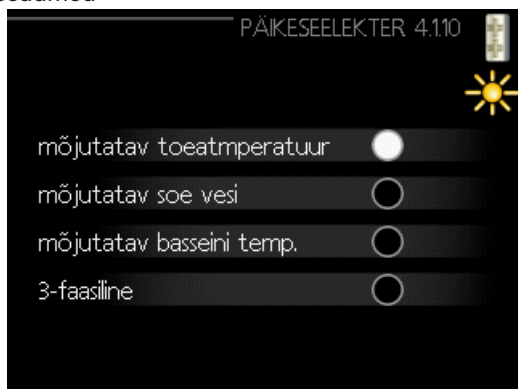
mõjutatav basseini temp.¹

Seadistusvahemik: sees/väljas
Vaikimisi väärtused: väljas

3-faasiline

Seadistusvahemik: sees/väljas
Vaikimisi väärtused: väljas

¹ Lisaseadmed



Siin saate määrata milline osa teie paigaldisest (ruumitemperatuur, sooja tarbevee temperatuur, basseini-temperatuur) päikeseelektri ülejäägist kasu saab.

Kui päikesepaneelid toodavad rohkem elektrit kui BA-SVM 20-200 vajab, reguleeritakse maja temperatuuri ja/või suu- rendatakse sooja tarbevee temperatuuri.

EME

Selles menüüs saate teha ka oma EME jaoks spetsiifilisi sätteid.

EME 20 puhul saate valida, kas soovite, et kodune elekter oleks eelistatud toatemperatuurile ja soojale veele, eeldusel, et BA-SVM 20-200-ga on ühendatud väline energiaarvesti.

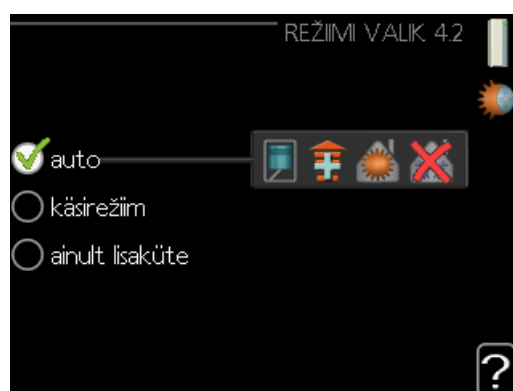
MENÜÜ 4.2 - REŽIIMI VALIK

režiimi valik

Seadistusvahemik: auto, käsirežiim, ainult lisaküte
Vaikimisi väärtus: auto

funktsioonid

Seadistusvahemik: kompressor, lisaküte, küte, jahutus



Juhtmooduli töörežiim on tavaliselt seadistatud väärtusele "auto". Juhtmoodulit on võimalik seadistada ka väärtusele "ainult lisaküte", kui kasutatakse üksnes lisakütet või "käsirežiim" ja seejärel valides, millised funktsioonid on lubatud.

Töörežiimi muutmiseks tähistage soovitud režiim ja vajutage OK-nuppu. Kui töörežiim on valitud, siis kuvatakse, mis on juhtmooduli puhul lubatud (mahatõmmatud = keelatud), valitavad võimalused kuvatakse paremal. Lubatud või keelatud funktsioonide valimiseks tuleb funktsioon juhtimisnupu abil tähistada ja vajutada OK-nuppu.

Töörežiim auto

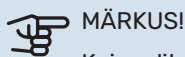
Selles töörežiimis valib juhtmoodul automaatselt lubatud funktsioonid.

Töörežiim käsirežiim

Selles töörežiimis saate valida lubatud funktsioonid. Te ei saa tähistada valikut „kompressor“ käsirežiimis.

Töörežiim ainult lisaküte

Selles töörežiimis ei ole kompressor aktiveeritud, kasutatakse ainult lisakütet.



MÄRKUS!

Kui valite režiimi „ainult lisaküte” tühistatakse kompressori valik, millega kaasneb suurem ekspluatatsioonikulu.



MÄRKUS!

Ainult lisakütte funktsioonilt ei saa muudatusi teha kui soojuspumpa pole ühendatud.

Funktsioonid

“*kompressor*” on seade, mis kütab maja ja toodab sooja tarbevett. Kui “kompressor” ei ole automaatrežiimis valitud, kuvatakse see sümboliga peamenüüs. Manuaalrežiimis ei saa valikut “kompressor” tühistada.

“*lisaküte*” on seade, mis aitab kompressoril soojendada maja ja/või toota sooja tarbevett, kui ta ei suuda koguvajadusega ise toime tulla.

“*küte*” tähendab, et kodu köetakse. Kui te ei soovi, et kütmine on sisse lülitatud, võite jätta funktsiooni valimata.

“*jahutus*” tähendab, et sooja ilma korral toimub maja jahutamine. Selle jaoks on vajalik jahutuse lisaseade või õhkveesi-soojuspumpa sisseehitatud jahutusfunktsioon, mis on menüüst aktiveeritud. Kui te ei soovi, et jahutus on sisse lülitatud, võite jätta funktsiooni valimata.

MENÜÜ 4.4 - KELLAÆG & KUUPÄEV



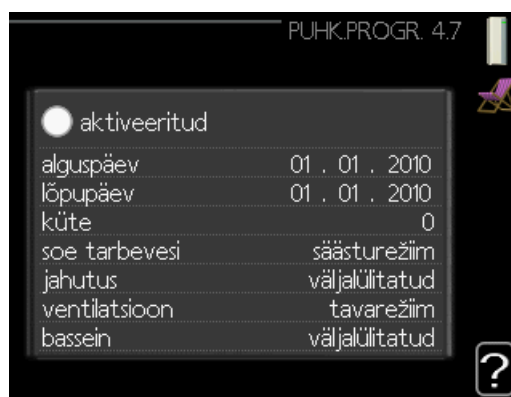
Siin saate seada kellaaja ja kuupäeva, ekraanirežiimi ja ajavööndi.

MENÜÜ 4.6 - KEEL



Siin saate valida, millises keeles info ekraanil kuvatakse.

MENÜÜ 4.7 - PUHK.PROGR.



Energiatarbimise vähendamiseks puhkuseperioodil saab seadistada programmi kütmise vähendamiseks ja sooja tarbevee temperatuuri alandamiseks. Jahutust, ventilatsiooni, basseinikütet ja päikesepaneeli jahutust saab samuti programmeerida, kui vastavad funktsioonid on ühendatud.

Kui maja on paigaldatud ruumiandur ja see on ka aktiveeritud, seadistatakse ruumitemperatuur kraadides (°C) teatud ajavahemikuks. See seadistus rakendub kõikidele ruumianduritega kliimasüsteemidele.

Kui ruumiandur ei ole aktiveeritud, seadistatakse küttegraafiku soovitud nihe. Ühest astmest tavaliselt piisab, et ruumitemperatuuri ühe kraadi võrra muuta, kuid mõningatel juhtudel on vaja muuta mitu astet. See seadistus rakendub kõikidele ruumianduriteta kliimasüsteemidele.

Puhkuseprogramm käivitub kell 00:00 käivituspäeval ja lõpeb kell 23:59 seiskamispäeval.



SOOVITUS!

Peatage puhkusefunktsiooni programmeerimise seadistus umbes üks päev enne tagasitulekut, nii et ruumitemperatuur ja sooja tarbevee temperatuur jõuavad naasta tavalisele tasemele.



SOOVITUS!

Programmeerige soovitud ajavahemikud juba ette ja aktiveerige need vahetult enne äraminekut.

MÄRKUS!

Kui otsustate puhkuse ajaks kuuma vee tootmise peatada, blokeeritakse selle aja jooksul "perioodiline suurendamine" (bakterite kasvu takistamine). "Perioodiline kuumuse suurendamine" käivitub koos puhkuse seadistuse lõppemisega.

MENÜÜ 4.9 - EDASIJÕUDNUTELE

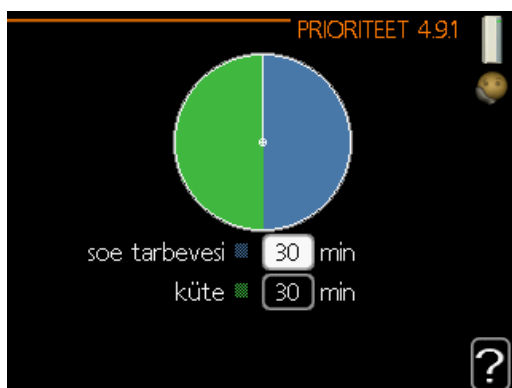


Menüü **edasijõudnutele** tekst kuvatakse oranžina, mis tähendab, et see Menüü on mõeldud teadlikumale kasutajale. Sellel Menüül on mitu alammenüüd.

MENÜÜ 4.9.1 - PRIORITEET

prioriteet

Seadistamise vahemik: 0 kuni 180 min
Vaikimisi väärtus: 30 min



Siin saate valida, kui kaua peaks seade töötama iga tööfunktsiooniga, kui korraga on valitud mitu tööfunktsiooni. Kui on valitud vaid üks tööfunktsioon, töötab seade ainult selles režiimis.

Indikaatoriga on tähistatud tsükli koht, milles seade praegu töötab.

Kui valite 0 minutit, tähendab, et tarbimisvajadus ei ole prioriteetne ja see aktiveeritakse ainult siis, kui ühtegi teist tarbimisvajadust ei ole.

MENÜÜ 4.9.2 - AUTOMAATREŽ. PROGRAMM

jahutuse käivitamine (jahutus peab olema aktiveeritud)

Seadistamise vahemik: -20 – 40 °C

Tehaseseade: 25

kütte seiskamine

Seadistamise vahemik: -20 – 40 °C

Vaikimisi väärtus: 17

lisakütte seiskamine

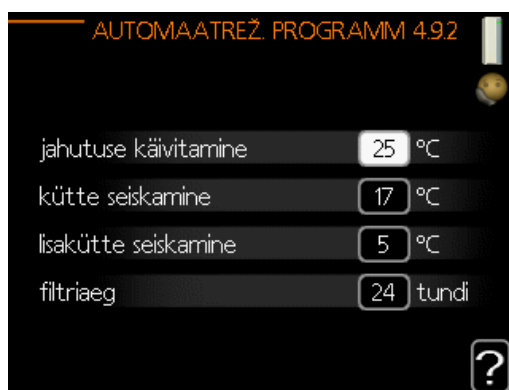
Seadistamise vahemik: -25 – 40 °C

Tehaseseade: 5

filtriaeg

Seadistusvahemik: 0–48 h

Vaikimisi väärtus: 24 h



Kui töörežiim on seadistatud "auto", valib juhtmoodul ise, millal on lubatud soojuse tootmine ja lisakütte kasutamine (sõltub keskmisest välisõhu temperatuurist). Kui soojuspumpa on integreeritud jahutusfunktsioon ja see on aktiveeritud menüüs, saate valida ka jahutuse käivitustemperatuuri.

Selles menüüs saate valida keskmise välisõhu temperatuuri.

MÄRKUS!

"lisakütte seiskamine" ei saa seadistada kõrgemaks kui "kütte seiskamine".

MÄRKUS!

Süsteemides, kus kütte- ja jahutussüsteemidel on samad torud, ei saa "seiska kütte" seadistada kõrgemaks kui "käivita jahutus", juhul kui jahutus-/kütteandur puudub.

filtriaeg: Siin võite valida ka ajavahemiku (filtriaeg), mille järel keskmine temperatuur uuesti arvutatakse. Kui valite 0, kasutatakse hetke välisõhu temperatuuri.

MENÜÜ 4.9.3 - KRAAD-MINUTITE SEADISTUS

hetke väärtus

Seadistusvahemik: -459 – 100

kompressori käivitamine

Seadistusvahemik: -1000 – -30

Vaikimisi väärtus: -60

käivita muu lisaküte

Seadistamise vahemik: 100 – 2000

Tehaseaseade: 400

lisakütte astmete ajavah.

Seadistamise vahemik: 10 – 1000

Tehaseaseade: 30



Kraad-minutitega mõõdetakse maja hetke küttevajadust. Sellega määratakse aeg, mil kompressor või lisakütteseade käivitub/seiskub.

MÄRKUS!

Kõrgem väärtus "kompressori käivitamine"-l tähendab seda, et kompressor käivitub sagedamini. See kulutab kompressorit rohkem. Liiga madala väärtuse tulemuseks võib olla ebaühtlane ruumitemperatuur.

MÄRKUS!

Kompressori kõveraid saavad redigeerida ainult kvalifitseeritud töötajad.

MENÜÜ 4.9.4 - TEHASESEADED



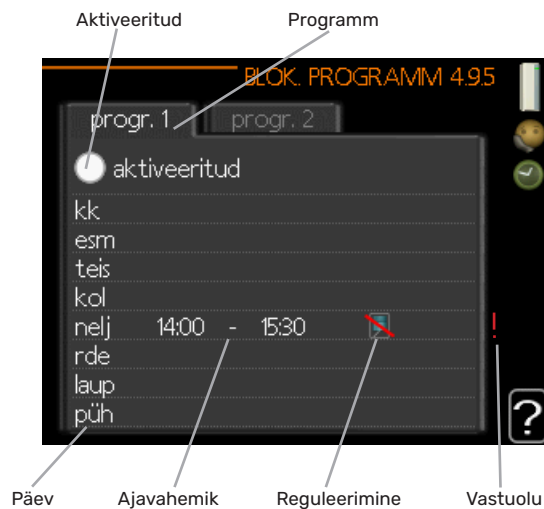
Kõik kasutajale kättesaadavad seadistused (sealhulgas lisamenüüd) saate siin vastavalt vaikeväärtustele taastada.



MÄRKUS!

Pärast tehaseadistuste taastamist tuleb personaalsed seadistused, nagu näiteks küttegaafikud uuesti seadistada.

MENÜÜ 4.9.5 - BLOK. PROGRAMM



Siin saate programmeerida lisakütte blokeerimise kuni kaheks erinevaks ajavahemikuks.

Kui programm on aktiivne, siis on peamenüüs juhtmooduli sümboli kohal vastav blokeerimissümbol.

Programmeerimine: Siin saate valida ajavahemiku, mida soovite muuta.

Aktiveerimine: Siin aktiveeritakse programmeerimine teatud ajavahemikuks. Seadistatud aegu deaktivimine ei mõjuta.

Päev: Siin valige nädalapäev või päevad, millele programmeerimine rakendub. Programmeerimise eemaldamiseks teatud päevaks seadistage selle päeva ajavahemik nii, et valite sama algus- ja lõpuaja. Kui kasutate rida „kõik”, programmeeritakse kõik päevad vastavas perioodis selle rea kohaselt.

Ajavahemik: Siin valitakse valitud päevaks programmeerimise algus- ja lõpuaeg.

Blokeerimine: Siin valitakse soovitud blokeerimine.

Ühildumatus: Kui kaks seadistust ei ole omavahel kooskõlas, kuvatakse punane hüüumärk.



Välismooduli kompressori blokeerimine.



Lisakütte blokeerimine



SOOVITUS!

Kui te soovite seadistada sarnast programmi igaks nädalapäevaks, valige esmalt „kõik” ja seejärel muutke soovitud päevad.



SOOVITUS!

Seadistage lõpu-aeg algusajast varasemaks, et aja-vahemik pikeneks üle kesköö. Programm peatub järgmisel päeval seadistatud lõpuajal. Programm käivitub alati sel kuupäeval, millal on seatud käivitus-aeg.



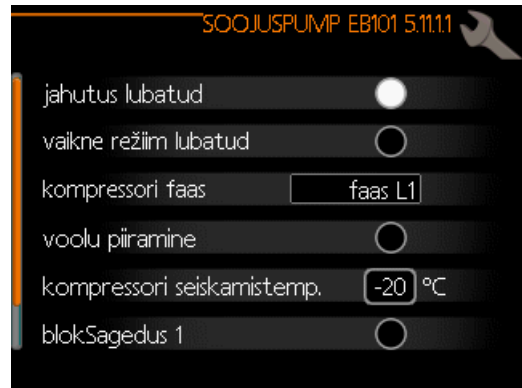
MÄRKUS!

Pikaajaline blokeerimine võib tekitada ebamuga-vust ja vähendada süsteemi ökonoomsust.

Jahutuse seadistused

BA-SVM 20-200 juhtmooduli tehaseseadetes on jahutus deaktiveeritud ja vajab käivitamiseks aktiveerimist menüüs 5.11.1.

Tehaseseadete:

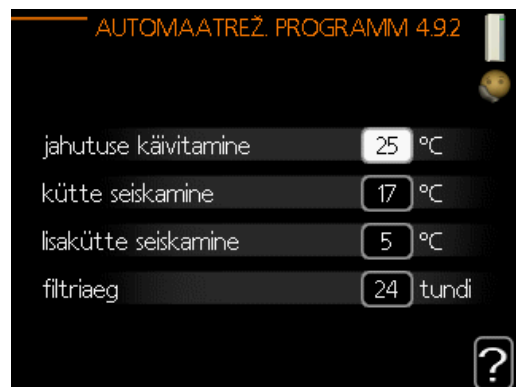


HOIATUS!

Vaikimisi töötab jahutus 2 toruga süsteemis. Ja-hutusrežiimi muutmiseks 4 toruga jahutuseks tu-leb see aktiveerida menüüs 5.2.4.

Jahutamise käivitamiseks muutke "käivita jahutus" paramee-ter menüüs 4.9.2 kõrgemale väärtusele (kehtib välistempera-tuurile), mis käivitab jahutuse vastavalt menüü 1.9 (seadistu-sed on menüüs 1.9.1.2, 1.9.3.2 ja 1.9.3.5) seadistustele.

Tehaseseadete:



Juhul kui "filtrimisaeg" abil arvatud keskmine tem-peratuur on seadistatust kõrgem,[1]käivitub jahutus vastavalt menüü 1.9 (seadistused on menüüs 1.9.1.2, 1.9.3.2 ja 1.9.3.5) seadistustele.



MÄRKUS!

Jahutuse seadistused tuleks valida olemasoleva kesk-küttesüsteemi põhjal. Eelnimetatud jahutuse seadistusi võib muuta üksnes kvalifitseeritud personal.

Menüü 5 - HOOLDUS

ÜLEVAADE

5 - HOOLDUS	5.1 - tööseadistused	5.1.1 - sooja tarbevee seadistused	
		5.1.2 - max pealevoolutemperatuur	
		5.1.3 - pealev.temp. max erinev.	
		5.1.4 - häiretegevus	
		5.1.5 - väljatõmbeõhu vent. kiirus*	
		5.1.6 - sissepuhkeõhu vent. kiir.*	
		5.1.12 - sisemine elektriline lisaküte	
		5.1.14 - kliimasüs pealevoolu seadistus	
		5.1.22 - heat pump testing	
		5.1.23 - kompressori graafik	
		5.1.25 - filtri häire aeg*	
	5.2 - süsteemi seadistused	5.2.2 - paigaldatud alluvad	
		5.2.4 - lisaseadmed	
	5.3 - lisaseadmete seadistused	5.3.2 - 3-tee vent. juhitud lisaküte*	
		5.3.3 - lisakliimasüsteem*	
		5.3.4 - päikeseküte*	
		5.3.6 - astmetega juhitud lisaküte	
		5.3.8 - sooja tarbevee temp.*	
		5.3.11 - modbus*	
		5.3.12 - väljatõmbe/sissepuhkeõhum.*	
		5.3.16 - niiskusandur*	
		5.3.21 - vooluh andur / el arvesti*	
	5.4 - tarkvara ja väljundid		
	5.5 - tehaseadete hooldusmenüü		
	5.6 - sundkontroll		
	5.7 - käivitusjuhend		
	5.8 - kiirkäivitamine		
	5.9 - põrandakuiv. funkts.		
	5.10 - logi muutmine		
	5.11 - alluva sätted	5.11.1 - EB101	5.11.1.1 - soojuspump
			5.11.1.2 - laadimispump (GP12)
	5.12 - riik		

Ülaltoodud menüüskeem võib olenevalt paigaldatud tarvikutest erineda.

* Vajalik lisaseade.

Minge peamenüüsse ja hoidke tagasinuppu Back 7 sekundi jooksul all, et pääseda hooldusmenüüsse.

Alammenüüd

Menüü **HOOLDUS** tekst kuvatakse oranžina, mis tähendab, et see menüü on mõeldud teadlikumale kasutajale. Sellel menüül on mitu alammenüüd. Vastava menüü olekuinfo kuvatakse ekraanil menüüdest paremale poole.

tööseadistused Juhtmooduli tööseadistused.

süsteemi seadistused Juhtmooduli süsteemiseadistused, lisaseadmete aktiveerimine jne.

lisaseadmete seadistused Erinevate lisaseadmete tööseadistused.

tarkvara ja väljundid Tarkvaraga juhitud sisendite ja väljundite seadistamine sisendkaardil (AA3) ja klemmliistul (X2).

tehaseadete hooldusmenüü Kõikide seadistuste (sealhulgas kasutajale kättesaadavate seadistuste) täielik lähtestamine vastavalt vaikeväärtustele.

sundkontroll Sisemooduli erinevate komponentide sundkontroll.

käivitusjuhend Käivitusjuhendi käsitsi käivitamine. Juhtdaktiveerub esimest korda siis, kui juhtmoodul käivitub.

kiirkäivitamine Kompressori kiirkäivitamine.



HOIATUS!

Ebaõiged seadistused hooldusmenüüs võivad seadet kahjustada.

MENÜÜ 5.1 - TÖÖSEADISTUSED

Juhtmooduli tööseadistusi saab teha alammenüüdes.

MENÜÜ 5.1.1 - SOOJATARBEVEESEADISTUSED



HOIATUS!

Tehases seadistatud sooja tarbevee temperatuurid, mis on täpsustatud juhendis, võivad erinevates riikides kehtivate direktiivide tõttu erineda. Selles menüüs saate kontrollida süsteemi asjakohaseid seadistusi.

säästurežiim

Seadistamise vahemik säästurežiimi käivitustemp.: 5 – 45 °C

Tehaseseade säästurežiimi käivitustemp.: 39 °C

Seadistamise vahemik säästurežiimi seiskamistemp.: 5 – 45 °C

Tehaseseade säästurežiimi seiskamistemp.: 43 °C

tavarežiim

Seadistamise vahemik tavarežiimi käivitustemp.: 5 – 50 °C

Tehaseseade tavarežiimi käivitustemp.: 42 °C

Seadistamise vahemik tavarežiimi seiskamistemp.: 5 – 50 °C

Tehaseseade tavarežiimi seiskamistemp.: 46 °C

luksrežiim

Seadistamise vahemik "lux" režiimi käivitustemp.: 5 – 60 °C

Tehaseseade "lux" režiimi käivitustemp.: 45 °C

Seadistamise vahemik "lux" režiimi seiskamistemp.: 5 – 60 °C

Tehaseseade "lux" režiimi seiskamistemp.: 49 °C

per. tõst. seiskamistemp.

Seadistamise vahemik: 55 – 60 °C

Tehaseseade: 60 °C

astme erinevus kompressori

Seadistusvahemik: 0,5–4,0 °C

Tehaseseade: 1,0 °C

laadimismeetod

Seadistusvahemik: lõpptemp, delta temp

Tehaseseade: delta temp

Menüüs 2.2 saate seadistada sooja tarbevee käivitus- ja seiskamistemperatuuri erinevate soojusrežiimide jaoks ning menüüs 2.9.1 perioodilise tõstmise seiskamistemperatuuri.

Siin valitakse kütmissmeetod sooja tarbevee tootmiseks. "delta temp" soovitatakse spiraalsoojusvahetiga veeboileritele ja "lõpptemp" veesärgi ja küttespiraaliga veeboileritele.

MENÜÜ 5.1.2 - MAX PEALEVOOLUTEMPERatuur

kliimasüsteem

Seadistamise vahemik: 5–70 °C

Vaikimisi väärtus: 55°C

Siin saate seadistada kliimasüsteemi pealevoolutemperatuuri maksimaalse väärtuse. Kui süsteem koosneb rohkem kui ühest kliimasüsteemist, võite seadistada pealevoolutemperatuuri individuaalsed maksimaalsed väärtused igale süsteemile eraldi. Kliimasüsteemi 2 – 8 maksimaalse pealevoolutemperatuuri väärtust ei saa seadistada kõrgemaks kui kliimasüsteemil 1.



MÄRKUS!

Põrandaküttesüsteemide puhul peaks max pealevoolutemperatuur olema seadistatud vahemikus 35 kuni 45°C.

Kontrollige oma põrandapinna jaoks sobivat maksimaalset temperatuuri põrandakütte tarnijalt.

MENÜÜ 5.1.3 - PEALEV.TEMP. MAX ERINEV.

kompressori max erinevus

Seadistusvahemik: 1–25 °C

Vaikimisi väärtus: 10 °C

lisakütte max erinevus

Seadistusvahemik: 1–24 °C

Vaikimisi väärtus: 7 °C

Siin saate seadistada maksimaalse lubatud erinevuse arvutusliku ja tegeliku pealevoolutemperatuuri vahel kompressori või lisakütteseadme režiimis. Täiendava kütte max erinevus ei või kunagi ületada kompressori max erinevust.

kompressori max erinevus

Juhul kui hetke pealevoolutemperatuur ületab arvutusliku pealevoolu seadistatud väärtuse, seadistatakse kraadimuniti väärtuseks +2. Soojuspumba kompressor seiskub siis, kui on ainult küttevajadus.

lisakütte max erinevus

Kui "lisaküte" on valitud ja aktiveeritud menüüs 4.2 ja hetke pealevoolutemperatuur ületab arvutusliku temperatuuri seadistatud väärtuse võrra, on lisaküte sunnitud seiskuma.

MENÜÜ 5.1.4 - HÄIRETEGEVUS

Siin menüüs valige, kuidas soovite, et juhtmoodul annaks ekraanil kuvatud häiresignaalist märku. Alternatiivsed võimalused: soojuspump peatab sooja tarbevee tootmise ja/või vähendab ruumitemperatuuri.



MÄRKUS!

Kui ei valita ühtegi häiretegevust, võib häiresignaali korral olla energiakulu suurem.

MENÜÜ 5.1.5 -VÄLJATÕMBEÕHUVENT. KII- RUS (VAJALIK LISASEADE)

tavarežiim ja kiirus 1-4

Seadistamise vahemik: 0 – 100 %

Valesti seadistatud ventilatsiooni õhuhulk võib kahjustada maja ja suurendada energiatarvet.



MÄRKUS!

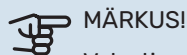
Valesti seadistatud ventilatsioonivool võib kahjustada maja ja suurendada ka energiatarbimist.

MENÜÜ 5.1.6 SISSEPUHKEÕHU VENT. KIIR. (VAJALIK LISASEADE)

tavarežiim ja kiirus 1-4

Seadistamise vahemik: 0 – 100 %

Valige ventilaatori töökiirus viie erineva võimaliku kiiruse hulgast.



MÄRKUS!

Valesti seatud väärtus võib maja pikaajaliselt kahjustada ja suurendada energiatarvet.

MENÜÜ 5.1.12 - SISEMINE ELEKTRILINE LISAKÜTE

Selle menüü sätted kehtivad lisaküttekeha juhtimismeetodi kohta.



HOIATUS!

Menüüs 5.1.12 toodud tehaseseaded on nõutavad seadistused. Neid seadeid saavad muuta ainult volitatud paigaldajad ja hooldustehnikud!

3x400 V sissetulev el toide

Seadistusvahemik: sees/väljas

Tehaseseade: sees

seadistage max el lisak

Seadistusvahemik: (230V): 0,0 – 4,5 kW

Seadistusvahemik: (400V): 0,0 – 9,0 kW

Tehaseseade: 9,0 kW

kaitsmete suurus

Seadistusvahemik: : 1 – 200A

Tehaseseade: 20A

muundamise määr

Seadistusvahemik: : 300 – 3000

Tehaseseade: 300

tuvastage faasijärjestus (kuvatakse, kui 3x400 V sissetulev el toide on aktiveeritud.)



MÄRKUS!

Kui 3x400 V sissetulev el toide aktiivne ja vooluandurid on ühendatud, tuleb aktiveerida faasijärjestuse tuvastuse funktsioon.



MÄRKUS!

Liiga väikese kaitsme seadmine võib piirata tippalika ja/või kompressori võimsust.

MENÜÜ 5.1.14 - KLIIMASÜS PEALEVOOLU SEADISTUS

eelseadistused

Seadistusvahemik: radiaator, põrandaküte, rad + põrküte, VAT °C

Vaikimisi väärtus: radiaator

Seadistamise vahemik VAT: -40,0 – 20,0 °C

VAT väärtuse tehaseseade sõltub riigist, mis on määratletud toote asukohana. Allolev näide viitab Rootsil.

Tehaseseade VAT: -20,0 °C

oma seadistus

Seadistamise vahemik dT VAT-il: 0,0 – 25,0

Tehaseseade dT VAT-il: 10,0

Seadistamise vahemik VAT: -40,0 – 20,0 °C

Tehaseseade VAT: -20,0 °C

Siin saate määrata küttesüsteemi tüübi, mille suunas küttevõimepump töötab.

dT VAT-il on kraadide erinevus peale- ja tagasivoolu temperatuuride vahel arvutusliku välisõhu temperatuuri juures.

MENÜÜ 5.1.22 - HEAT PUMP TESTIN



HOIATUS!

See menüü on mõeldud BA-SVM 20-200 katsetamiseks vastavalt erinevatele standarditele. Selle menüü kasutamine muudel eesmärkidel võib põhjustada teie seadme mittenouetekohast töötamist.

Selles menüüs on mitu alammenüüd, üks iga standardi jaoks.

MENÜÜ 5.1.23 - KOMPRESSORI GRAAFI



MÄRKUS!

See menüü kuvatakse ainult siis, kui BA-SVM 20-200 on ühendatud inverterjuhtimisega kompressoriga soojuspumbaga.



MÄRKUS!

Kompressori kõveraid saavad redigeerida ainult kvalifitseeritud töötajad.

Seadistage, kas soojuspumba kompressor peaks töötama konkreetse graafiku kohaselt teatud nõuete järgi või peaks see töötama eelmääratletud graafikute kohaselt.

Seadistage graafik vastavalt vajadusele (küte, soe tarbeveesi jne) märke "auto" eemaldamisel, keerates juhtimisnuppu, kuni temperatuur on märgistatud ja vajutades OK. Nüüd saate seadistada, milliste temperatuuride juures esinevad vastavalt max ja min sagedused.

Selles menüüs võib olla mitu akent (üks iga saadaoleva käskluse tarvis); kasutage vasakpoolses ülemises nurgas olevaid navigeerimisnooli akende vahetamiseks.

MENÜÜ 5.1.25 - FILTRI HÄIRE AEG

kuud filtrihäirete vahel

Seadistamise vahemik: 1 - 24

Tehasesead: 3

Siin saate valida kuude arvu ühendatud lisaseadme filtri puhastamise meeldetuletus-signaali kuvamise vahel.

MENÜÜ 5.2 - SÜSTEEMI SEADISTUSED

Tehke siin oma seadme erinevad süsteemsed seadistused, näiteks aktiveerige ühendatud alluvseadmed ja paigaldatud lisaseadmed.

MENÜÜ 5.2.2 - PAIGALDATUD ALLUVAD

Valida saab ühe seadme.

MENÜÜ 5.2.4 - LISASEADMED

Ühendatud lisaseadmete aktiveerimiseks on kaks võimalust. Võite tähistada nimekirjas alternatiivi või kasutada automaatset funktsiooni "otsi paig. lisasead.".

otsi paig. lisasead.

Tähistage „otsi paig. lisasead.“ ja vajutage OK-nuppu BA-SVM 20-200 ühendatud lisaseadmete automaatseks tuvastamiseks.

4 TORUGA JAHUTUSE AKTIVEERIMINE

4 toruga jahutuse aktiveerimiseks valige funktsioon "aktiiv jahutus 4 toru"

Jahutuse lubamiseks vaata „Jahutuse seadistused“.

MENÜÜ 5.3 - LISASEADMETE SEADISTUSED

Selleks määratakse paigaldatud ja aktiveeritud lisaseadmete tööseadistused allmenüüdes.

MENÜÜ 5.3.2 -3-TEEVENT. JUHITAV LISAKÜTE (VAJALIK LISASEADE)

prioriteetne lisaküte

Seadistamise vahemik: sees/väljas
Tehasesead: välja lülitatud

käivita muu lisaküte

Seadistusvahemik: 0 – 2000 GM
Vaikimisi väärtus: 400 GM

miinimum töötamisaeg

Seadistusvahemik: 0–48 h
Vaikimisi väärtus: 12 h

min temp.

Seadistusvahemik: 5–90 °C
Vaikimisi väärtus: 55 °C

segamisventiili võimendi

Seadistusvahemik: 0,1 –10,0
Vaikimisi väärtus: 1,0

seg.vent. astme viivitus

Seadistusvahemik: 10 – 300 s
Vaikimisi väärtus: 30 s

Siin saate määrata lisakütteseadme käivitusaja, minimaalse tööaja ja minimaalse temperatuuri 3-tee ventiiliga välise lisakütteseadme jaoks. 3-tee ventiiliga väline lisakütteseadme on näiteks puidu-/õli-/gaasi-/graanulkatel.

Võite määrata 3-tee ventiili võimenduse ja 3-tee ventiili ooteaja.

“prioriteetne lisaküte” valimisel kasutatakse soojuspumba asemel välise lisakütte soojust. 3-tee ventiili reguleeritakse niikaua kui küte on saadaval, vastasel juhul on 3-tee ventiil suletud.



SOOVITUS!

Funktsioonide kirjeldused on toodud lisaseadme paigaldusjuhendis.

MENÜÜ 5.3.3 - LISAKLIIMASÜSTEEM (VAJALIK LISASEADE)

kasutamine kütterežiimis

Seadistamise vahemik: sees/väljas
Tehasesead: väljas

kasutamine jahutusrežiimis

Seadistamise vahemik: sees/väljas
Tehasesead: välja lülitatud

segamisventiili võimendi

Seadistusvahemik: 0,1 – 10,0
Vaikimisi väärtus: 1,0

seg.vent. astme viivitus

Seadistusvahemik: 10 – 300 s
Vaikimisi väärtus: 30 s

Juht pump GP10

Seadistamise vahemik: sees/väljas
Tehasesead: välja lülitatud

Siin saate määrata, millist kliimasüsteemi (2 – 8) soovite seadistada.

kasutamine kütterežiimis: Juhul kui soojuspump on ühendatud jahutamiseks kliimasüsteemi(de)ga, võib selles/nendes tekkida kondenseerumine. Kontrollige, et “kasutamine kütterežiimis” on valitud kliimasüsteemi(de)le, mis pole kohandatud jahutamiseks. See seadistus tähendab, et jahutussüsteemi aktiveerimisel sulgub lisa kliimasüsteemile ette nähtud lisaventiiil.

kasutamine jahutusrežiimis: Valige “kasutamine jahutusrežiimis” kliimasüsteemidele, mis on kohandatud jahutamiseks. 2 toruga jahutuse puhul saate valida nii “kasutamine jahutusrežiimis” kui ka “kasutamine kütterežiimis”, samas kui 4 toruga jahutusel saate valida ainult ühe.



MÄRKUS!

See seadistuse valik kuvatakse vaid siis, kui soojuspumbas on aktiveeritud jahutus.

segamisventiili võimendi, seg.vent. astme viivitus: Siin saate määrata erinevate paigaldatud lisakliimasüsteemide jaoks 3-tee ventiili võimenduse ja ooteaja.

Juht pump GP10: Siin saate seadistada tsirkulatsioonipumba kiiruse käsitsi.

Funktsioonide kirjeldused on toodud lisaseadme paigaldusjuhendis.

MENÜÜ 5.3.4 - PÄIKESEKÜTE (VAJALIK LISASEADE)

käivitage delta-T GP4

Seadistamise vahemik: 1 – 40 °C
Vaikimisi väärtus: 8 °C

seisake delta-T GP4

Seadistamise vahemik: 0 – 40 °C
Vaikimisi väärtus: 4 °C

max paagitemperatuur

Seadistamise vahemik: 5 – 110 °C
Vaikimisi väärtus: 95 °C

max päikesekollektori temp.

Seadistamise vahemik: 80 – 200 °C
Vaikimisi väärtus: 125 °C

antifriisi temperatuur

Seadistamise vahemik: -20 – +20 °C
Vaikimisi väärtus: 2 °C

käivit. päikesekoll. jahut.

Seadistamise vahemik: 80 – 200 °C
Vaikimisi väärtus: 110 °C

käivitage delta-T, seisake delta-T: Siin saate määrata päikesepaneeli ja päikeseküttepaagi vahelise temperatuuride erinevuse, mille juures tsirkulatsioonipump käivitub ja seiskub.

max paagitemperatuur, max päikesekollektori temp.:

Siin saate määrata nii paagi kui ka päikesepaneeli jaoks maksimaalsed temperatuurid, mille juures tsirkulatsioonipump seiskub. See kaitseb päikesekütte paaki liiga kõrgete temperatuuride eest.

Kui seadmel on külmumisvastane funktsioon ja/või päikesepaneeli jahutus, saate need aktiveerida siit. Kui funktsioon on aktiveeritud, saate teha nende seadistusi.

külmumiskaitse

antifriisi temperatuur: Siin saate määrata päikesepaneeli temperatuuri, mille juures tsirkulatsioonipump käivitub külmumise vältimiseks.

päikesepaneeli jahutus

käivit. päikesekoll. jahut.: Kui päikesepaneeli temperatuur on sellest seadistusest kõrgem ja samal ajal temperatuur päikeseküttepaagis on kõrgem maksimaalsest seadistatud temperatuurist, aktiveeritakse väline jahutusfunktsioon.

Funktsioonide kirjeldused on toodud lisaseadme paigaldusjuhendis.

MENÜÜ 5.3.6 -ASTMETEGAJUHITAVLISAKÜTE (VAJALIK LISASEADE)

käivita muu lisaküte

Seadistusvahemik: 0 – 2000 GM
Vaikimisi väärtus: 400 GM

lisakütte astmete ajavah.

Seadistusvahemik: 0 – 1000 GM
Vaikimisi väärtus: 30 GM

suurim samm

Seadistusvahemik (astmeline kahendsüsteem deaktiveeritud): 0 – 3
Seadistusvahemik (astmeline kahendsüsteem aktiveeritud): 0 – 7
Vaikimisi väärtus: 3

binaarne sammtöstmine

Seadistamise vahemik: sees/väljas Tehasesead: välja lülitatud

Määrake siin astmetega juhitava lisakütte seadistused. Astmetega juhitud lisaküte on näiteks väline elektriboiler.

Võimalik on määrata näiteks, millal lisaküte algab, määrata maksimaalne arv lubatud etappe ja kas binaarne astmelisus on kasutusel.

Kui astmeline kahendsüsteem (binaarne) on deaktiveeritud (väljas), viitavad seadistused lineaarsele astmelisusele.

Funktsioonide kirjeldused on toodud lisaseadme paigaldusjuhendis.

MENÜÜ 5.3.8 - SOOJA TARBEVEE TEMP. (VAJALIK LISASEADE)

el kütte aktiveerim.

Seadistamise vahemik: sees/väljas
Tehasesead: välja lülitatud

el küttekeha aktiv. kütterež

Seadistamise vahemik: sees/väljas
Tehasesead: välja lülitatud

segamisventiili aktiveerimine

Seadistamise vahemik: sees/väljas
Tehasesead: välja lülitatud

väljaminev soe vesi

Seadistusvahemik: 40 – 65 °C
Vaikimisi väärtus: 55 °C

segamisventiili võimendi

Seadistusvahemik: 0,1 – 10,0
Vaikimisi väärtus: 1,0

seg.vent. astme viivitus

Seadistusvahemik: 10 – 300 s
Vaikimisi väärtus: 30 s

Siin määrake sooja vee mugavustsoon.

Funktsioonide kirjeldused on toodud lisaseadme paigaldusjuhendis.

segamisventiili aktiveerimine: Aktiveeritud juhul kui on paigaldatud seguklapp ja selle juhtimine toimub BA-SVM 20-200-st. Kui see valik on aktiveeritud, siis saab määrata väljamineva sooja vee temperatuuri, 3-tee ventiili võimenduse ja 3-tee ventiili ooteaja seguklapile.

väljaminev soe vesi: Siin saate määrata temperatuuri, millest alates seguklapp piirab veekuumutist tuleva sooja vee edasilükkumist.

MENÜÜ 5.3.11 - MODBUS (VAJALIK LISASEADE)

address

Tehaseseade:address 1

word swap

Tehaseseade: pole aktiveeritud

Alates Modbus 40 versioon 10, saab aadresse seadistada vahemikus 1 - 247. Varasematel versioonidel on fikseeritud aadress (address 1).

Siin saate valida kas soovite eelseadistatud standardi "big endian" asemel "sõnade vahetus".

Funktsioonide kirjeldused on toodud lisaseadme paigaldusjuhendis.

MENÜÜ 5.3.12 - VÄLJATÕMBE/SISSEPUHKE- ÕHUM. (VAJALIK LISASEADE)

kuud filtrihäirete vahel

Seadistusvahemik: 1 - 24
Vaikimisi väärtus: 3

madalaim väljatõmbeõhu t

Seadistusvahemik: 0-10 °C
Vaikimisi väärtus: 5 °C

möödavoolutemp. liiga kõrge

Seadistusvahemik: 2-10 °C
Vaikimisi väärtus: 4 °C

möödavool kütmise ajal

Seadistamise vahemik: sees/väljas
Tehaseseade: välja lülitatud

välj. õhu temp. katk. väärt.

Seadistusvahemik: 5-30 °C
Vaikimisi väärtus: 25 °C

toode

Seadistamise vahemik: ERS S10, ERS 20/ERS 30
Tehaseseade: ERS 20 / ERS 30

nivooanduri aktiv

Seadistusvahemik: väljalülitatud, blokeeritud, nivooandur
Vaikimisi väärtus: nivooandur

kuud filtrihäirete vahel: Seadistage filtrihäire kuvamise tihedus.

madalaim väljatõmbeõhu t: Seadistage väljapuhkeõhu minimaalne temperatuur, et vältida soojusvahetil jää kogunemist. Sissepuhkeõhu ventilaatori kiirus väheneb, kui väljapuhkeõhu temperatuur (BT21) on seadistatud väärtusest madalam.

möödavoolutemp. liiga kõrge: Juhul kui paigaldatud on ruumiandur, saate siin seadistada ületemperatuuri, mille juures möödavooluklapp (QN37) avaneb.

möödavool kütmise ajal: Aktiveerige, kas möödavooluklapp (QN37) on lubatud avaneda ka soojuste tootmise ajal.

välj. õhu temp. katk. väärt.: Juhul kui ühtegi ruumiandurit pole paigaldatud, saate siin seadistada väljatõmbeõhu temperatuuri, mille juures möödavooluklapp (QN37) avaneb.

toode: Siin saate seadistada milline ERS mudel paigaldatakse.

nivooanduri aktiv: Kui valitud on "nivooandur", annab seade häire ja ventilaatorid seiskuvad kui sisend sulgub. Kui valitud on "blokeeritud", näitab töötamise infos olev tekst, et sisend on suletud. Ventilaatorid seisavad niikaua, kuni sisend on avatud.



SOOVITUS!

Funktsioonide kirjeldused on toodud ERS ja HTS paigaldusjuhendites.

MENÜÜ 5.3.16 - NIISKUSANDUR (VAJALIK LISASEADE)

Kliimasüsteem 1 HTS

Seadistamise vahemik: 1-4
Vaikimisi väärtus: 1

RH piiramine ruumis, süst.

Seadistamise vahemik: sees/väljas
Tehaseseade: välja lülitatud

kondens. takistamine, süst. (jahutus peab olema aktiveeritud)

Seadistamise vahemik: sees/väljas
Tehaseseade: välja lülitatud

RH piiramine ruumis, süst.

Seadistamise vahemik: sees/väljas
Tehaseseade: välja lülitatud

Paigaldada saab kuni neli niiskusandurit (HTS 40).

Siin saate valida, kas teie süsteem(id) peab/peavad piirama suhtelise õhuniiskuse taset (RH) kütte või jahutuse töötamise ajal.

Samuti saate valida jahutuse min. pealevoolu ja jahutuse arvestusliku pealevoolutemperatuuri piiramise, et hoida ära kondensatsioonivee tekke torudel ja jahutussüsteemi komponentidel.

Funktsioonide kirjeldused on toodud HTS 40 paigaldusjuhendis.

MENÜÜ 5.3.21 - VOOLUH ANDUR / ELARVESTI (VAJALIK LISASEADE)

Pealevoolutemperatuuri andur

seadist. režiim

Seadistamise vahemik: EMK150 / EMK300/310 / EMK500
Tehaseseade: EMK150

impulsi energia

Seadistamise vahemik: 0 - 10000 Wh
Tehaseseade: 1000 Wh

impulssi/kWh

Seadistamise vahemik: 1 - 10000
Tehaseseade: 500

Elektrienergiaarvesti

seadist. režiim

Seadistamise vahemik: impulsi energia / impulssi/kWh
Vaikimisi väärtus: impulsi energia

impulsi energia

Seadistamise vahemik: 0 - 10000 Wh
Tehaseseade: 1000 Wh

impulssi/kWh

Seadistamise vahemik: 1 - 10000
Tehaseseade: 500

Vooluandurit (EMK) / elektrienergiaarvestit saab ühendada sisendkaardile AA3, klemmliistule X22 ja X23. Valige need menüüs 5.2.4 - lisaseadmed.

Vooluandur (Energia mõõtmise komplekt EMK)

Vooluandurit (EMK) kasutatakse soojuspumba poolt toodetava ja tarnitava energiahulga mõõtmiseks, mis kulub sooja tarbevee tootmiseks ja maja kütmiseks.

Vooluanduri funktsiooniga mõõdetakse vooluhulka ja temperatuuride erinevust laadimisahelas. Väärtus kuvatakse ühilduva toote ekraanil.

impulsi energia: Siin saate seadistada energiahulga, millele iga impulss vastab.

impulssi/kWh: Siin saate seadistada impulside arvu kWh kohta, mis saadetakse seadmesse BA-SVM 20-200.



MÄRKUS!

Külastage saiti myuplink.com ja klõpsake vahekaarti „Tarkvara“, et installida uusim tarkvara.

Elektrienergiaarvesti (elektriarvesti)

Elektrienergiaarvestit (-arvesteid) kasutatakse impulss-signaalide saatmiseks iga kord kui tarbitud on teatud hulk energiat.

impulsi energia: Siin saate seadistada energiahulga, millele iga impulss vastab.

impulssi/kWh: Siin saate seadistada impulside arvu kWh kohta, mis saadetakse seadmesse BA-SVM 20-200.

MENÜÜ 5.4 - TARKVARA JA VÄLJUNDID

Siin saate valida, millisesse sisendkaardi sisendisse/väljundisse (AA3) ja klemmliistu (X2) väline lülitusfunktsioon (lk 27) peab olema ühendatud. Valitavad klemmliistu sisendid AUX 1-6 (AA3-X6:9-14 ja X2:1-4) ja väljund AA3-X7.



HOIATUS!

AUX-sisendi kontakt peab olema potentsiaalivaba (ta-valiselt avatud-tavaliselt suletud).

Võimalikud konfiguratsioonid AA3-X7:

- Pole kasutusel,
- Puhkus,
- Eemaloleku režiim,
- Häire väljund,
- Sooja tarbevee ringlus,
- Väline küttepump

MENÜÜ 5.5 - TEHASESEADETE HOOLDUSMENÜÜ

Kõiki seadistusi (sealhulgas kasutajale kättesaadavaid seadistusi) saate siin vastavalt vaikeväärtustele lähtestada.

MÄRKUS!

Kui algolek on taastatud, kuvatakse käivitusjuhend juhtmooduli järgmisel taaskäivitamisel.

MENÜÜ 5.6 - SUNDKONTROLL

Siin saate sundjuhtida juhtmooduli erinevaid komponente ja mis tahes ühendatud lisaseadmeid.

MENÜÜ 5.7 - KÄIVITUSJUHEND

Kui juhtmoodul käivitatakse esimest korda, aktiveerub käivitusjuhend automaatselt. Siin saate seda käsitsi aktiveerida.

MENÜÜ 5.8 - KIIRKÄIVITAMINE

Siin saate käivitada kompressori.

MÄRKUS!

Kompressori käivitamine eeldab kütmise, jahutuse või sooja tarbevee tootmise vajadust.



HOIATUS!

Ärge rakendage kompressori kiirkäivitamist liiga palju kordi lühikese aja jooksul, sest nii võite kompressorit ja seda ümbritsevat seadmeid kahjustada.

MENÜÜ 5.9 - PÕRANDAKUIV. FUNKTS.

perioodi 1 pikkus – 7

Seadistamise vahemik: 0 – 30 päeva
Tehasesead, periood 1 – 3, 5 – 7: 2 päeva
Tehasesead, periood 4: 3 päeva

perioodi 1 temp. – 7

Seadistamise vahemik: 15 – 70 °C
Vaikeväärtus: Vaikeväärtus:

perioodi 1 temp.	20 °C
perioodi 2 temp.	30 °C
perioodi 3 temp.	40 °C
perioodi 4 temp.	45 °C
perioodi 5 temp.	40 °C
perioodi 6 temp.	30 °C
perioodi 7 temp.	20 °C

Määrake siin põrandakuivatamise funktsioon.

Võimalik on määrata kuni seitse erinevate arvutuslike pealevoolutemperatuuridega ajavahemiku aega. Kui kavatsete kasutada vähem kui seitset ajavahemikku, määrake ülejäänud ajavahemike päevade arvuks 0 päeva.

Põrandakuivatamise funktsiooni aktiveerimiseks tähistage aktiivne aken. Allpool olev loendur näitab päevade arvu, mil funktsioon on olnud aktiveeritud.



SOOVITUS!

Kui hakkate kasutama töörežiimi "ainult lisaküte", valige see menüüst 4.2.

MENÜÜ 5.10 - LOGI MUUTMINE

Kuupäev, kellaaeg, ID-number (unikaalne teatud seadistustele) ja uus seadistatud väärtus kuvatakse iga muudatuse puhul.



MÄRKUS!

Muutuste logi salvestatakse taaskäivitamisel ja see jääb samaks pärast tehaseseadistuste taastamist.

MENÜÜ 5.11 - ALLUVA SÄTTED

Paigaldatud alluvseadmete seadistusi saab teha alammenüüdes.

MENÜÜ 5.11.1 - EB101

Teostage paigaldatud alluvate seadistusi siin.



HOIATUS!

Seadet BA-SVM 20-200 ei saa soojuspumpadega kaskaadiga ühendada.

MENÜÜ 5.11.1.1 - SOOJUSPUMP

Paigaldatud alluvseadme seadistusi tehke siin. Võimalikke seadistusi vaadake asjakohase paigaldatud alluvseadme paigaldusjuhendist.

MENÜÜ 5.11.1.2 - LAADIMISPUMP (GP12)

režiimi valik

Kütmine/jahutamine
Seadistamise vahemik: auto / vahelduv
Vaikimisi väärtus: auto

GP10 väljas, jah. 2-toruga

Seadistamise vahemik: sees/väljas
Tehasesead: väljas

Siin saate seadistada laadimispumba töörežiimi.

auto: Laadimispump töötab vastavalt BA-SVM 20-200 hetke töörežiimile.

vahelduv: Laadimispump käivitub ja seiskub 20 sekundit enne ja pärast soojuspumba kompressorit.

GP10 väljas, jah. 2-toruga: See funktsioon võimaldab 2-toruga jahutamise ajal GP10 pumba välja lülitada.

kiirus töötamise ajal

küte, soe tarbevesi, bassein, jahutus
Seadistamise vahemik: auto / käsirežiim
Vaikimisi väärtus: auto

Käsitsi seadistamine

Seadistamise vahemik: 1-100 %
Vaikimisi väärtus: 70 %

min lubatud kiirus

Seadistamise vahemik: 1-100 %
Vaikimisi väärtus: 15 %

kiirus ooterežiimis

Seadistamise vahemik: 1-100 %
Vaikimisi väärtus: 30 %

max lubatud kiirus

Seadistamise vahemik: 80-100 %
Vaikimisi väärtus: 100 %

Valige laadimispumba töökiirus praeguses töörežiimis. Kui soovite, et laadimispumba kiiruse reguleerimine toimuks automaatselt (tehaseseadistus), siis valige "auto".

Kui "auto" on aktiveeritud kütmise eesmärgil, saate teha ka seadistuse "min lubatud kiirus" ja "max lubatud kiirus", mis piirab laadimispumba tööd ja ei luba sellel töötada seadistatud väärtusest madalamal või suuremal kiirusel.

Laadimispumba käsijuhtimiseks deaktiveerige "auto" antud töörežiimis ja seadistage väärtus 1 ja 100% vahele ("max lubatud kiirus" ja "min lubatud kiirus" eelnevalt seadistatud väärtused enam ei kehti).

Kiirus ooterežiimis (kasutatakse üksnes kui töörežiimiks on valitud automaatrežiim) tähendab, et laadimispump töötab seadistatud kiirusel ajal kui puudub vajadus kompressori töö ja lisakütte järele.

MENÜÜ 5.12 - RIIK

Siin saate valida, kuhu toode paigaldati. See annab juurdepääsu teie toote riigipõhiste seadistustele.

Keeleseadistusi saab teha hoolimata sellest valikust.

**MÄRKUS!**

See valik lukustub pärast 24 tundi, pärast ekraani taaskäivitust ja programmi uuendamise ajal.

10 Hooldus

Hooldustoimingud



HOIATUS!
Hooldust võivad teha ainult nõutava kvalifikatsiooniga isikud.
BA-SVM 20-200 komponentide vahetamisel tuleks kasutada ainult originaalvaruosi.

Avariirežiim



HOIATUS!
Lüliti (SF1) ei tohi seada „ Δ ” režiimile enne pagaldise täitmist veega. Soojuspumba kompressor võib kahjustada saada.

Avariirežiimi kasutatakse töötörke ja hoolduse korral. Avariirežiimis sooja vett ei toodeta.

Avariirežiimi aktiveerimiseks lülitage lüliti (SF1) „ Δ ” režiimile. Selles režiimis:

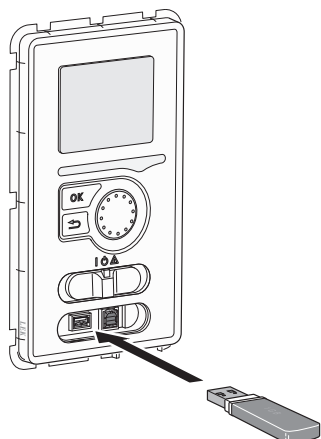
- Olekulamp süttib kollaselt.
- Ekraani valgustus ei sütti ja juhtautomaatika ei ole ühendatud.
- Sooja vett ei toodeta.
- Kompessorid lülitatakse välja. Laadimispump (EB101-GP12) töötab.
- Lisaseadmed on välja lülitatud
- Küttevveepump on aktiivne.
- Avariirežiimi rele (K2) on aktiivne.
- Elektrimooduli saadaolev võimsus - 3kW.

Väline lisaküte on aktiivne, kui see on ühendatud avariirežiimi releega (K2, klemmliist X1). Veenduge, et soojuskandja ringleb läbi välise lisakütte.

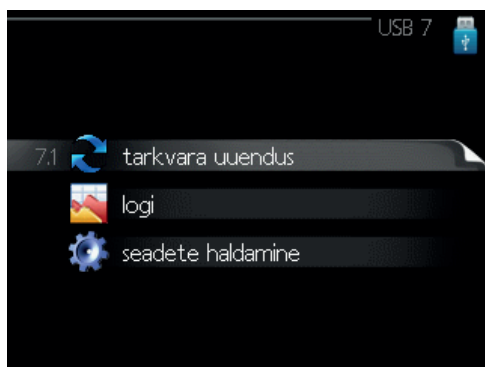
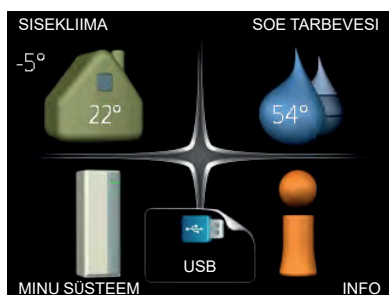
Temperatuuriandurite takistuse tabel

Temperatuur (°C)	Takistus (kOm)	Pinge (VDC)
-40	351	3256
-35	251,6	3240
-30	182,5	3218
-25	133,8	3189
-20	99,22	3150
-15	74,32	3,105
-10	56,20	3047
-5	42,89	2976
0	33,02	2889
5	25,61	2,789
10	20,02	2673
15	15,77	2541
20	12,51	2399
25	10,00	2245
30	8045	2083
35	6514	1916
40	5306	1752
45	4384	1587
50	3583	1426
55	2968	1278
60	2467	1136
65	2068	1007
70	1739	0,891
75	1469	0,758
80	1246	0,691
85	1061	0,607
90	0,908	0,533
95	0,779	0,469
100	0,672	0,414

USB-teenuse kontakt



Ekraan on varustatud USB-pesaga, mida kasutatakse, et uuendada tarkvara, salvestada registreeritud informatsiooni ja hallata seadeid juhtmoodulis.



USB-mälu ühendamisel kuvatakse ekraanil uus menüü (menüü 7).

Menüü 7.1 - värskendage püsivara



Võimaldab teil uuendada juhtpaneeli tarkvara.



HOIATUS!

Selleks, et järgmised funktsioonid töötaksid, peab USB-mälu sisaldama juhtseadme tarkvarafaile.

Info aken ekraani ülaosas näitab informatsiooni (alati inglise keeles) kõige tõenäolisema uuenduse kohta, mille uuendustarkvara on USB-mälust valinud.

See informatsioon näitab toodet, millele tarkvara on mõeldud, tarkvara versiooni ning üldist informatsiooni. Kui soovite valida mõne muu faili valitud faili asemel, saab õige faili valida "

alusta uuendamist

Valige "käivita uuendamine", kui soovite uuendust teha.

Teilt küsitakse tarkvara uuendamise soovi kinnitust. Jätkamiseks vastake "jah" või tagasivõtmiseks "ei".

Kui vastasite eelmisele küsimusele "jah", algab uuenduse tegemine, mille käiku saate ekraanilt jälgida. Kui värskendamine on lõppenud, taaskäivitub kontrollerr.



HOIATUS!

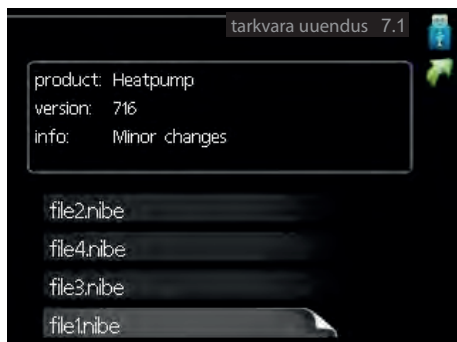
Tarkvarauuendus ei tühistata juhtseadme menüü seadistusi.



HOIATUS!

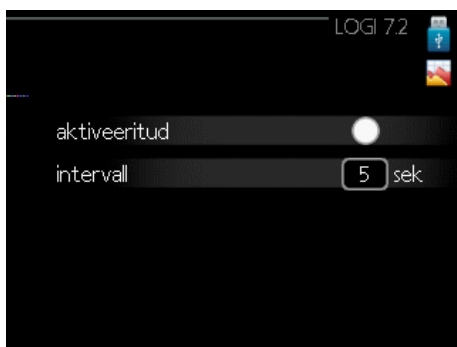
Kui uuenduse tegemine katkestatakse enne selle lõpule jõudmist (näiteks elektrikatkestuse korral jne), saab taastada tarkvara eelmise versiooni, kui hoida OK-nuppu käivituse ajal all kuni roheline lamp hakkab põlema (selleks läheb aega umbes 10 sekundit).

Vali muu fail



Kui te ei soovi kasutada pakutud tarkvara, valige "vali teine fail". Failide sirvimisel kuvatakse informatsiooni tähistatud tarkvara kohta info aknas sarnaselt eelnevaga. Faili valimisel OK-nupu abil kuvatakse eelmine lehekülg (menüü 7.1), millelt saate valida uuenduse tegemise alustamise.

Menüü 7.2 - Logimine



1 s – 60 min

Tehase seadistusvahemik: 5 s

Siin saate valida, kuidas juhtseadme hetke mõõteväärtused tuleks salvestada USB-mälupulga logifaili.

1. Määrake soovitud intervall logide vahel.
2. Märkige linnuke "aktiveeritud".
3. Juhtseadme hetkeväärtused salvestatakse määratud intervalliga USB-mälupulga faili kuni "aktiveeritud" valiku tühistamiseni.



HOIATUS!
Eemaldage linnuke valiku tagant "aktiveeritud" enne USB-mälu eemaldamist. Vastasel juhul võivad salvestatud andmed kaduda.

Menüü 7.3 - seadistuste haldamine



Siin saate hallata (salvestada või kuvada) kõiki paigaldise menüüseadeid (kasutaja- ja hooldusmenüüd) USB-mäluga.

"Salvesta sätted" abil saate salvestada menüüseadistused USB-mällu, et neid hiljem taastada või kopeerida teise juhtseadmesse.



HOIATUS!
Menüüseadistuste salvestamisel USB-mällu asendate kõik varem USB-mällu salvestatud seadistused.



HOIATUS!
USB-mälust tehtud menüüde algseadistust ei saa tagasi võtta.

Sooja tarbevee spiraalsoojusvaheti tühjendamine

Kuuma veepaagi tühjendamiseks kehtib sifooni põhimõte. Seda saab teha külma veevarustustoru tühjendusventiili kaudu või asetades vooliku külma vee ühendusse.

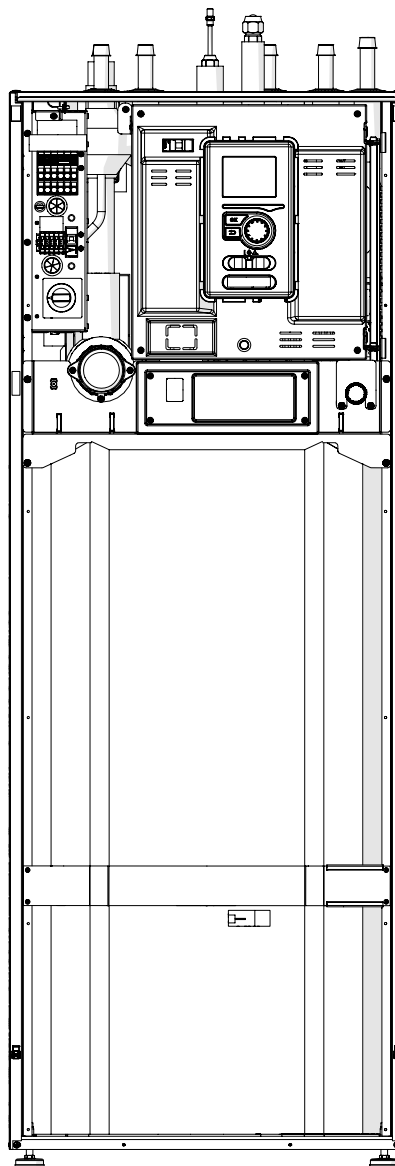
Küttesüsteemi tühjendamine

Küttesüsteemi hooldamise hõlbustamiseks tuleb see esmalt tühjendusventiili abil tühjendada.

1. Ühendage voolik süsteemi tühjendusventiiliga.
2. Seejärel avage küttesüsteemi tühjendamiseks tühjendusventiil.



HOIATUS!
Küttekandja/küttesüsteemi külje tühjendamisel pidage meeles, et need võivad sisaldada kuuma kütteainet. Põletusohu!



11 Häired seadme töös

Enamikul juhtudel registreerib juhtmoodul kõik töös esinevad häired ja annab nendest märku häiresignaalidega ning ekraanil kuvatakse nende kõrvaldamiseks vajalikud juhtnõõrid. Teavet häirete haldamise kohta vt "Häirete haldamine". Kui tööhäiret ei kuvata ekraanil või kui ekraanivalgus ei sütti, võite kasutada alljärgnevat veaotsingu juhust.

Häiresignaal osutab seadme tööhäirele, mida näitab olekulamp, vilkudes vaheldumisi rohelise ja punase valgusega. Lisaks ilmub infoaknasse häirekella sümbol.

Häire



Kui olekulamp põleb häiresignaali korral punaselt, osutab see tööhäirele, mida soojuspump ja/või juhtmoodul ei suuda ise kõrvaldada. Keerates juhtimisnuppu ja vajutades OK-nuppu saate näha häiresignaali liiki ja selle nullida. Seadet on võimalik seadistada ka väärtusele .

info/tegevus

siin saate teavet häire kohta ja nõuandeid häire põhjustanud probleemi kõrvaldamiseks.

häire nullimine

paljudel juhtudel piisab "häire nullimine" valimisest, et toode naaseks tavarežiimile. Kui pärast "Lähtesta häire" valimist süttib valge tuli, on häire kõrvaldatud. Kui endiselt põleb punane tuli ja ekraanil on menüü "alarm", siis on häire põhjustanud probleem endiselt lahendamata. Kui häiresignaal kaob ja seejärel naaseb, võtke ühendust paigaldajaga.

abirežiim

abirežiim on üks avariirežiimi tüüpidest. Selle režiimi puhul jätkab seade kütmist ja/või sooja tarbevee tootmist sõltumata rikkest. Soojuspumba kompressor võib mitte töötada. Sel juhul kütab ja/või toodab sooja tarbevett elektriline lisaküttekeha.



HOIATUS!

"Abirežiim" valimine ei tähenda häire põhjustanud probleemi kõrvaldamist. Seetõttu põleb olekulamp jätkuvalt punaselt.

Kui alarmi ei ole lähtestatud, võtke nõuetekohaseks remondiks ühendust paigaldajaga.



HOIATUS!

Rikkest teatamisel sisestage alati toote seeria-number (14 numbrit) , mis on märgitud andme-sildil (PF1).

Veaotsing

Kui tööhäire ei ole ekraanil kuvatud, võite kasutada allpool toodud soovitusi:

Põhitegevused

Alustage järgmiste punktide kontrollimisega:

- Lüüti asend.
- Hoone grupi- ja peakaitsmed.
- Juhtmooduli kaitsetüliti.
- Õigesti seadistatud koormusmonitor (kui on paigaldatud).

Madal sooja vee temperatuur või sooja vett ei ole

Veaotsingu peatüki käesolev osa kehtib ainult siis, kui on paigaldatud lisaseade . süsteemi on paigaldatud veeboiler.

- Suletud või ummistunud täiteventiil soojale tarbeveele. – Avage ventiil.
- Seguklapi (kui selline on paigaldatud) väärtus on liiga madal. – Reguleerige seguklappi.
- Juhtmoodul on vales töörežiimis. – Kui on valitud režiim „käsitsi“, valige „lisa“.
- Sooja tarbevee kulu on suur. – Oodake, kuni soe tarbevesi on soojenenud. Sooja tarbevee tootmise ajutist suurendamist (ajutine lux) saab aktiveerida menüüs 2.1.
- Liiga madal sooja tarbevee seadistus. – Sisenege menüüsse 2.2 ja valige kõrgem mugavusrežiim.
- Liiga lühiajaline sooja tarbevee prioriteet või selle puudumine. – Sisenege menüüsse 4.9.1 ja suurendage ajavahemikku, mil soojal tarbeveel on prioriteet.

Ruumitemperatuur on liiga madal

- Mitmes ruumis on termostaadid suletud. – Seadistage termostaadid maksimumi peale nii mitmes ruumis, kui võimalik.
- Termostaatide kinnikeeramise asemel seadistage ruumitemperatuur menüüs 1.1.
- Juhtmoodul on vales töörežiimis. – Sisenege menüüsse 4.2. Kui on valitud režiim „auto“, valige menüüs 4.9.2 „kütte seiskamine“ kõrgem väärtus. – Kui on valitud režiim „käsitsi“, valige „küte“. Kui sellest ei piisa, valige „täiendav“.
- Küttejauhtautomaatika on seadistatud liialt madalale väärtusele. – Sisenege menüüsse 1.1 "temperatuur" ja reguleerige küttegaafiku nihet ülespoole. Kui ruumitemperatuur

on madal ainult siis, kui ilm on külm, tuleb küttegaafiku kaldenurka menüüs 1.9.1 "kütteköver" ülespoole seadistada.

- Liiga lühiajaline kütmise prioriteet või selle puudumine.
 - Sisenege menüüsse 4.9.1 ja suurendage ajavahemikku, mil küttele on prioriteet.
- "Puhkuserežiim" on aktiveeritud menüüs 4.7.
 - Sisenege menüüsse 4.7 ja valige "väljas".
- Väline lüliti ruumitemperatuuri muutmiseks on aktiveeritud.
 - Kontrollige väliseid lüliteid.
- Kliimasüsteemis on õhk.
 - Õhutage kliimasüsteemi.
 - Avage ventiilid (nende leidmiseks võtke ühendust paigaldajaga).

Ruumitemperatuur on liiga kõrge

- Küttejautomaatika on seadistatud liialt kõrgele väärtusele.
 - Sisenege menüüsse 1.1 (temperatuur) ja alandage küttegaafiku nihet. Kui ruumitemperatuur on kõrge ainult siis, kui ilm on külm, tuleb küttegaafiku kaldenurka menüüs 1.9.1 allapoole seadistada.
 - Väline lüliti ruumitemperatuuri muutmiseks on aktiveeritud.
 - Kontrollige väliseid lüliteid.

Kompressor ei käivitu.

- Puudub küttevajadus.
 - ei saa kütmise ega sooja tarbevee signaali.
- Kompressor on temperatuuritingimuste tõttu blokeeritud.
 - Oodake kuni temperatuur on toote töövahemikus.
- Miinimumintervall kompressori käivituste vahel ei ole saavutatud.
 - Oodake 30 minutit ja kontrollige, kas kompressor käivitus.
- Häiresignaal on sisse lülitunud.
 - Järgige ekraanil kuvatud juhiseid.

Ainult lisaküte

Kui teil ei õnnestu riket kõrvaldada ja maja pole võimalik kütta, võite abi saabumiseni soojuspumpa edasi kasutada, minnes "lisa. ainult lisaküte". See tähendab, et maja kütmiseks kasutatakse ainult lisakütet.

Seadke soojuspump lisakütterežiimile

1. Sisenege töörežiimi menüüsse 4.2.
2. Valige "ainult lisaküte" ja seejärel vajutage nupule „OK”.
3. Põhimenüüdesse naasmiseks vajutage nupule "Tagasi".



MÄRKUS!

Kasutuselevõtmisel ilma NIBE õhk-vesi-soojuspumbata võib ekraanile ilmuda "sidevea häire". Häire lähtestatakse vastava soojuspumba deaktiveerimisel menüüs 5.2.2 („Paigalda alluvseadmeid”).

12 Lisatarvikud

Automaatne gaasialdi AGS 10

Mõeldud NIBE AMS 20-10 / BA-SVM 20-200/12 jaoks. Automaatne õhualdaja tuleb paigaldada, kui toru pikkus NIBE AMS 20-10 ja BA-SVM 20-200/12 õhk/vesi soojuspumba vahel ületab 15 m.

Osa nr 067 829

Ruumiandur RTS 40

Seda lisaseadet kasutatakse ühtlasema ruumitemperatuuri saavutamiseks.

Osa nr 067 065

Spetsiaalsed 3-tee ventiilid, ECS 40/ECS 41

Seda lisaseadet kasutatakse, kui juhtseade on paigaldatud majja, kus on vähemalt kaks erinevat kliimasüsteemi, mis nõuavad erinevaid pealevoolutemperatuure.

ECS 40 (max. 80m²)

Osa nr 067 287

ECS 41 (max. 250m²)

Osa nr 067 288

Lisakaart AXC 40

Lisakaarti on vaja, kui juhtseadmega ühendatakse aktiivjahutus (4 toruga süsteem), täiendav kliimasüsteem või rohkem kui neli toitepumpa. Samuti võib seda kasutada šuntventiiliga reguleeritava lisakütte (nt puidu-/õli-/gaasi-/graanulkatel) jaoks. Lisakaarti on vaja juhul kui sooja tarbevee tsirkulatsioonipump ühendatakse juhtseadmega, kus AA3-X7 võimsus aktiveeritakse QN12 ventiili jaoks.

Osa nr 067 060

Sidemoodul MODBUS 40

MODBUS 40 võimaldab kontrolleri juhtida ja jälgida hoone BMS-i (hoonehaldussüsteemi) abil. Ühendus toimub MODBUS-RTU kasutamisel.

Osa nr 067 144

Ruumimoodul RMU 40

RMU 40 võimaldab juhtida ja jälgida soojuspumba tööd maja muudest osadest peale selle, kus soojuspump asub.

Osa nr 067 064

Basseiniüksus POOL 40

POOL 40 kasutatakse basseini soojendamiseks BA-SVM 20-200 abil.

Osa nr. 067 062

Õhk-vesi-soojuspump

AMS 20-6

Osa nr 064 235

AMS 20-10

Osa nr 064 319

AMS 10-6

Osa nr. 064 205

AMS 10-8

Osa nr. 064 033

AMS 10-12

Osa nr. 064 110

Lisarelee HR 10

Lisareleed HR 10 kasutatakse välimiste 1-3-faasiliste kooruste juhtimiseks nagu nt õlipõletid, elektriküttekehad ja pumbad.

Osa nr 067 309

Kondensaatvee äravoolutoru

KVR10-10

Pikkus - 1 meeter

Osa nr 067 614

KVR10-30

Pikkus - 3 meetrit

Osa nr 067 616

KVR10-60

Pikkus - 6 meetrit

Osa nr 067 618

Sidemoodul päikesepaneelidele EME 20

EME 20 kasutatakse side ja juhtimise võimaldamiseks NIBE päikesepatarei inverterite ja BA-SVM 20-200 siseseadme vahel.

Osa nr. 057 188

ERS väljatõmbe/sissepuhkeõhu moodul

Seda tarvikut kasutatakse hoone varustamiseks ventilatsiooniohust regenereeritud energiaga. Seade ventileerib hoonet ja soojendab vajadusel sissepuhkeõhku.

ERS 10-400

Osa nr 066 115

ERS 20-250

Osa nr 066 068

Rohkem lisaseadmeid leiate veebilehelt
<https://www.nibe.eu>

KVR lisaseadme ühendamine

KVR 10 lisaseadet kasutatakse kondensaatvee ohutuks ärajuhtimiseks õhk-vesi-soojuspumbast külmumiskindlas- se kogumiskohta.

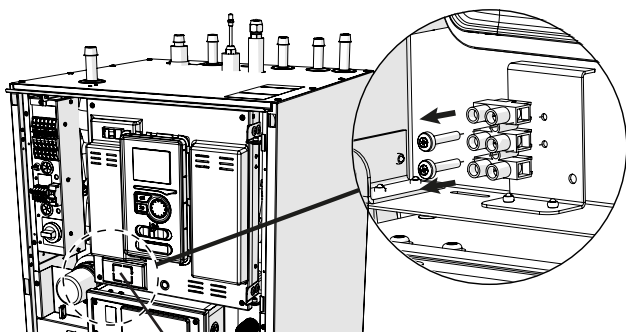
HÜDRAULIKAÜHENDUS

Teavet KVR 10 lisaseadme hüdraulikaühenduse kohta leiate KVR lisaseadme juhistest.

ELEKTRIÜHENDUS

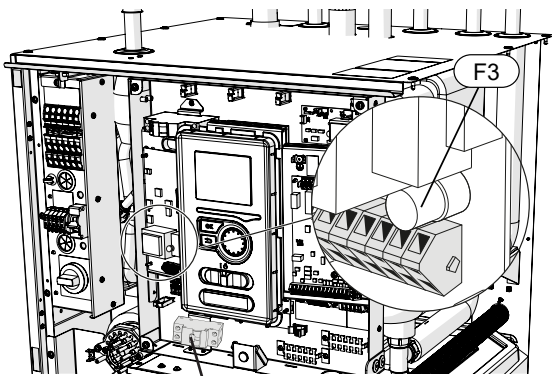
Elektrilise KVR lisaseadme ühendamiseks:

1. Avage juhtpaneel ja eemaldage rikkevoolukaitse all oleva juhtpaneeli korpuse sälkplaat välja. Eemaldage paneeli korpus.
2. Ühendage juhtmed lahti ja eemaldage klemmliist.



Eemaldatavad plaadid

3. Paigaldage rikkevoolukaitse RCD.



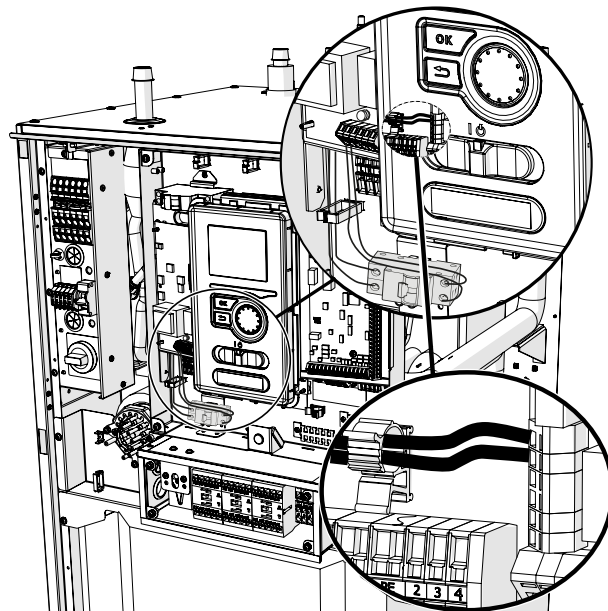
Rikkevoolukaitse RCD

4. Kasutage kaitset (F3) olenevalt KVR kaabli pikkusest kooskõlas alloleva tabeliga.

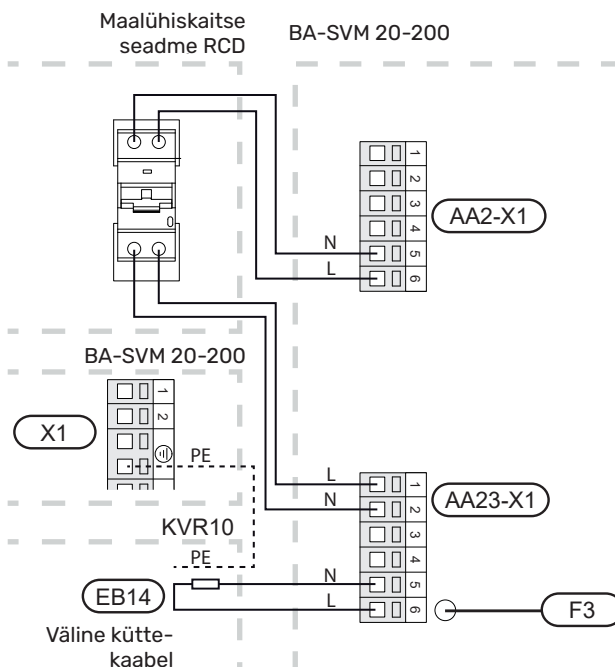
Pikkus (m)	P _{kokku} (W)	Kaitse (F3)	Art nr
1	15	T100mA/250V	718 085
3	45	T250mA/250V	518 900*
6	90	T500mA/250V	718 086

*Paigaldatud tehases

5. Ühendage rikkevoolukaitse klemmle AA2-X1 klemmliistul 5(N) ja 6(L).
6. Ühendage rikkevoolukaitse klemmiga AA23-X1 klemmiplokkidega 1 (L) ja 2 (N).



7. Ühendage väline küttekabel (EB14) klemmle AA23-X1 klemmiplokkidel: 4 (PE), 5 (N), 6 (L).



Täiendava soojusallika ühendamine

BA-SVM 20-200 saab ühendada täiendava soojusallikaga (nt gaasikatel, tahkeküttekatel).



MÄRKUS!

Täiendava soojusallika (nt gaasikatel, tahkeküttekatel) kasutamisel sisseehitatud elektrilist lisaküttekeha ei kasutata.

Lisakütteallikas ühendatud enne QN10 (asendades sisseehitatud lisaküttekeha) ei tohi olla suurem kui 15 kW ja see tuleb ühendada kontaktoriga K1A. Potentsiaalivabade kontaktide K1A lühis annab signaali täiendava soojusallika sisselülitamiseks.

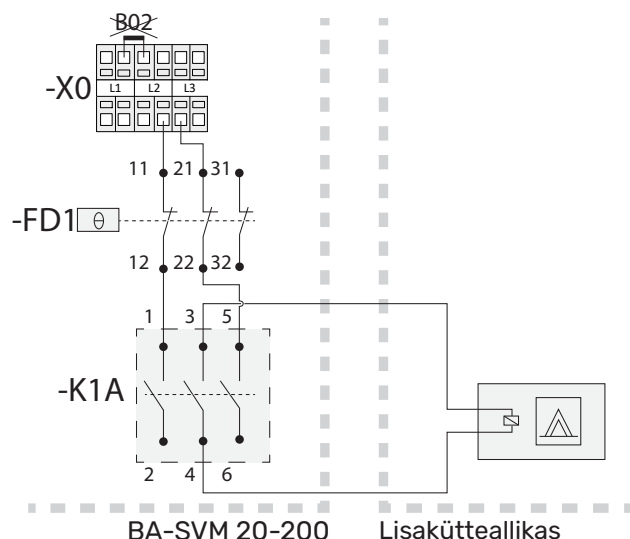
HÜDRAULIKAÜHENDUS

Hüdraulikaühendus tuleks teha ühendustega XL 18 ja 19 vastavalt jaotises 4 "Toruühendused" toodud skeemile „Täiendava soojusallika ühendamise skeem“.

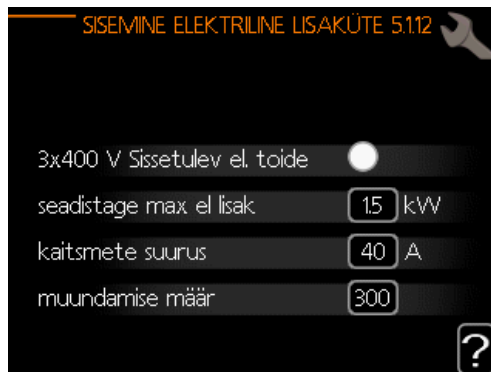
ELEKTRIÜHENDUS

Juhtseadmega õige elektriühenduse tegemiseks (potentsiaalivaba):

1. Ühendage seade vooluvõrgust lahti.
2. Seadme ühendamisel 400 V pingega teisendage ühendus 230 V pingele.
3. Ühendage B02 sild lahti, nagu on näidatud alloleval joonisel (üksikasjalik skeem on alajaotises „Ühendusskeemid“).
4. Ühendage lisasoojusallika (nt gaasikatel) juhtmed relele K1A: 3 ja K1A: 4 klemmidega, nagu on näidatud alloleval joonisel.



5. Ühendage seade toiteallikaga ja käivitage BA-SVM-seade.
6. Muutke menüüs 5.1.12 sätet vastavalt allolevale ekraanipildile ja kirjeldusele.



Seadete kirjeldus:

3x400 V sissetulev el. toide: väljas
seadistage max el lisak: 1,5 kW
kaitsme suurus: 40A (soovitav väärtus)
muundamise määr: 300



HOIATUS!

Liiga madala kaitsme suuruse seadmine võib põhjustada vale töö täiendava soojusallika ja/või kompressori võimsuse piirangus.



MÄRKUS!

Täiendava soojusallika (nt gaasikatel) käitamiseks peab kaitsme suurus olema seadistatud vähemalt 7A võrra suuremaks kui nõutav kompressori tööväärtus

Voolupiirangu puudumisel on soovitatav kaitsme suurus 40A.

Laienduskaardi ühendamine

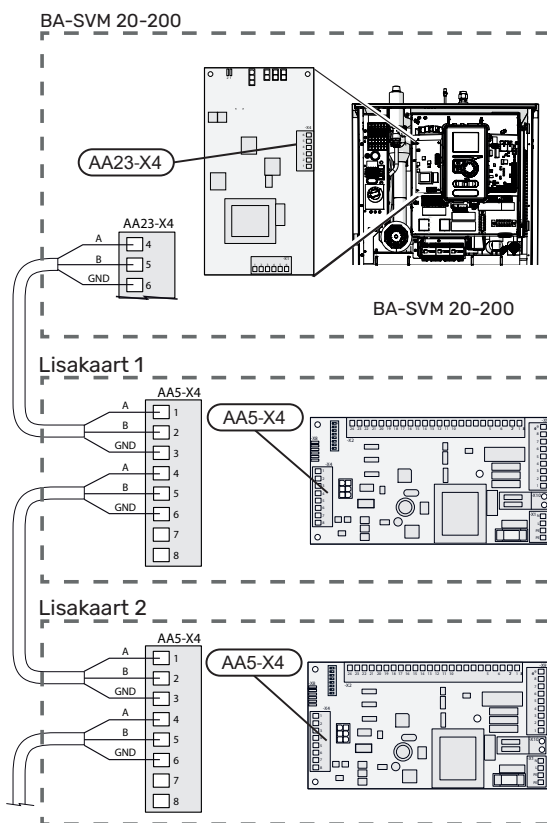
Sideühendus

Laienduskaardi side tuleks ühendada otse BA-SVM 20-200 ja AA23 kaardiga vastavalt allolevale skeemile.

Rohkem kui ühe tarviku ühendamisel või paigaldamisel järgige järgmist.

Esimene laienduskaart tuleb ühendada otse BA-SVM 20-200 klemmplokiga AA23-X4 ja järgmised kaardid tuleks ühendada eelmisega järjestikku.

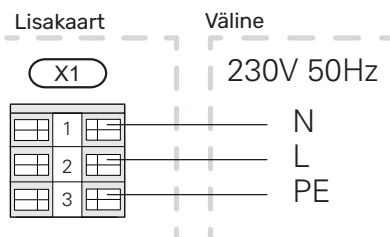
Kasutage LiYY, EKKX või sarnast kaablit.



Täpsemat teavet laienduskaardi kasutamise kohta leiate lisaseadme AXC 40 paigaldusjuhendist.

Elektritoite ühendus

Ühendage toide klemmiga X1, nagu joonisel näidatud.



Täiendava GP10 pumba ühendamise

Täiendava GP10 tsirkulatsioonipumba ühendamiseks toimege järgmiselt:

- ühendage juhe L klemmplokiga AA2-X4: 11
- ühendage juhe N klemmplokiga AA2-X4: 10
- ühendage juhe PE klemmiga AA2-X4: 9

Kõik ühendused tuleb teha vastavalt allolevale joonisele.

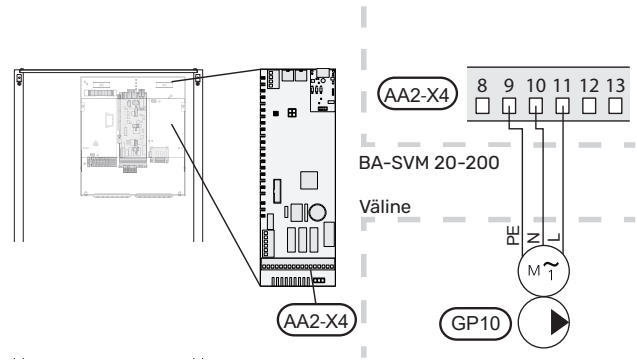
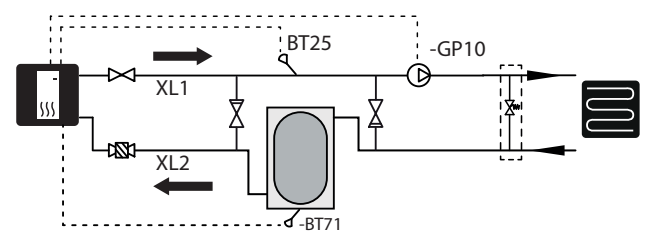
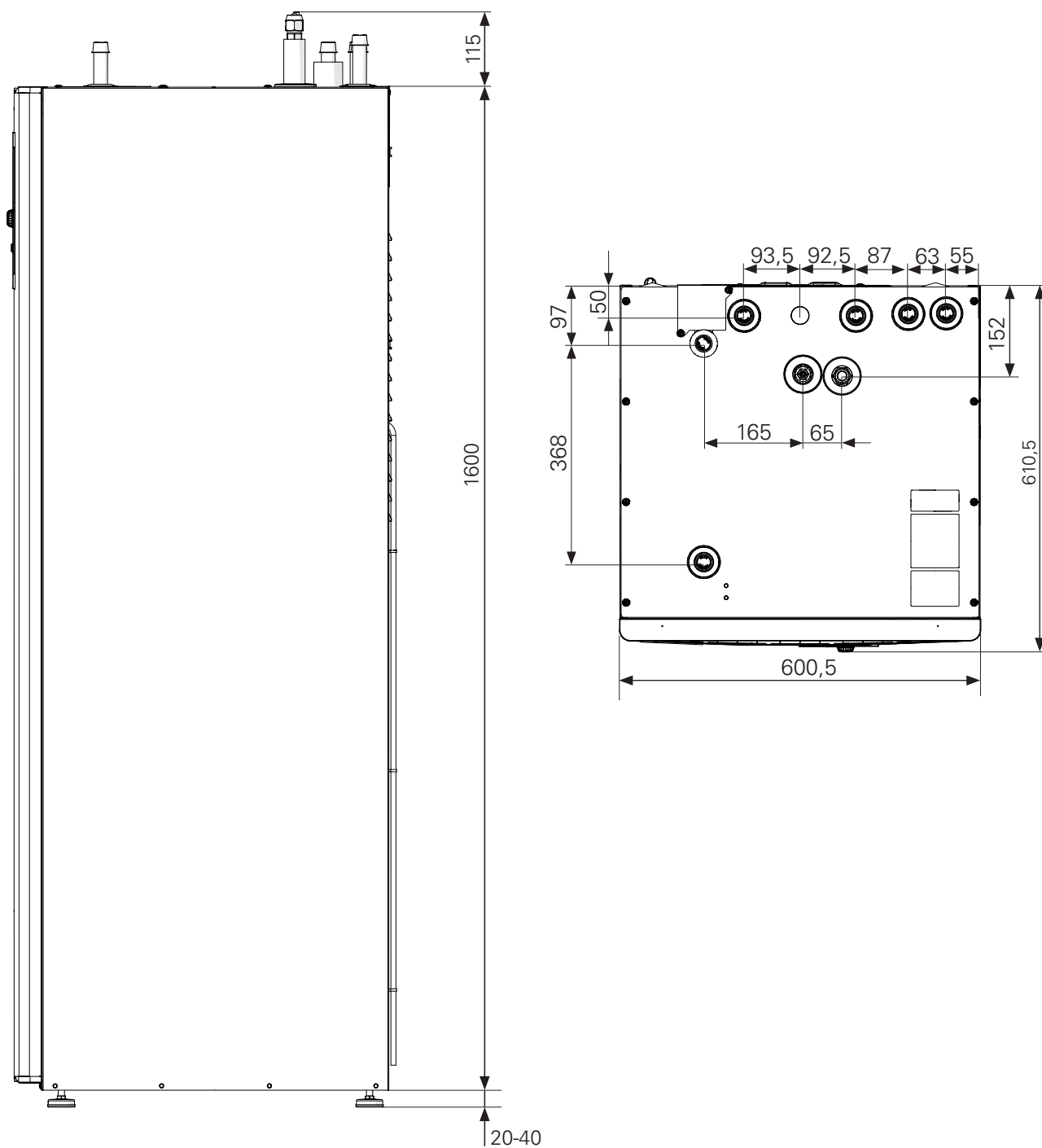


Diagramm järjestikku paralleelselt ühendatud puhverpaagi ja täiendava tsirkulatsioonipumbaga GP10.



13 Tehnilised andmed



Tehnilised andmed

BA-SVM 20-200

Toote tüüp	Ühik	BA-SVM 20-200/6 E/ E EM	BA-SVM 20-200/12 E/ E EM
Kõrgus	mm	1720	
Nõutav lae kõrgus	mm	2100	
Laius	mm	600	
Sügavus	mm	610	
Kaal	kg	155	165
Kesküttesüsteemi maksimaalne tööõhk	baari	3	
Kesküttesüsteemi maksimaalne tööõhk	baari	0,5	
Maksimaalne sooja tarbevee surve	baari	10	
Maksimaalne sooja tarbevee surve	baari	2	
Sooja tarbevee paagi maht	l	180	
Keskütte maksimaalne töötemperatuur	°C	70	
Madalenergia tsirkulatsioonipumbaga kliimasüs.	-	Jah	
Kaitseklapp, kliimasüsteem	-	Jah, ohutuskomplektis	
Paisupaak	l	10	
Lisaküte	kW	4,5 (230V) / 9 (400V)	
Plaatsoojusvaheti	kW	6	9
Toitepinge	V	1x230 / 3x400	
Sooja tarbevee paagi korrosioonikaitse	-	Email + titaananood	
Külmaagensi toru	-	R410A / R32	
Maksimaalne sooja tarbevee tootlikkus kooskõlas standardiga EN16147	-	230 l 40°C	
Energiaklass (vastavalt ErP-le, toitetemperatuuril 55°C) (Kehtib AMS 20-12 + BA-SVM 20-200/12 i AMS 20-6 + BA-SVM 20-200/6 jaoks)	-	A++	
Jõudlusklass / Koormusprofiil (DHW)	-	A/XL	

AMS 20

Välismoodul	Ühik	AMS 20-6	AMS 20-10
Väljundandmed vastavalt standardile EN 14 511, osaline koormus¹			
Kütmine	-7 – 35°C	5,55 / 2,05 / 2,71	7,18 / 2,93 / 2,45
Võimsus / sisendvõimsus / COP (kW/kW/-) nimivooluhulga juures Välis-temp. / pealevoolutemp.	2 – 35°C	2,31 / 0,56 / 4,13	3,46 / 0,83 / 4,17
	2 – 45°C	2,02 / 0,67 / 3,01	3,24 / 1,12 / 3,24
	7 – 35°C	2,64 / 0,49 / 5,42	4,00 / 0,75 / 5,33
	7 – 45°C	2,43 / 0,65 / 3,74	5,00 / 1,28 / 3,91
Jahutus Võimsus / sisendvõimsus / EER(kW/kW/-) maksimaalse vooluhulga juures Välis-temp.: / pealevoolutemp.	35 – 7°C	5,32 / 1,94 / 2,74	7,07 / 2,40 / 2,95
	35 – 18°C	7,55 / 2,11 / 3,58	10,79 / 3,00 / 3,60
SCOP vastavalt standardile EN 14825			
Nominaalne soojusvõimsus ($P_{projekth}$) keskmine kliima 35°C / 55°C (Euroopa)	kW	5,20 / 5,60	6,3 / 6,5
Nominaalne soojusvõimsus ($P_{projekth}$) külma kliima 35°C / 55°C	kW	5,80 / 5,70	6,5 / 6,2
Nominaalne soojusvõimsus ($P_{projekth}$) soe kliima 35°C / 55°C	kW	5,57 / 5,48	6,9 / 6,6
SCOP keskmine kliima, 35°C / 55°C (Euroopa)		5,08 / 3,58	4,6 / 3,4
SCOP külma kliima, 35°C / 55°C		4,10 / 3,05	3,9 / 2,9
SCOP soe kliima, 35°C / 55°C		6,76 / 4,55	6,4 / 4,4
Energiaklass, keskmine kliima²			
Toote ruumikütte efektiivsusklass 35 C / 55 C ³			A++ / A++
Süsteemi ruumikütte efektiivsusklass 35 C / 55 C ⁴			A+++ / A++
Elektriandmed			
Toitepinge		230 V 50 Hz, 230 V 2 AC 50 Hz	
Max töövool, soojuspump	T_{oed}	15	16
Kompressori maksimaalne töövool	T_{oed}	14	15
Max. võimsus, ventilaator	W	50	86
Kondensaatveevanni kütte (integreeritud)	W	110	100
Kaitse	T_{oed}	16	
Käivitusvool	T_{oed}	5	
Korpuse kaitseklass		IP24	
Külmaagensi kontuur			
Külmaagensi liik		R32	
GWP külmaagens		675	
Maht	kg	1,3	1,84
Kompressori tüüp		Twin Rotary	
CO ₂ -ekvivalent (Jahutusahel on hermeetiliselt suletud.)	t	0,88	1,24
Katkestusväärtus, surveüliti HP (BP1)	MPa (baari)	-	4,15 (41,5)
Katkestusväärtus, surveüliti LP (BP2)	MPa (baari)	-	0,079 (0,79)
Max pikkus, külmaagensi toru, üks suund	m	30	50
Maksimaalne kõrguste erinevus, kui AMS 20 on paigutatud kõrgemale kui BA-SVM	m	20	30
Maksimaalne kõrguste erinevus, kui AMS 20 on paigutatud madalamale kui BA-SVM	m	20	15

Mõõtmed, külmaagensi torud, gaasitoru/vedeliku-toru ⁵	mm	12,7 (1/2") / 6,35 (1/4")	15,88 (5/8") / 6,35 (1/4")
Õhuvool			
Max õhuvool	m ³ /h	2530	3000
Tööpiirkond			
Min./max. õhutemperatuur, kütmine	°C	-20 – 43	
Min./max. õhutemperatuur, jahutamine	°C	15 / 43	
Sulatussüsteem		Tagurpidine tsükkel	
Toruühendused			
Toruühenduse valik		Parempoolne külg	
Toruühendused		Valtsid	
Mõõtmed ja kaal			
Laius	mm	800	880 (+67 ventiili kate)
Sügavus	mm	290	340 (+ 110 jalasiiniga)
Kõrgus koos alusega	mm	640	750
Kaal	kg	46	60
Mitmesugust			
Art nr		064 235	064 319

¹ Võimsusnäitajad, sealhulgas sulatamine vastavalt standardile EN 14511 küttekandja toite juures, mis vastab DT=5 K temperatuuril 7/45.

² Süsteemi avaldatud energiatõhusus võtab arvesse ka temperatuuri regulaatorit. Kui süsteemi on lisatud väline lisakütteseade või päikesükte, tuleb süsteemi kogutõhusus uuesti arvestada.

³ Skaala toote ruumikütte efektiivsusklassile A++ kuni G. Juhtmooduli mudel SMO S.

⁴ Süsteemi ruumikütte efektiivsusklassi skaala A+++ kuni G. Juhtmooduli mudel SMO S

⁵ Kui külmaagensi torud on pikemad kui 15 meetrit, tuleb lisada külmaagensi 0,02 kg/m. Kasutage kaasasolevat silti, et märgistada moodulile uus külmaagensi kogus.

AMS 10

Välismoodul	Ühik	AMS 10-6	AMS 10-8	AMS 10-12	
Võimsuse andmed standardi EN14511 alusel ΔT5K	Välismoodul temp./ Tarne temp.				
Kütmine	7 – 35°C (põrand)	2,67/0,5/5,32	3,86/0,83/4,65	5,21/1,09/4,78	
	2 – 35°C (põrand)	2,32/0,55/4,2	5,11/1,36/3,76	6,91/1,79/3,86	
	Võimsus / sisendvõimsus / COP (kW/kW/-) nimivooluhulga juures	-7 – 35°C (põrand)	4,60/1,79/2,57	6,60/2,46/2,68	9,00/3,27/2,75
		7 – 45 °C	2,28/0,63/3,62	3,70/1,00/3,70	5,00/1,31/3,82
		2 – 45°C	1,93/0,67/2,88	5,03/1,70/2,96	6,80/2,24/3,04
Jahutus	27 – 7°C	5,87/1,65/3,56	7,52/2,37/3,17	9,87/3,16/3,13	
	27 – 18°C	7,98/1,77/4,52	11,20/3,20/3,50	11,70/3,32/3,52	
	Võimsus / Sisendvõimsus / EER (kW/kW/-) maksimaalse vooluhulga juures	35 – 7°C	4,86/1,86/2,61	7,10/2,65/2,68	9,45/3,41/2,77
		35 – 18°C	7,03/2,03/3,45	9,19/2,98/3,08	11,20/3,58/3,12
Elektriandmed					
Toitepinge		230 V 50 Hz, 230 V 2 AC 50 Hz			
Max vool	T _{oed}	15	16	23	
Soovituslik kaitse nimivõimsus	T _{oed}	16	16	25	
Käivitusvool	T _{oed}	5			
Max ventilaatori õhuvooluhulk (kütmine, nominaalne)	m ³ /h	2530	3000	4380	
Ventilaatori nimivõimsus	W	50	86		

Põhja küttekabel (integreeritud)	W	110	100	120
Sulatamine		Cykl odwrócony		
Korpuse kaitseklass		IP 24		
Külmaagensi kontuur				
Külmaagensi liik		R410A		
GWP külmaagens		2088		
Kompressor		Twin Rotary		
Külmaine kogus	kg	1,5	2,55	2,90
CO ₂ ekvivalent	t	3,13	5,32	6,06
Katkestusväärtus, surveüliti, kõrgsurve	MPa (baari)	-	4,15 (41,5)	
Kõrgsurve rakendusväärtus	MPa (baari)	4,5 (45)	-	
Väljalülitusväärtus, rõhulüli, madalrõhk (15 s)	MPa (baari)	-	0,079 MPa (0,79)	
Max pikkus, külmaagensi toru, üks suund	m	30*		
Max kõrguse erinevus, külmaagensi toru	m	7		
Mõõdud, külmaagensi toru		Gaasitoru: OD12,7 (1/2") Vedelikutoru: Väline diameeter 6,35 (1/4")	Gaasitoru: väline diameeter 15,88 (5/8") Vedelikutoru: väline diameeter 9,52 (3/8")	
Toruühendused				
Toruühenduse valik		Parempoolne külg	Parempoolne külg	Paremal all tagaküljel
Toruühendused		Valtsid		
Mõõtmed ja kaal				
Laius	mm	800	880 (+67 klappkaitse)	970
Sügavus	mm	290	340 (+110 jalasiiniga)	370 (+80 jalasiiniga)
Kõrgus	mm	640	750	845
Kaal	kg	46	60	74
Mitmesugust				
Art nr		064 205	064 033	064 110

* Kui külmaagensi torude pikkus ületab 15 m, tuleb lisada täiendavat külmaagensit 0,02kg/m BA-SVM 20-200/6 puhul või 0,06 kg/m BA-SVM 20-200/12 puhul.

Max. töövool ja soovituslik kaitsme nimivõimsus 3x400 V ühenduse korral	Ühik	BA-SVM 20-200/6 E/ E EM + AMS 20-6	BA-SVM 20-200/12 E/ E EM + AMS 20-10
Kompressori max töövool	A	16	16
Soojuspumba max töövool s.h 3 kW elektriküttekeha, töötav kompressor ja ühendatud kontaktor K1 (soovituslik kaitsme nimivõimsus)	A	16 (16)	16 (16)
Soojuspumba max töövool s.h 6 kW elektriküttekeha, töötav kompressor ja ühendatud kontaktor K1+K2 (soovituslik kaitsme nimivõimsus)	A	16 (16)	16 (16)
Soojuspumba max töövool s.h 9 kW elektriküttekeha, töötav kompressor ja ühendatud kontaktor K1+K2+K3 (soovituslik kaitsme nimivõimsus)	A	20 (20)	20 (20)
Elektriküttekeha (9 kW) max töövool, ühendatud kontaktor K1+K2+K3, kompressor ei tööta (soovituslik kaitsme nimivõimsus)	A	20 (20)	20 (20)

Max. töövool ja soovituslik kaitsme nimivõimsus 1x230 V ühenduse korral	Ühik	BA-SVM 20-200/6 E/ E EM + AMS 20-6	BA-SVM 20-200/12 E/ E EM + AMS 20-10
Kompressori max töövool	A	16	16
Soojuspumba max töövool s.h 1,5 kW elektriküttekeha, töötav kompressor ja ühendatud kontaktor K1 (soovituslik kaitsme nimivõimsus)	A	22,5 (25)	22,5 (25)
Soojuspumba max töövool s.h 3 kW elektriküttekeha, töötav kompressor ja ühendatud kontaktor K1+K2 (soovituslik kaitsme nimivõimsus)	A	29 (32)	29 (32)
Soojuspumba max töövool s.h 4,5 kW elektriküttekeha, töötav kompressor ja ühendatud kontaktor K1+K2+K3 (soovituslik kaitsme nimivõimsus)	A	35,5 (32)	35,5 (32)
Elektriküttekeha (4,5 kW) max töövool, ühendatud kontaktor K1+K2+K3, kompressor ei tööta (soovituslik kaitsme nimivõimsus)	A	19,5 (20)	19,5 (20)

Max. töövool ja soovituslik kaitsme nimivõimsus 3x400 V ühenduse korral	Ühik	BA-SVM 20-200/6 E/ E EM + AMS 10-6	BA-SVM 20-200/12 E/ E EM + AMS 10-8	BA-SVM 20-200/12E/ E EM + AMS 10-12
Kompressori max töövool	A	16	16	20
Soojuspumba max töövool s.h 3 kW elektriküttekeha, töötav kompressor ja ühendatud kontaktor K1 (soovituslik kaitsme nimivõimsus)	A	16 (16)	16 (16)	20 (20)
Soojuspumba max töövool s.h 6 kW elektriküttekeha, töötav kompressor ja ühendatud kontaktor K1+K2 (soovituslik kaitsme nimivõimsus)	A	16 (16)	16 (16)	20 (20)
Soojuspumba max töövool s.h 9 kW elektriküttekeha, töötav kompressor ja ühendatud kontaktor K1+K2+K3 (soovituslik kaitsme nimivõimsus)	A	20 (20)	20 (20)	20 (20)
Elektriküttekeha (9 kW) max töövool, ühendatud kontaktor K1+K2+K3, kompressor ei tööta (soovituslik kaitsme nimivõimsus)	A	20 (20)	20 (20)	20 (20)

Max. töövool ja soovituslik kaitsme nimivõimsus 1x230 V ühenduse korral	Ühik	BA-SVM 20-200/6 E/ E EM + AMS 10-6	BA-SVM 20-200/12 E/ E EM + AMS 10-8	BA-SVM 20-200/12 E/ E EM + AMS 10-12
Kompressori max töövool	A	16	16	20
Soojuspumba max töövool s.h 1,5 kW elektriküttekeha, töötav kompressor ja ühendatud kontaktor K1 (soovituslik kaitsme nimivõimsus)	A	22,5 (25)	22,5 (25)	26,5 (25)
Soojuspumba max töövool s.h 3 kW elektriküttekeha, töötav kompressor ja ühendatud kontaktor K1+K2 (soovituslik kaitsme nimivõimsus)	A	29 (32)	29 (32)	33 (32)
Soojuspumba max töövool s.h 4,5 kW elektriküttekeha, töötav kompressor ja ühendatud kontaktor K1+K2+K3 (soovituslik kaitsme nimivõimsus)	A	35,5 (32)	35,5 (32)	39,5 (40)
Elektriküttekeha (4,5 kW) max töövool, ühendatud kontaktor K1+K2+K3, kompressor ei tööta (soovituslik kaitsme nimivõimsus)	A	19,5 (20)	19,5 (20)	19,5 (20)

Energiatõhususe märgistus

Tootja	NIBE		
		AMS 20-6	AMS 20-10
Soojuspumba mudel		BA-SVM 20-200/6 E/ E EM	BA-SVM 20-200/12 E/ E EM
Temperatuuri rakendus	°C	35 / 55	35 / 55
Ruumi kütmise energiatõhususe klass, keskmine kliima		A+++ / A++	
Arvutuslik küttevõimsus (P_{design}), keskmine kliima	kW	5 / 6	6 / 6
Ruumi kütmise aastane energiakulu, keskmine kliima	kWh	2116 / 3250	2834 / 3961
Sesoonne keskmine efektiivsus kütmisel, keskmine kliima	%	200 / 139	181 / 132
Helivõimsuse tase L_{WA} sees	dB	35	
Nimisoojusvõimsus (P_{projekth}), külm kliima	kW	6 / 6	7 / 6
Nimisoojusvõimsus (P_{projekth}), soe kliima	kW	6 / 5	7 / 7
Aastane energiatarbimine ruumi kütmisel	kWh	3487 / 4604	4059 / 5204
Aastane energiatarbimine ruumi kütmisel	kWh	1110 / 1617	1379 / 1964
Sesoonne keskmine efektiivsus kütmisel, külm kliima	%	161 / 119	155 / 114
Sesoonne keskmine efektiivsus kütmisel, soe kliima	%	265 / 178	260 / 177
Helivõimsuse tase L_{WA} väljas	dB	54	54

Tootja	NIBE			
		AMS 10-6	AMS 10-8	AMS 10-12
Soojuspumba mudel		BA-SVM 20-200/6 E/ E EM	BA-SVM 20-200/12 E/ E EM	BA-SVM 20-200/12 E/ E EM
Temperatuuri rakendus	°C	35 / 55	35 / 55	35 / 55
Sooja tarbevee tootmise koormusprofiil		XL		
Ruumi kütmise energiatõhususe klass, keskmine kliima		A+++ / A++	A++ / A++	A++ / A++
Sooja tarbevee tootmise energiatõhususe klass, keskmine kliima		A	A	A
Arvutuslik küttevõimsus (P_{design}), keskmine kliima	kW	5 / 5	8 / 7	12 / 10
Ruumi kütmise aastane energiakulu, keskmine kliima	kWh	2089 / 3248	3882 / 4447	5382 / 6136
Sesoonne keskmine efektiivsus kütmisel, keskmine kliima	%	188 / 131	172 / 127	174 / 132
Vee soojendamise energiatõhusus, keskmine kliima	%	99	99	98
Helivõimsuse tase L_{WA} sees	dB	35	35	35
Arvutuslik küttevõimsus (P_{design}), külm kliima	kW	4 / 6	9 / 10	12 / 13
Arvutuslik küttevõimsus (P_{design}), soe kliima	kW	4 / 5	8 / 8	12 / 12
Ruumi kütmise aastane energiakulu, külm kliima	kWh	2694 / 4610	6264 / 8844	7798 / 11197
Aastane energiatarbimine ruumi kütmisel	kWh	872 / 1398	1879 / 2333	2759 / 3419
Sesoonne keskmine efektiivsus kütmisel, külm kliima	%	143 / 116	139 / 108	142 / 111
Sesoonne keskmine efektiivsus kütmisel, soe kliima	%	252 / 179	225 / 180	229 / 185
Helivõimsuse tase L_{WA} väljas	dB	51	55	58

Energiatõhususe andmed pakendil

Soojuspumba mudel		AMS 20-6	AMS 20-10
		BA-SVM 20-200/6 E/ E EM	BA-SVM 20-200/12 E/ E EM
Temperatuuri rakendus	°C	35 / 55	35 / 55
Juhtautomaatika, klass		VI	
Juhtautomaatika, panus tõhususele	%	4,0	
Pakutava komplekti kütmise sesoonne energiatõhusus, keskmine kliima	%	204 / 143	185 / 136
Pakutava komplekti kütmise sesoonne energiatõhuse klass, keskmine kliima		A+++ / A++	
Pakutava komplekti kütmise sesoonne energiatõhusus, külmi kliima	%	165 / 123	159 / 118
Pakutava komplekti kütmise sesoonne energiatõhusus, soe kliima	%	269 / 182	264 / 181

Soojuspumba mudel		AMS 10-6	AMS 10-8	AMS 10-12
		BA-SVM 20-200/6 E/ E EM	BA-SVM 20-200/12 E/ E EM	BA-SVM 20-200/12 E/ E EM
Temperatuuri rakendus	°C	35 / 55	35 / 55	35 / 55
Juhtautomaatika, klass		VI		
Juhtautomaatika, panus tõhususele	%	4,0		
Pakutava komplekti kütmise sesoonne energiatõhusus, keskmine kliima	%	192 / 135	176 / 131	178 / 136
Pakutava komplekti kütmise sesoonne energiatõhuse klass, keskmine kliima		A+++ / A++	A+++ / A++	A+++ / A++
Pakutava komplekti kütmise sesoonne energiatõhusus, külmi kliima	%	147 / 120	143 / 112	146 / 115
Pakutava komplekti kütmise sesoonne energiatõhusus, soe kliima	%	256 / 183	229 / 184	233 / 189

A+++ - D tootele kütmisel

A+++ - G komplektile kütmisel

A+ - F tootele sooja tarbevee tootmisel

Süsteemi avaldatud tõhusus võtab arvesse ka juhtautomaatikat. Välise lisakatla või päikesekütte lisamisel süsteemi tuleks süsteemi üldine tõhusus ümber arvutada.

Energiamärgis

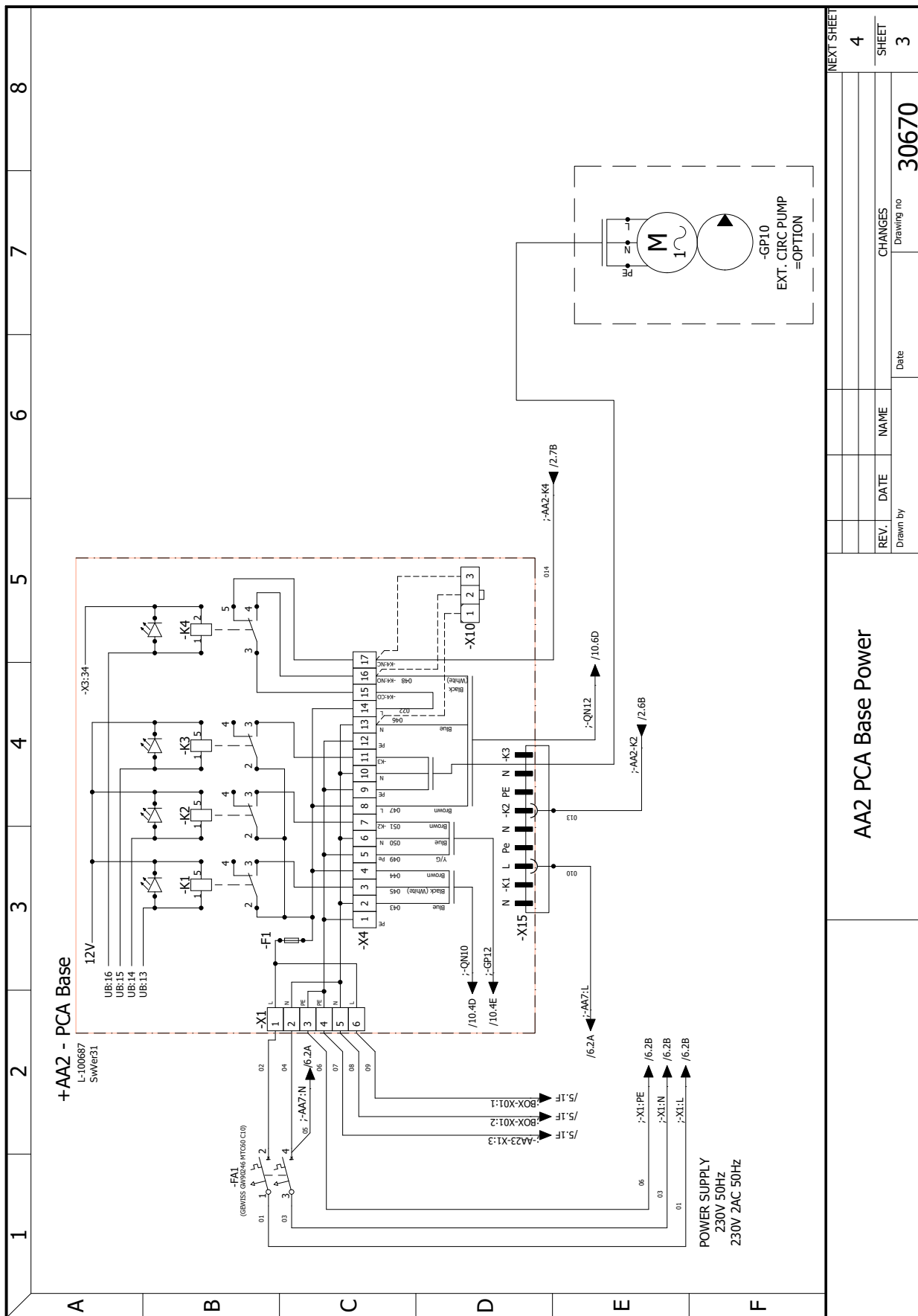
Mudel		AMS 20-6 + BA-SVM 20-200/6 E/ E EM					
Soojuspumba tüüp		<input checked="" type="checkbox"/> Õhk-vesi <input type="checkbox"/> Väljatõmbeõhk-vesi <input type="checkbox"/> Soolvesi-vesi <input type="checkbox"/> Vesi-vesi					
Külma kliima soojuspump		<input type="checkbox"/> Jah <input checked="" type="checkbox"/> Ei					
Integreeritud elektriküttekeha lisakütteks		<input checked="" type="checkbox"/> Jah <input type="checkbox"/> Ei					
Soojuspumbaga veesoojendi-kütteseade		<input checked="" type="checkbox"/> Jah <input type="checkbox"/> Ei					
Kliima		<input checked="" type="checkbox"/> Keskmine <input type="checkbox"/> Külmal <input type="checkbox"/> Soe					
Temperatuuri rakendus		<input checked="" type="checkbox"/> Keskmine (55°C) <input type="checkbox"/> Madal (35°C)					
Kohaldatud standardid		EN14825 / EN16147, EN14511 ja EN12102					
Nimisoojusvõimsus	Nimivõimsus	5,6	kW	Kütmise sesoonne energiatõhusus	η_s	139	%
Ruumi kütmise deklareeritud võimsus osalisel koormusel ja välistemperatuuril Tj				Soojusteguri deklareeritud väärtus ruumi kütisel osalisel koormusel ja välistemperatuuril Tj			
Tj = -7 °C	Pdh	5,0	kW	Tj = -7 °C	Pdh	1,95	-
Tj = +2 °C	Pdh	2,9	kW	Tj = +2 °C	Pdh	3,51	-
Tj = +7 °C	Pdh	1,9	kW	Tj = +7 °C	Pdh	4,99	-
Tj = +12 °C	Pdh	1,7	kW	Tj = +12 °C	Pdh	6,33	-
Tj = biv	Pdh	5,0	kW	Tj = biv	Pdh	1,95	-
Tj = TOL	Pdh	4,6	kW	Tj = TOL	Pdh	1,74	-
Tj = -15°C(kui TOL < -20°C)	Pdh		kW	Tj = -15°C(kui TOL < -20°C)	Pdh		-
Tasakaalutemperatuur	T _{biv}	-7	°C	Välisõhu min temperatuur	TOL	-10	°C
Tsükli võimsus	P _{psych}		kW	Tsükli tõhusus	COP _{psych}		-
Kaotegur	Cdh	0,96	-	Max pealevoolutemperatuur	WTOL	58	°C
Võimsus sel ajal, kui seade ei ole aktiivses seisundis				Lisaküte			
Väljalülitatud seisund	P _{VÄLJAS}	0,007	kW	Nimisoojusvõimsus	P _{sup}	1,0	kW
Termostaadiga välja lülitatud seisund	P _{TD}	0,0112	kW				
Ooteseisund	P _{SB}	0,0107	kW	Sisendenergia liik	Elekter		
Karterikütte režiim	P _{CK}	0	kW				
Muud näitajad							
Võimsuse juhtimine	Muutuja			Õhuvoolu nimiväärtus (õhk-vesi)		2340	m ³ /h
Helivõimsuse tase, ruumis/väljas	L _{WA}	35 / 54	dB	Kütteevee nimivooluhulk			m ³ /h
Aastane energiatarbimine	K _{HE}	3250	kWh	Külmakandja vooluhulk soolvesi-vesi või vesi-vesi soojuspumpades			m ³ /h

Mudel				AMS 20-10 + BA-SVM 20-200/12 E/ E EM					
Soojuspumba tüüp		<input checked="" type="checkbox"/> Õhk-vesi <input type="checkbox"/> Väljatõmbeõhk-vesi <input type="checkbox"/> Soolvesi-vesi <input type="checkbox"/> Vesi-vesi							
Külma kliima soojuspump		<input type="checkbox"/> Jah <input checked="" type="checkbox"/> Ei							
Integreeritud elektrikütetekeha lisakütteks		<input checked="" type="checkbox"/> Jah <input type="checkbox"/> Ei							
Soojuspumbaga veesoojendi-kütteseade		<input checked="" type="checkbox"/> Jah <input type="checkbox"/> Ei							
Kliima		<input checked="" type="checkbox"/> Keskmise <input type="checkbox"/> Külm <input type="checkbox"/> Soe							
Temperatuuri rakendus		<input checked="" type="checkbox"/> Keskmise (55°C) <input type="checkbox"/> Madal (35°C)							
Kohaldatud standardid		EN14825 / EN16147, EN14511 ja EN12102							
Nimisoojusvõimsus	Nimivõimsus	6,5	kW	Kütmise sesoonne energiatõhusus	η_s	132	%		
Ruumi kütmise deklareeritud võimsus osalisel koormusel ja välistemperatuuril Tj				Soojusteguri deklareeritud väärtus ruumi kütisel osalisel koormusel ja välistemperatuuril Tj					
Tj = -7 °C	Pdh	5,8	kW	Tj = -7 °C	Pdh	1,98	-		
Tj = +2 °C	Pdh	3,5	kW	Tj = +2 °C	Pdh	3,17	-		
Tj = +7 °C	Pdh	2,3	kW	Tj = +7 °C	Pdh	4,98	-		
Tj = +12 °C	Pdh	2,2	kW	Tj = +12 °C	Pdh	5,50	-		
Tj = biv	Pdh	5,8	kW	Tj = biv	Pdh	1,98	-		
Tj = TOL	Pdh	5,8	kW	Tj = TOL	Pdh	1,69	-		
Tj = -15 °C (kui TOL < -20 °C)	Pdh		kW	Tj = -15°C(kui TOL<-20°C)	Pdh		-		
Tasakaalutemperatuur				Välisõhu min temperatuur					
	T _{biv}	-7	°C	TOL	-10	°C			
Tsükli võimsus				Tsükli tõhusus					
	P _{cyh}		kW	COP _{cyh}			-		
Kaotegur				Max pealevoolutemperatuur					
	Cdh	0,98	-	WTOL	60	°C			
Võimsus sel ajal, kui seade ei ole aktiivses seisundis				Lisaküte					
Väljalülitatud seisund		P _{VÄLJAS}	0,003	kW	Nimisoojusvõimsus		P _{sup}	0,7	kW
Termostaadiga välja lülitatud seisund		P _{TD}	0,008	kW					
Ooteseisund		P _{SB}	0,008	kW	Sisendenergia liik		Elekter		
Karterikütte režiim		P _{CK}	0	kW					
Muud näitajad									
Võimsuse juhtimine		Muutuja		Õhuvoolu nimiväärtus (õhk-vesi)		3000	m ³ /h		
Helivõimsuse tase, ruumis/väljas		L _{WA}	35 / 54	dB	Kütteevee nimivooluhulk		m ³ /h		
Aastane energiatarbimine		K _{HE}	3961	kWh	Külmakandja vooluhulk soolvesi-vesi või vesi-vesi soojuspumpades		m ³ /h		

Mudel		AMS10-6 + BA-SVM 20-200/6 E/ E EM						
Soojuspumba tüüp		<input checked="" type="checkbox"/> Õhk-vesi <input type="checkbox"/> Väljatõmbeõhk-vesi <input type="checkbox"/> Soolvesi-vesi <input type="checkbox"/> Vesi-vesi						
Külma kliima soojuspump		<input type="checkbox"/> Jah <input checked="" type="checkbox"/> Ei						
Integreeritud elektriküttekeha lisakütteks		<input checked="" type="checkbox"/> Jah <input type="checkbox"/> Ei						
Soojuspumbaga veesoojendi-kütteseade		<input checked="" type="checkbox"/> Jah <input type="checkbox"/> Ei						
Kliima		<input checked="" type="checkbox"/> Keskmise <input type="checkbox"/> Külme <input type="checkbox"/> Soe						
Temperatuuri rakendus		<input checked="" type="checkbox"/> Keskmise (55°C) <input type="checkbox"/> Madal (35°C)						
Kohaldatud standardid		EN14825 / EN16147, EN14511 ja EN12102						
Nimisoojusvõimsus	Nimivõimsus	5,3	kW	Kütmise sesoonne energiatõhusus	η_s	131	%	
Ruumi kütmise deklareeritud võimsus osalisel koormusel ja välistemperatuuril Tj				Soojusteguri deklareeritud väärtus ruumi kütisel osalisel koormusel ja välistemperatuuril Tj				
Tj = -7 °C	Pdh	4,7	kW	Tj = -7 °C	Pdh	1,88	-	
Tj = +2 °C	Pdh	2,8	kW	Tj = +2 °C	Pdh	3,26	-	
Tj = +7 °C	Pdh	1,8	kW	Tj = +7 °C	Pdh	4,72	-	
Tj = +12 °C	Pdh	2,7	kW	Tj = +12 °C	Pdh	6,47	-	
Tj = biv	Pdh	4,7	kW	Tj = biv	Pdh	1,88	-	
Tj = TOL	Pdh	4,1	kW	Tj = TOL	Pdh	1,77	-	
Tj=-15°C(kui TOL<-20°C)	Pdh		kW	Tj=-15°C(kui TOL<-20°C)	Pdh		-	
Tasakaalutemperatuur		T_{biv}	-7	°C	Välisõhu min temperatuur	TOL	-10	°C
Tsükli võimsus		P_{cyc}		kW	Tsükli tõhusus	COP_{cyc}		-
Kaotegur		C_{dh}	0,99	-	Max pealevoolutemperatuur	WTOL	58	°C
Võimsus sel ajal, kui seade ei ole aktiivses seisundis				Lisaküte				
Väljalülitatud seisund	$P_{VÄLJAS}$	0,007	kW	Nimisoojusvõimsus	P_{sup}	1,2	kW	
Termostaadiga välja lülitatud seisund	P_{TO}	0,012	kW					
Ooteseisund	P_{SB}	0,012	kW	Sisendenergia liik	Elekter			
Karterikütte režiim	P_{CK}	0	kW					
Muud näitajad								
Võimsuse juhtimine	Muutuja			Õhuvoolu nimiväärtus (õhk-vesi)		2526	m ³ /h	
Helivõimsuse tase, ruumis/väljas	L_{WA}	35 / 51	dB	Kütteevee nimivooluhulk			m ³ /h	
Aastane energiatarbimine	K_{HE}	3248	kWh	Külmakandja vooluhulk soolvesi-vesi või vesi-vesi soojuspumpades			m ³ /h	

Mudel				AMS10-8 + BA-SVM 20-200/12 E/ E EM			
Soojuspumba tüüp		<input checked="" type="checkbox"/> Õhk-vesi <input type="checkbox"/> Väljatõmbeõhk-vesi <input type="checkbox"/> Soolvesi-vesi <input type="checkbox"/> Vesi-vesi					
Külma kliima soojuspump		<input type="checkbox"/> Jah <input checked="" type="checkbox"/> Ei					
Integreeritud elektrikütetekeha lisakütteks		<input checked="" type="checkbox"/> Jah <input type="checkbox"/> Ei					
Soojuspumbaga veesoojendi-kütteseade		<input checked="" type="checkbox"/> Jah <input type="checkbox"/> Ei					
Kliima		<input checked="" type="checkbox"/> Keskmise <input type="checkbox"/> Külme <input type="checkbox"/> Soe					
Temperatuuri rakendus		<input checked="" type="checkbox"/> Keskmise (55°C) <input type="checkbox"/> Madal (35°C)					
Kohaldatud standardid		EN14825 / EN16147					
Nimisoojusvõimsus	Nimivõimsus	7,0	kW	Kütmise sesoonne energiatõhusus	η_s	127	%
Ruumi kütmise deklareeritud võimsus osalisel koormusel ja välistemperatuuril Tj				Soojusteguri deklareeritud väärtus ruumi kütmisel osalisel koormusel ja välistemperatuuril Tj			
Tj = -7 °C	Pdh	6,3	kW	Tj = -7 °C	Pdh	1,94	-
Tj = +2 °C	Pdh	3,9	kW	Tj = +2 °C	Pdh	3,11	-
Tj = +7 °C	Pdh	2,6	kW	Tj = +7 °C	Pdh	4,42	-
Tj = +12 °C	Pdh	3,7	kW	Tj = +12 °C	Pdh	5,93	-
Tj = biv	Pdh	6,6	kW	Tj = biv	Pdh	1,83	-
Tj = TOL	Pdh	5,9	kW	Tj = TOL	Pdh	1,86	-
Tj = -15°C (kui TOL < -20°C)	Pdh		kW	Tj = -15°C (kui TOL < -20°C)	Pdh		-
Tasakaalutemperatuur				Välisõhu min temperatuur			
	T _{biv}	-8,6	°C	TOL	-10	°C	
Tsükli võimsus				Tsükli tõhusus			
	P _{cyh}		kW	COP _{cyh}			-
Kaotegur				Max pealevoolutemperatuur			
	Cdh	0,97	-	WTOL	58	°C	
Võimsus sel ajal, kui seade ei ole aktiivses seisundis				Lisaküte			
Väljalülitatud seisund	P _{VÄLJAS}	0,002	kW	Nimisoojusvõimsus	P _{sup}	1,1	kW
Termostaadiga välja lülitatud seisund	P _{TD}	0,010	kW				
Ooteseisund	P _{SB}	0,015	kW	Sisendenergia liik	Elekter		
Karterikütte režiim	P _{CK}	0,030	kW				
Muud näitajad							
Võimsuse juhtimine	Muutuja			Õhuvoolu nimiväärtus (õhk-vesi)		3000	m ³ /h
Helivõimsuse tase, ruumis/väljas	L _{WA}	35 / 55	dB	Kütteevee nimivooluhulk		0,60	m ³ /h
Aastane energiatarbimine	K _{HE}	4447	kWh	Külmakandja vooluhulk soolvesi-vesi või vesi-vesi soojuspumpades			m ³ /h

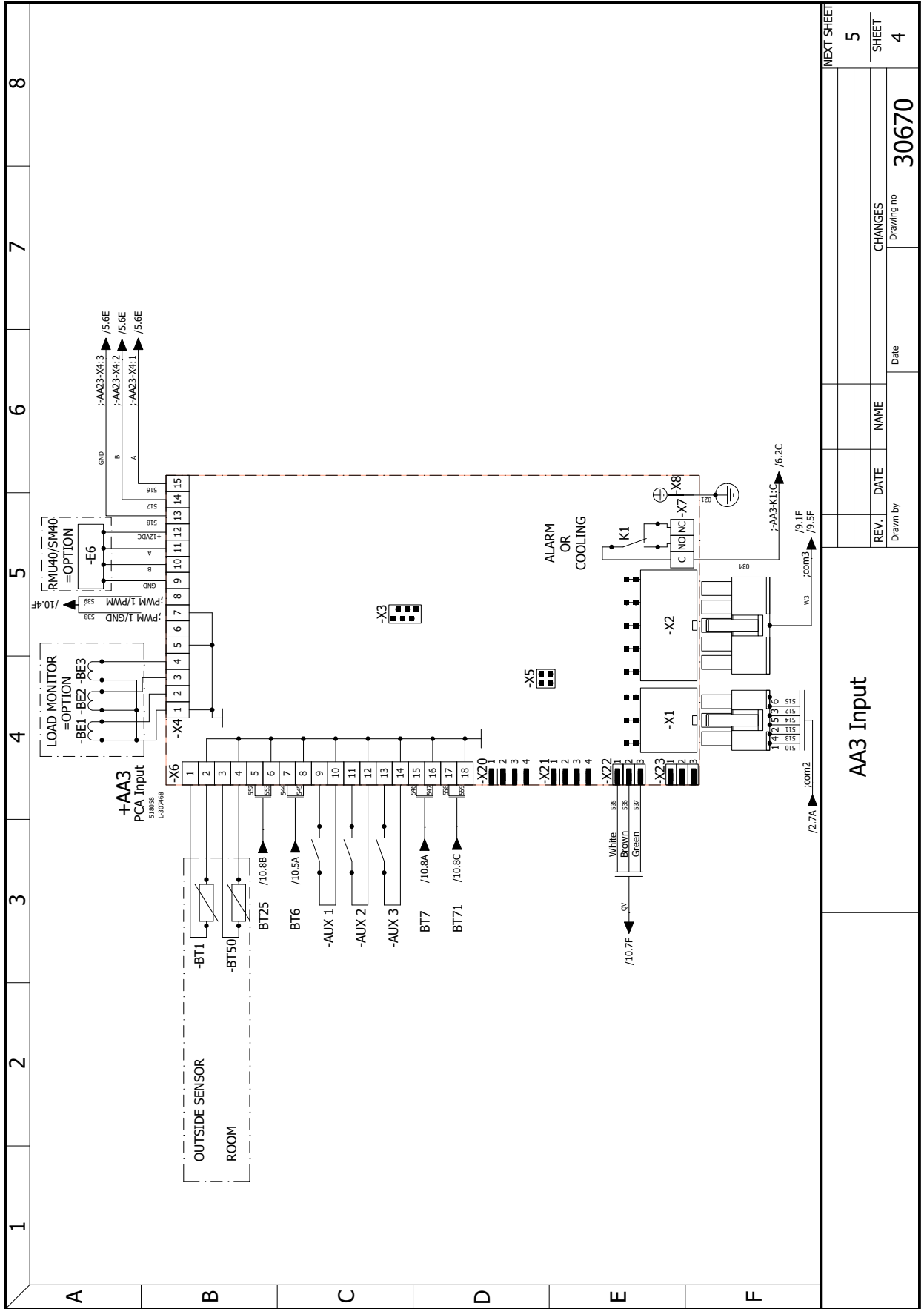
Mudel		AMS10-12 + BA-SVM20-200/12 E/ E EM						
Soojuspumba tüüp		<input checked="" type="checkbox"/> Õhk-vesi <input type="checkbox"/> Väljatõmbeõhk-vesi <input type="checkbox"/> Soolvesi-vesi <input type="checkbox"/> Vesi-vesi						
Külma kliima soojuspump		<input type="checkbox"/> Jah <input checked="" type="checkbox"/> Ei						
Integreeritud elektriküttekeha lisakütteks		<input checked="" type="checkbox"/> Jah <input type="checkbox"/> Ei						
Soojuspumbaga veesoojendi-kütteseade		<input checked="" type="checkbox"/> Jah <input type="checkbox"/> Ei						
Kliima		<input checked="" type="checkbox"/> Keskmise <input type="checkbox"/> Külma <input type="checkbox"/> Soe						
Temperatuuri rakendus		<input checked="" type="checkbox"/> Keskmise (55°C) <input type="checkbox"/> Madal (35°C)						
Kohaldatud standardid		EN14825 / EN16147						
Nimisoojusvõimsus	Nimivõimsus	10,0	kW	Kütmise sesoonne energiatõhusus	η_s	132	%	
Ruumi kütmise deklareeritud võimsus osalisel koormusel ja välistemperatuuril Tj				Soojusteguri deklareeritud väärtus ruumi kütisel osalisel koormusel ja välistemperatuuril Tj				
Tj = -7 °C	Pdh	8,9	kW	Tj = -7 °C	Pdh	1,99	-	
Tj = +2 °C	Pdh	5,5	kW	Tj = +2 °C	Pdh	3,22	-	
Tj = +7 °C	Pdh	3,5	kW	Tj = +7 °C	Pdh	4,61	-	
Tj = +12 °C	Pdh	5,0	kW	Tj = +12 °C	Pdh	6,25	-	
Tj = biv	Pdh	9,2	kW	Tj = biv	Pdh	1,90	-	
Tj = TOL	Pdh	8,1	kW	Tj = TOL	Pdh	1,92	-	
Tj = -15°C(kui TOL < -20°C)	Pdh		kW	Tj = -15°C(kui TOL < -20°C)	Pdh		-	
Tasakaalutemperatuur		T _{biv}	-7,9	°C	Välisõhu min temperatuur	TOL	-10	°C
Tsükli võimsus		P _{psych}		kW	Tsükli tõhusus	COP _{psych}		-
Kaotegur		Cdh	0,98	-	Max pealevoolutemperatuur	WTOL	58	°C
Võimsus sel ajal, kui seade ei ole aktiivses seisundis				Lisaküte				
Väljalülitatud seisund	P _{VÄLJAS}	0,002	kW	Nimisoojusvõimsus	P _{sup}	1,9	kW	
Termostaadiga välja lülitatud seisund	P _{TD}	0,014	kW					
Ooteseisund	P _{SB}	0,015	kW	Sisendenergia liik	Elekter			
Karterikütte režiim	P _{CK}	0,035	kW					
Muud näitajad								
Võimsuse juhtimine	Muutuja			Õhuvoolu nimiväärtus (õhk-vesi)		4380	m ³ /h	
Helivõimsuse tase, ruumis/väljas	L _{WA}	35 / 58	dB	Kütteevee nimivooluhulk		0,86	m ³ /h	
Aastane energiatarbimine	K _{HE}	6136	kWh	Külmakandja vooluhulk soolvesi-vesi või vesi-vesi soojuspumpades			m ³ /h	



REV.	DATE	NAME	CHANGES	Drawing no
				30670
Drawn by			Date	

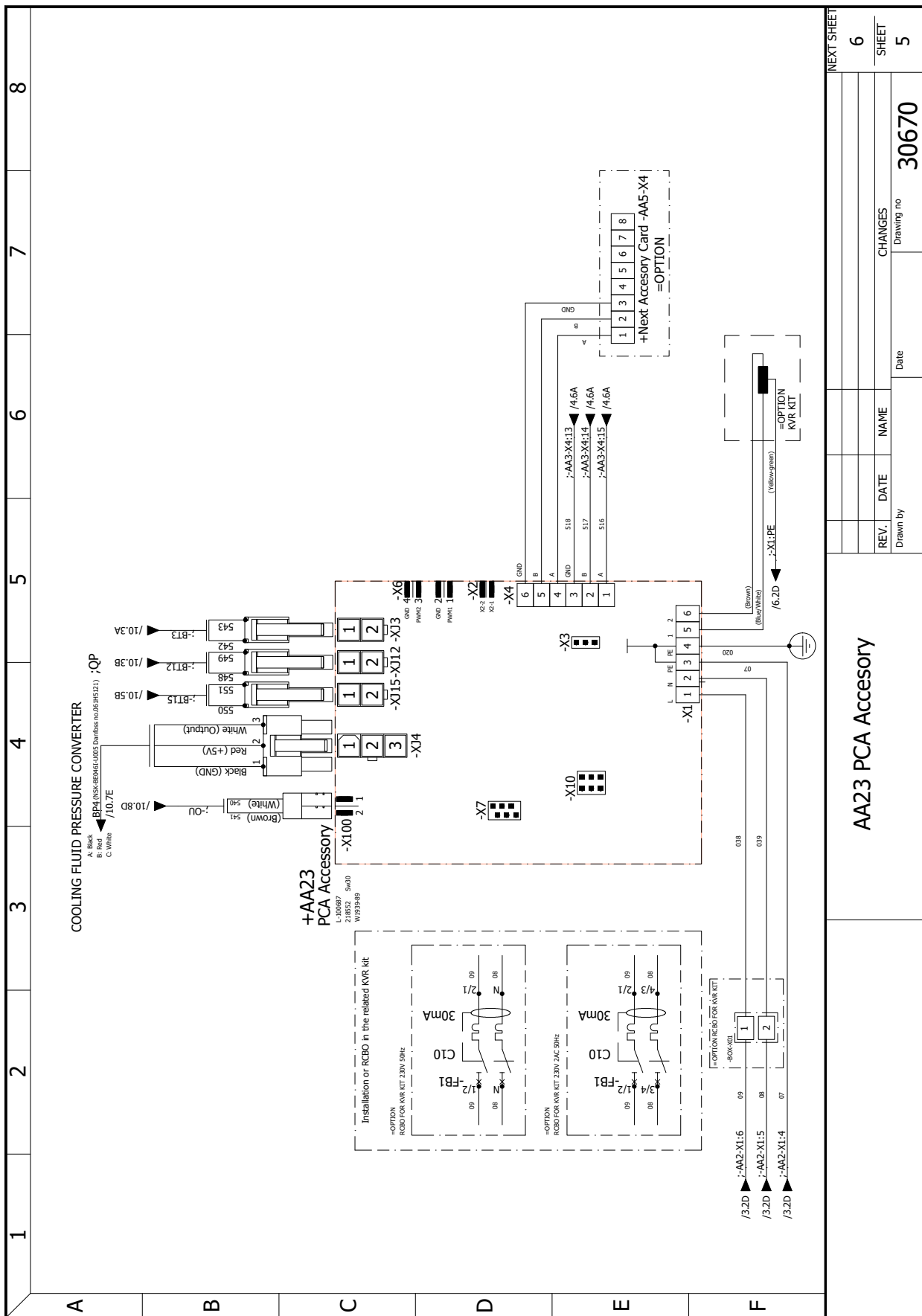
AA2 PCA Base Power

NEXT SHEET	
4	SHEET
3	

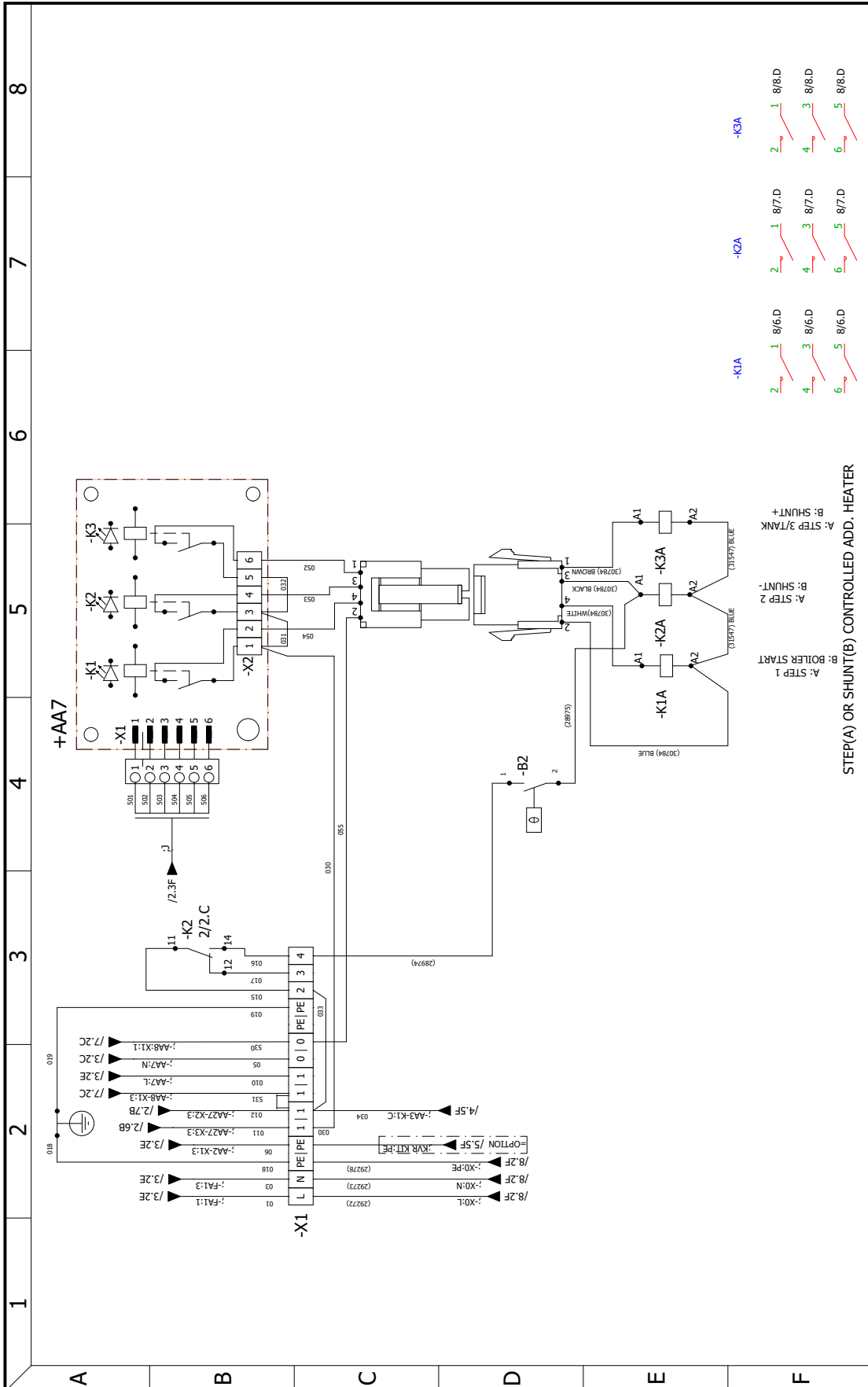


AA3 Input

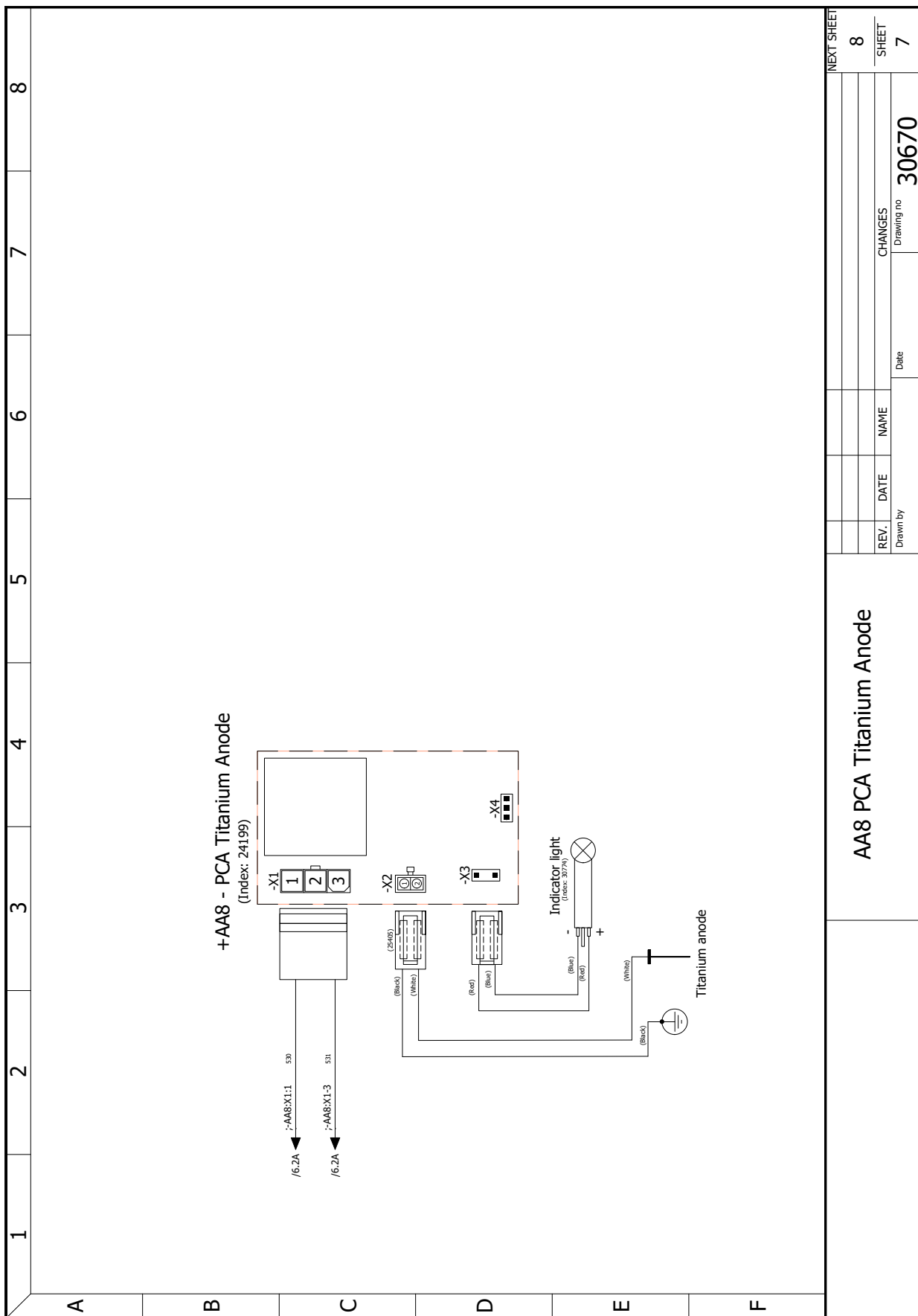
NEXT SHEET		5
REV.		CHANGES
DATE		NAME
Drawn by		Date
Drawing no		30670
SHEET		4



AA23 PCA Accessory		REV.	DATE	NAME	Date
		6			
		CHANGES		Drawing no	30670
		SHEET			5
		NEXT SHEET			



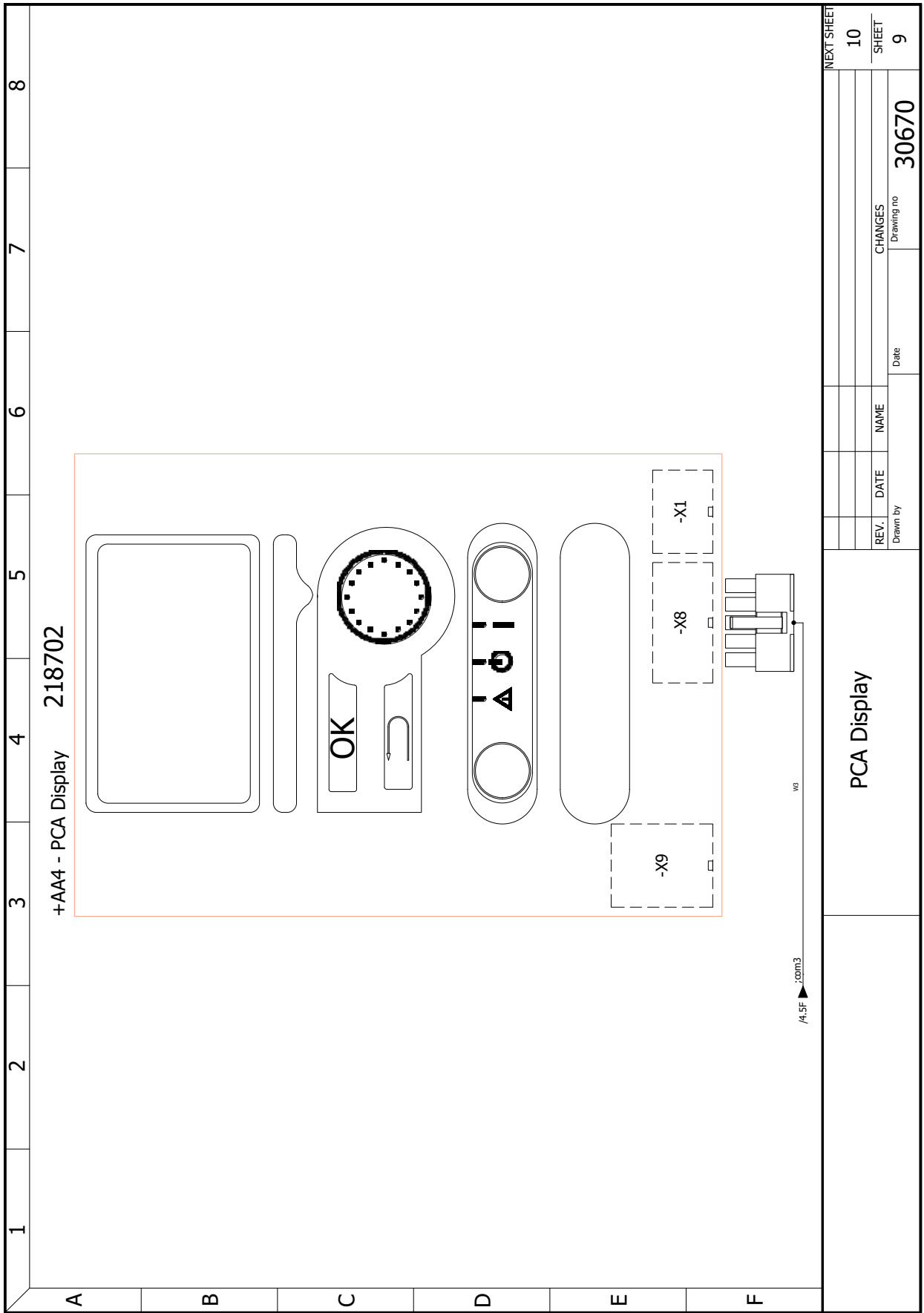
AA7		DATE	NAME	Date	CHANGES	Drawing no	30670
REV.	DATE	NAME	Date	CHANGES	Drawing no	30670	
NEXT SHEET							7
SHEET							6



1 2 3 4 5 6 7 8

A B C D E F

								NEXT SHEET	
								8	
								SHEET	
								7	
								CHANGES	
								Drawing no	
								30670	
								Date	
								Drawn by	
								NAME	
								DATE	
								AA8 PCA Titanium Anode	



REV.	DATE	NAME	CHANGES
Drawn by	Date		Drawing no
			30670

PCA Display

NEXT SHEET	10
SHEET	9

NIBE grupp

Hannabadsvägen 5
285 32 Markaryd
Rootsi

www.nibe.eu